

Den Strommarkt der Zukunft gestalten

Sondergutachten

Hausdruck

November 2013

Sachverständigenrat für Umweltfragen (SRU)

Prof. Dr. Martin Faulstich
(Vorsitzender)

Professor für Umwelt- und Energietechnik
an der Technischen Universität Clausthal und
Geschäftsführer des CUTEC Instituts

Prof. Dr. Karin Holm-Müller
(stellvertretende Vorsitzende)

Professorin für Ressourcen- und Umweltökonomik
an der landwirtschaftlichen Fakultät
der Rheinischen Friedrich-Wilhelms-Universität Bonn

Prof. Dr. Harald Bradke

Honorarprofessor an der Universität Kassel und
Leiter des Competence Centers Energietechnologien
und Energiesysteme im Fraunhofer-Institut für System-
und Innovationsforschung ISI in Karlsruhe

Prof. Dr. Christian Calliess

Professor für öffentliches Recht, insbesondere Umweltrecht, und Europarecht
am Fachbereich Rechtswissenschaft
der Freien Universität Berlin

Prof. Dr. Heidi Foth

Professorin für Umwelttoxikologie und
Direktorin des Instituts für Umwelttoxikologie
der Martin-Luther-Universität Halle-Wittenberg

Prof. Dr. Manfred Niekisch

Professor für Internationalen Naturschutz
an der Goethe-Universität Frankfurt und
Direktor des Frankfurter Zoos

Prof. Dr. Miranda Schreurs

Professorin für Vergleichende Politikwissenschaft und
Leiterin des Forschungszentrums für Umweltpolitik
an der Freien Universität Berlin

Dieses Gutachten beruht auch auf der sachkundigen und engagierten Arbeit der Mitarbeiterinnen und Mitarbeiter des SRU. Zum wissenschaftlichen Stab des SRU gehörten während der Arbeiten an diesem Gutachten:

DirProf. Dr. phil. Christian Hey (Generalsekretär), Dipl.-Pol. Julia Hertin (stellvertretende Generalsekretärin), Dr.-Ing. Mechthild Baron, Dr. rer. nat. Henriette Dahms, Dr. rer. nat. Ulrike Doyle, Ass. iur. Miriam Dross LL.M., Dipl.-Vw. Carl-Friedrich Elmer, Dipl.-Geogr. Stefanie Jung, M.Sc. Ann Kruse, Dipl.-Ing. agr. Till Kuhn, Lisa Nabitz M.A., Dr. rer. nat. Markus Salomon, Dr. rer. nat. Elisabeth Schmid, Dr. phil. Sibyl D. Steuerer, Dr. agr. Sabine Täuber, Annette Volkens M.A., Ass. iur. Sophie Wiegand, Dipl. Ernähr. Jan Wiese.

Zu den Mitarbeiterinnen und Mitarbeitern der Geschäftsstelle gehören außerdem: Petra Busch, Ute Fritsch, Susanne Junker, Rainer Kintzel, Pascale Lischka, Dipl.-Bibl. (FH) Susanne Winkler und Sabine Wuttke.

Geschäftsstelle des Sachverständigenrates für Umweltfragen (SRU)
Luisenstraße 46, 10117 Berlin
Tel.: (030) 26 36 96-0, Fax: (030) 26 36 96-109
info@umweltrat.de, <http://www.umweltrat.de>

(Redaktionsschluss: 30. September 2013)

Danksagung

Der SRU dankt den Vertretern der Ministerien und Ämter des Bundes und der Länder sowie den Vertretern von Wissenschaft und von Interessenverbänden, die er konsultiert hat, und ohne deren Kenntnisse, Forschung oder Erfahrungen das vorliegende Gutachten nicht möglich gewesen wäre:

Bundesministerium für Umwelt, Naturschutz und Reaktorsicherheit (BMU): MinDir Dr. Urban Rid, MinDirig Franzjosef Schafhausen, RDir Dr. Volker Oschmann, Dania Röpke, Kristin Walter

Bundesministerium für Wirtschaft und Technologie (BMWi): MinR Michael Schultz, MinR'in Stephanie von Ahlefeldt, RDir Dr. Stefanie Neveling

Umweltbundesamt (UBA): Thomas Klaus

8KU: Dr. Matthias Dümpelmann, Geschäftsführer Büro Berlin

Agora Energiewende: Dr. Patrick Graichen, stellvertretender Direktor

Britische Botschaft Berlin: Kristin Reißig

Bundesverband Erneuerbare Energie (BEE): Harald Uphoff, stellvertretender Geschäftsführer

Bundesverband der Energie- und Wasserwirtschaft (BDEW): Dr. Stephan Krieger

Deutsches Institut für Wirtschaftsforschung (DIW): Prof. Karsten Neuhoff, Ph.D.

Ecofys: Max Rathmann, Dr. Steffen Jenner

Fraunhofer-Institut für System- und Innovationsforschung ISI: Dr. Mario Ragwitz, Leiter des Geschäftsfelds Erneuerbare Energien

FU Berlin, Forschungsstelle für Umweltpolitik: PD Dr. Achim Brunnengräber

Helmholtz-Zentrum für Umweltforschung UFZ: Prof. Dr. Erik Gawel

Institute for Advanced Sustainability Studies (IASS): Dr. David Jacobs, Projektleiter Energiewende, Dr. Kathrin Goldammer

IZES – Institut für ZukunftsEnergieSysteme: Prof. Dr. Uwe Leprich

The Regulatory Assistance Projekt: Andreas Jahn

Verband der Industriellen Energie- und Kraftwirtschaft (VIK): Dr. Annette Loske, Hauptgeschäftsführerin

Verband kommunaler Unternehmen (VKU): Michael Wübbels, stellvertretender Hauptgeschäftsführer

Universität Würzburg: Prof. Dr. Peter Bofinger

Zentrum für Sonnenenergie- und Wasserstoff-Forschung Baden Württemberg (ZSW): Holger Höfling

Auf seinen Ratssitzungen hat der SRU zwei Anhörungen durchgeführt, bei denen er insbesondere Vertreter der Wissenschaft und wichtige Unternehmens- und Umweltverbände befragt hat. Im Laufe des Jahres 2013 fanden Konsultationen und Gespräche mit den zuständigen Abteilungen des BMU und des BMWi statt.

Einen wesentlichen Beitrag zum Gutachten hat Dr. rer. pol. Patrick Matschoss geleistet. Er hat die Grundzüge eines Strommarktdesigns in einem weitestgehend auf erneuerbaren Energien beruhenden System mit ausgearbeitet und die Notwendigkeit und Ausgestaltung von Kapazitätsmechanismen analysiert.

Mitglieder des Sachverständigenrates und der Geschäftsstelle haben außerdem in den letzten Jahren an zahlreichen Veranstaltungen und Gesprächen teilgenommen. Aus diesen Veranstaltungen erhält der SRU wichtige Anregungen und Kontakte für die Gutachtenarbeit sowie die Gelegenheit, seine Arbeit auf dem aktuellen Diskussionstand zu halten:

- „Direktvermarktung EEG“, Clearingstelle EEG, Berlin (23.11.2012)
- Veranstaltung mit einer Delegation des britischen Energie- und Klimaministeriums zur Europäischen Klima und Energiepolitik nach 2020, Britische Botschaft (29.01.2013)
- „Zukunft des EEG“, Agora-Energiewende, Berlin (13.02.2013)
- „Strompreis als Effizianzreiz?“ Forum Ökologisch-Soziale Marktwirtschaft, Berlin (13.02.2013)
- „Energemarkt im Wandel – zur Rolle von Verbraucherpolitik, Wettbewerb und Regulierung“, Bundesnetzagentur/Verbraucherzentrale Bundesverband, Berlin (18.02.2013)
- „Jenseits des Völkerrechts: Klima-Koalitionen der Willigen als Alternative“, Deutsche Gesellschaft für Auswärtige Politik, Berlin (18.02.2013)
- „Erneuerbare (neu) vernetzt! intelligent – stabil – bezahlbar – bürgernah. 3. Kongress der DUH zum Umbau der Stromnetze, Deutsche Umwelthilfe, Berlin (19./20.02.2013)
- „Der Strommarkt der Zukunft – zwischen Quotenmodell und Kapazitätsmarkt“, Gesellschaft zum Studium strukturpolitischer Fragen, Berlin (28.02.2013)
- „Weltweiter Erdgasboom: Verliert Europa den Anschluss?“, Shell Energiedialog (28.02.2013)
- „EEG Dialog: Ausbaupfade, Szenarien, Kosten, Bundesministerium für Umwelt, Naturschutz und Reaktorsicherheit“, Berlin (05.03.2013)
- „So geht Energiewende!“, Bündnis 90/Die Grünen, Berlin (07.03.2013)
- „Energiesysteme für eine Low-Carbon Society“, Deutsches Klima Konsortium, Berlin (11.03.2013)
- „Französisch-deutscher Energiekongress“, Energy Cities, Stuttgart (19.03.2013)
- „Netzausbau in Deutschland und den europäischen Nachbarländern – Ist weniger mehr?“ DIW/Stiftung Mercator/Technische Universität Berlin, Berlin (05.04.2013)
- „Treffen Netzwerk Energiewende“, Deutsche Umwelthilfe, Berlin (08.04.2013)

- „Energiewende – Europäisch denken!“, Heinrich Böll Stiftung, Berlin (09./10.04.2013)
- „18. Umweltrechtliches Symposium, Versorgungssicherheit in der Energiewende“, Universität Leipzig, Leipzig (18.04.2013)
- Dialogforum „Speicher, Netze, Last- und Einspeisemanagement – Wie kann die Integration der erneuerbaren Energien effizient erfolgen?“, Deutsche Energie-Agentur (dena), Berlin (24.04.2013)
- „Netzausbau mit der Natur – Lösungen für die Energiewende im Dialog“, Bundesamt für Naturschutz, Berlin (15.05.2013)
- „Energiesmesse 2013“, St. Gallen (23.05.2013)
- „Berliner Energiekonferenz – Dezentrale Energieversorgung“, Technische Universität Dresden/TK-Verlag, Berlin (24.06.2013)
- „Die Rolle der Europäischen Union für die Energiewende“, Heinrich-Böll-Stiftung, Stuttgart (26.06.2013)
- „Leibnitz Forschungsinitiative – Energie 2050“, Universität Hannover, Hannover (11.07.2013)
- „Workshop zur strategischen Weiterentwicklung des EEG“, Senat der Freien und Hansestadt Hamburg, Hamburg (30.08.2013)
- „Energiewende in den Bundesländern – Akzeptanz stärken“, Agentur für Erneuerbare Energien, Berlin (03.09.2013)
- „DWA Energietage – Biogas“, Deutsche Vereinigung für Wasserwirtschaft, Abwasser und Abfall (DWA), Garching (09.09.2013)
- „Energiewende“, Deutscher Akademischer Austauschdienst (DAAD), Berlin (19.09.2013)

Die volle Verantwortung für das vorliegende Gutachten übernehmen die Mitglieder des Sachverständigenrates für Umweltfragen.

Inhaltsverzeichnis

Glossar und Abkürzungsverzeichnis	11
Kurzfassung	17
1 Einleitung: Ein neues Strommarktdesign für Deutschland	28
2 Funktionsweise des Strommarktes	31
3 Technische Eigenschaften eines flexiblen und strombasierten Energiesystems	37
3.1 Dominanz dargebotsabhängiger Erzeugung	37
3.2 Optionen für den Lastausgleich	40
3.2.1 Netzverstärkung und Netzausbau als wichtigste Flexibilitätsoption	40
3.2.2 Flexibilisierung des Stromangebots	41
3.2.3 Flexibilisierung der Nachfrage	41
3.2.4 Umwandlung von Strom	43
3.2.5 Lastausgleich durch Speicher.....	45
3.3 Integration der Sektoren	51
3.4 Zwischenfazit	55
4 Strommarktdesign bei Vollversorgung mit erneuerbaren Energien	57
4.1 Einsatzsteuerung	58
4.2 Flexibilisierung	59
4.3 Finanzierung	60
4.3.1 Erneuerbare Kapazitäten.....	60
4.3.2 Finanzierung des Back-ups	64
4.4 Zwischenfazit	66
5 Marktdesign für den Übergang	68
5.1 Gegenwärtige Probleme	69
5.1.1 Inflexible Überkapazitäten	69
5.1.2 Versorgungssicherheit	70
5.1.3 Kosten.....	72
5.2 Sicherstellung von konventionellen Kapazitäten	77
5.2.1 Kapazitätsmärkte	78

5.2.2	Strategische Reserve	80
5.3	Die strategische Bedeutung des CO ₂ -Preises	81
5.3.1	Rolle des europäischen Emissionshandels	82
5.3.2	Nationale Alternativen.....	84
5.4	Weitere No-regret-Maßnahmen	85
5.4.1	Maßnahmen zur Flexibilisierung des Strommarktes.....	85
5.4.2	Lastmanagement	86
5.4.3	Europäische Marktintegration	87
5.5	Weiterentwicklung des Erneuerbare-Energien-Gesetzes	92
5.5.1	Kritik des Quotenmodells.....	93
5.5.2	Vorschlag des SRU für eine Weiterentwicklung der gleitenden Marktprämie... 95	
5.5.2.1	Ausgangslage	95
5.5.2.2	Mengenorientierung versus Wertorientierung.....	96
5.5.2.3	Derzeitiges Marktprämienmodell	98
5.5.2.4	Reformvorschlag des SRU zum Marktprämienmodell	100
5.5.2.5	Alternative Prämienmodelle mit fixen Zahlungen	105
5.5.2.6	Beitrag zur Transformation des Energiesystems	106
5.5.3	Ausgestaltungsfragen	106
5.5.3.1	Begünstigungen bei der EEG-Umlage.....	107
5.5.3.2	Portfolio-Optimierung.....	108
5.5.3.3	Technologiespezifische Fragen	109
5.5.3.4	Einspeisevorrang	110
5.5.3.5	Garantierter Netzzugang	111
5.6	Zwischenfazit	111
6	Energiewende als Herausforderung für Staat und Gesellschaft.....	115
6.1	Ausgangsbedingungen im Wandel	116
6.1.1	Innovationschancen durch Energiewendekonsens	116
6.1.2	Mehrstufige Entscheidungssysteme	119
6.2	Beteiligung im Mehrebenensystem.....	121
6.3	Koordination im Mehrebenensystem	123

6.3.1	Horizontale Akteurs- und Systemkoordination.....	124
6.3.2	Vertikale Koordination.....	125
6.3.3	Reformvorschläge für die Koordinierung.....	131
6.4	Effiziente Umsetzung der Energiewende.....	139
6.4.1	Stabile und responsive Regelsysteme.....	139
6.4.2	Reformvorschläge für die Vollzugsbehörden.....	140
6.5	Zwischenfazit.....	141
7	Zusammenfassung.....	144
Literatur	152
Einrichtungserlass	176
Publikationsverzeichnis	179

Abbildungsverzeichnis

Abbildung 2-1	Stromvertriebswege	33
Abbildung 2-2	Preisbildung auf dem Strommarkt	35
Abbildung 3-1	Bandbreite unterschiedlicher Erzeugungstechnologien bei einer Vollversorgung mit Elektrizität aus erneuerbaren Energien	38
Abbildung 3-2	Konversionsprozesse in einer strombasierten Energieinfrastruktur	44
Abbildung 3-3	Kosten von Batteriespeichern	48
Abbildung 3-4	Vollkostenvergleich von Speichertechnologien nach Einsatzart	49
Abbildung 3-5	Zukünftige Energieinfrastruktur weitestgehend basierend auf erneuerbaren Energien	51
Abbildung 3-6	Schema zur Versorgung des Wärmesektors mit regenerativen Energieträgern	52
Abbildung 3-7	Schema zur Versorgung des Verkehrssektors mit regenerativen Energieträgern	53
Abbildung 3-8	Schema zur Versorgung der Grundstoffindustrien mit regenerativen Rohstoffen	54
Abbildung 5-1	Entwicklung ausgewählter Energiepreise	73
Abbildung 5-2	Leistungsausbeute für mengen- respektive wertorientierte Erneuerbare-Energie-Anlagen über den Tagesverlauf	97
Abbildung 5-3	Entwicklung der Spotmarktpreise über den Tagesverlauf in Abhängigkeit von der PV-Einspeisung (mengen- versus wertorientiert)... ..	98
Abbildung 5-4	Schematische Darstellung der Einkommenssituation einer wert orientierten Anlage gegenüber einer mengenorientierten Referenzanlage	104
Abbildung 5-5	Zukünftige Kostenentwicklung der Strom erzeugenden Erneuerbare-Energien-Techniken bis 2050 Erneuerbare-Energien-Mixes im Szenario 2011 A der Leitstudie.....	108

Glossar und Abkürzungsverzeichnis

acatech	=	Deutsche Akademie der Technikwissenschaften
adiabate Druckluftspeicher (Advanced Adiabatic Compressed Air Energy Storage, AA-CAES)	=	Adiabatisches Druckluftspeicherkraftwerk = Bei dem sogenannten adiabat(isch)en Druckluftspeicherkraftwerk (engl. Advanced Adiabatic Compressed Air Energy Storage – AA-CAES) wird die Wärme der komprimierten Druckluft in einem Wärmespeicher zwischengespeichert. Dieser ist als Feststoffspeicher ausgeführt.
Backloading	=	Aufschieben von Auktionen und Herausnahme von Emissionszertifikaten im europäischen Emissionshandel
Backup-Kapazitäten	=	Sicherheitskapazitäten für die Erzeugung von Strom in Situationen außergewöhnlicher relativer Angebotsknappheit
BDEW	=	Bundesverband der Energie- und Wasserwirtschaft
BDH	=	Bundesindustrieverband Deutschland Haus-, Energie- und Umwelttechnik e. V.
BDI	=	Bundesverband der Deutschen Industrie e. V.
BEE	=	Bundesverband Erneuerbare Energie e. V.
BET		Büro für Energiewirtschaft und Technische Planung GmbH
Blackout	=	flächendeckender Stromausfall
BMBF	=	Bundesministerium für Bildung und Forschung
BMELV	=	Bundesministerium für Ernährung, Landwirtschaft und Verbraucherschutz
BMF	=	Bundesministerium der Finanzen
BMU	=	Bundesministerium für Umwelt, Naturschutz und Reaktorsicherheit
BMVBS	=	Bundesministerium für Verkehr, Bau und Stadtentwicklung

BMWi	=	Bundesministerium für Wirtschaft und Technologie
BNetzA	=	Bundesnetzagentur
BSH	=	Bundesamt für Seeschifffahrt und Hydrographie
C	=	Kohlenstoff
CAES	=	Compressed Air Energy Storage, Konventionelle Druckluftspeicher
CCL	=	Climate Change Levy
CH ₄		Methan
Clearing	=	Übermittlung, Abstimmung und u. U. Bestätigung von Abschlüssen sowie Sicherstellung der Abwicklung
CO ₂	=	Kohlendioxid
Day-ahead-Markt	=	Handel von Strom, der am folgenden Tag erzeugt und geliefert werden soll. Handel von 24-Stunden-Blöcken mit konstanter Leistung für Grundlastbedarf; Peakload-Blöcke (Spitzenlast) für erhöhten Bedarf für mehrere Stunden sowie Einzelstundenkontrakte.
dena	=	Deutsche Energieagentur
Dispatch	=	Entscheidung über den Einsatz der verschiedenen verfügbaren regelbaren Kraftwerke
DIW	=	Deutsches Institut für Wirtschaftsforschung
ECC	=	Clearinghaus European Commodity Clearing AG
EEG	=	Erneuerbare-Energien-Gesetz
EEX	=	European Energy Exchange AG
EnergieStG	=	Energiesteuergesetz
EnWG	=	Energiewirtschaftsgesetz
ErdölBevG	=	Erdölbevorrattungsgesetz

EWI	=	Energiewirtschaftliches Institut der Universität Köln
Fischer-Tropsch-Synthese	=	größtechnisches Verfahren zur Kohleverflüssigung in ein breites Spektrum gasförmiger und flüssiger Kohlenwasserstoffe
Fraunhofer ISE	=	Fraunhofer-Institut für Solare Energiesysteme
FVEE	=	ForschungsVerbund Erneuerbare Energien
GHD	=	Gewerbe, Handel und Dienstleistungen
Grundlaststrom		Strommenge, die das ganze Jahr über zu jedem Zeitpunkt nachgefragt wird
GuD	=	Gas-und-Dampf(-Anlagen, -Kapazitäten, -Kraftwerke)
GW	=	Gigawatt
H ₂		Wasserstoff
IASS	=	Institut for Advanced Sustainability Studies
IEA	=	International Energy Agency
Intraday-Markt	=	Handel mit Stromkontrakten zur Lieferung am selben oder folgenden Tag
kWh	=	Kilowattstunde(n)
KWK	=	Kraft-Wärme-Kopplung
kW _p	=	Kilowatt Peak = Nennleistung bei Photovoltaik-Anlagen
Merit Order	=	Einsatzreihenfolge der Kraftwerke
Minutenreserve		Bereitstellung von kurzfristigen Stromreserven (Regelenergie) zum Ausgleich von Schwankungen im bundesdeutschen Stromnetz nach einer Vorlaufzeit von 15 Minuten
Missing-Money-Problem	=	Kontroverse, ob liberalisierte Energiemärkte in der Lage sind, ausreichende Beiträge zur Kostendeckung von Erzeugungskapazitäten zu generieren

Momentanreserve		Eigenschaft des Stromversorgungssystems, welche durch die rotierenden Schwungmassen in den Generatoren konventioneller Kraftwerke gegeben ist
MWh	=	Megawattstunde(n)
No-regret-Maßnahmen	=	Maßnahmen, die in jedem Fall ergriffen werden sollten
Ofgem	=	Office of Gas and Electricity Markets (britische Energieregulierungsbehörde)
OLG	=	Oberlandesgericht
OTC	=	Over-the-Counter (außerbörslich)
PJM-Markt	=	Strommarkt in Pennsylvania, New Jersey und Maryland
Policy Feedback	=	positive Politikrückkopplung
Preis-Spread	=	Strompreisdifferenz zwischen verschiedenen Zeitpunkten oder verschiedenen Märkten
PSW		konventionelle Pumpspeicher-Kraftwerke
PtG	=	Power-to-Gas = Erzeugung von Gas (H ₂) aus (überschüssigem) Strom
Regelleistung	=	gewährleistet die Versorgung der Stromkunden mit genau der benötigten elektrischen Leistung bei unvorhergesehenen Ereignissen im Stromnetz
Residuallast	=	Differenz zwischen der benötigten Leistung und der Leistung, die die nicht regelbaren Kraftwerke erbringen
Sabatier-Prozess	=	chemische Reaktion, bei der Kohlendioxid und Wasserstoff in Methan und Wasser umgewandelt wird
SDLWindV	=	Verordnung zu Systemdienstleistungen durch Windenergieanlagen v. 3. Juli 2009
Smart Meter/Grid/Appliances	=	Informationstechnologie zur Verbesserung der Nachfragesteuerung ohne direkten Eingriff der Nachfrager

Spotmarkt		Wird genutzt, um das Erzeugungs- oder Verbrauchsportfolio für den in der Regel nächsten Tag zu optimieren. Der Handel findet sowohl an Strombörsen als auch an außerbörslichen Handelsplätzen (OTC-Handel) statt.
SRU	=	Sachverständigenrat für Umweltfragen
StromNEV	=	Stromnetzentgeltverordnung
Terminmarkt	=	Am Terminmarkt wird Strom für die nächsten Jahre gehandelt, er dient zur langfristigen Absicherung von Erzeugung und Bedarf.
TWh	=	Terawattstunde(n)
UBA	=	Umweltbundesamt
ULCOS	=	Ultra-Low Carbon Dioxide (CO ₂) Steelmaking
ÜNB	=	Übertragungsnetzbetreiber
VIK	=	Verband der Industriellen Energie- und Kraftwirtschaft
VKU	=	Verband kommunaler Unternehmen
WWF	=	World Wide Fund for Nature

Kurzfassung

Einleitung

*1. Eine klimaneutrale Stromerzeugung ist notwendig und möglich. Sie ist notwendig, weil sich die Bundesrepublik Deutschland zusammen mit den anderen Mitgliedstaaten der Europäischen Union zu dem Ziel bekannt hat, die Treibhausgasemissionen bis 2050 um mindestens 80 % gegenüber 1990 zu vermindern. Dies ist der Mindestbeitrag der Industrieländer zum international vereinbarten Ziel, die globale Durchschnittstemperatur um höchstens 2 °C gegenüber vorindustriellen Werten ansteigen zu lassen. Dieses Ziel ist nur mit einer weitestgehend auf erneuerbaren Energien beruhenden Stromversorgung zu erreichen, da deutliche Emissionsreduktionen im Stromsektor einfacher und kostengünstiger durchführbar sind als in anderen Sektoren.

Zugleich ist es auch technisch möglich, den Strombedarf bis 2050 weitestgehend aus erneuerbaren Energiequellen zu decken. Dabei kann ein hohes Niveau an Versorgungssicherheit gewährleistet werden. Dies wird zu Kosten möglich sein, die langfristig unter denen einer konventionellen Stromversorgung liegen werden, da anzunehmen ist, dass die Preise für fossile Energieträger in den nächsten Jahrzehnten aller Voraussicht nach, trotz der Schiefergasförderung in den USA, steigen werden. Das hat der Sachverständigenrat für Umweltfragen (SRU) 2011 in Übereinstimmung mit vielen anderen Gutachten für Deutschland und für die EU in seinem Sondergutachten „Wege zur 100 % erneuerbaren Stromversorgung“ aufgezeigt.

In dem Sondergutachten „Den Strommarkt der Zukunft gestalten“ soll die Linie des Sondergutachtens aus dem Jahre 2011 weiterentwickelt und dabei Fragen der Strommarktordnung adressiert werden. Zentrales Anliegen dieses neuen Sondergutachtens ist es, Ideen für eine Marktordnung vorzulegen, die einerseits Antworten auf die aktuellen Herausforderungen geben, andererseits aber auch kompatibel mit dem Langfristziel einer weitestgehend erneuerbaren Stromversorgung sind. Vorab sollen in diesem Eckpunktepapier die wichtigsten Empfehlungen des SRU zusammengefasst werden.

Die deutsche Energieversorgung befindet sich im Umbruch. In den Jahren 2010 und 2011 hat die Bundesregierung Klimaschutzziele und Ausbauziele für die erneuerbaren Energien bis 2050 sowie den Ausstieg aus der Atomenergie bis 2022 beschlossen. Auch wenn dieses Zielsystem von einem breiten, parteiübergreifenden politischen Konsens getragen wurde, bestehen hinsichtlich der konkreten Ausgestaltung des Übergangs sehr unterschiedliche Auffassungen. Im Zentrum der öffentlichen Diskussion stehen die Kosten für die Förderung der erneuerbaren Energien und die Versorgungssicherheit. Viele Vorschläge aus dem politischen und wissenschaftlichen Umfeld haben dabei nicht im Blick, dass die Energieversorgung langfristig weitgehend auf der Basis der erneuerbaren Energien gestaltet werden muss, wenn die Klimaziele erreicht werden sollen. Sie fokussieren auf kurzfristige

Lösungen und setzen teilweise auf einen grundsätzlichen Systemwechsel bei der Förderung oder auf eine Wachstumsbremse für erneuerbare Energien sowie auf neue Fördermechanismen für konventionelle Kraftwerke.

Dem SRU geht es hingegen vor allem um die Frage, wie der kontinuierliche Ausbau der erneuerbaren Energien sichergestellt werden kann, sodass auch die Langfristziele erreichbar bleiben. Zentrale Themen hierbei sind die Effizienz und die Refinanzierung der Investitionen in Erneuerbare-Energien-Anlagen, Speicher und die ergänzende Infrastruktur, wie Netze. Die Leitfragen des Sondergutachtens sind, in welchem Maß der Strommarkt den Ausbau der erneuerbaren Energien sowie der Speicher und des Lastmanagements sicherstellen kann und welche ergänzenden Maßnahmen dafür notwendig sind.

Die Antworten auf diese Leitfragen müssen für einen Strommarkt, der überwiegend von erneuerbaren Energien geprägt ist, anders ausfallen als in der aktuellen Situation. Der SRU hat sich daher für einen Ansatz entschieden, der vom Ziel her denkt: Zunächst werden plausible Eigenschaften eines zukünftigen Strommarktes identifiziert, der auf erneuerbaren Energien aufbaut. Dann werden Schritte für den Übergang vorgeschlagen, die im Einklang mit der Langfristperspektive stehen.

Der Energiemarkt der Zukunft

***2.** Der SRU geht davon aus, dass Windkraft und Photovoltaik in einigen Jahrzehnten die Leittechnologien eines zukünftigen Energiesystems sein werden. Zu Starkwindzeiten oder bei Sonnenwetter wird die Erzeugung aus erneuerbaren Energien sehr hoch, bei anderen Wetterlagen oder zu bestimmten Tages- und Jahreszeiten kann sie niedrig sein. Die Schwankungen können sehr schnell erfolgen, ein erhebliches Spektrum aufweisen und sind nur begrenzt vorhersehbar. Das gesamte Energiesystem muss sich auf solche qualitativ neuen Anforderungen einstellen, indem es flexibler wird. Hierfür muss die Marktordnung die richtigen Signale senden.

Langfristig bestehen zahlreiche Anpassungsmöglichkeiten an diese Herausforderungen:

- Zunächst sollte die Stromnachfrage – insbesondere die industrielle und gewerbliche Nachfrage – flexibler auf die Erzeugungsschwankungen reagieren und damit zum Lastausgleich beitragen.
- Darüber hinaus sollte der weitere Ausbau des fernräumlichen Stromnetzes einen großräumigen Ausgleich von Angebot und Nachfrage ermöglichen. Von besonderer Bedeutung ist hierfür neben der nationalen Netzoptimierung auch der grenzüberschreitende Netzausbau. Eine stärkere EU-weite Integration der Stromnetze kann dafür sorgen, dass unterschiedliche nationale Angebots- und Nachfrageprofile sich vermehrt gegenseitig ausgleichen.

- Die Energienachfrage aller Verwendungsbereiche (Wärme, Verkehr und industrielle Prozesse) sollte zur Erreichung der Klimaziele verstärkt auf Elektrizität als wichtigste Energieform umgestellt werden. Damit löst sich die heutige Trennung der Verwendungsbereiche auf. Es entsteht ein zunehmend integriertes Gesamtsystem mit vielen neuen Flexibilitätsoptionen. So können zeitweilige Erzeugungsüberschüsse an Strom in andere Verwendungsbereiche (z. B. Wärme oder Elektromobilität) verschoben werden. Hierdurch kann auch eine temporär sehr hohe Erzeugungsmenge im Markt aufgenommen werden.
- Schließlich bestehen weitere langfristige Flexibilitätsoptionen in der wechselseitigen Überführbarkeit verschiedener Energieformen (z. B. Power-to-Gas) und durch vielfältige inländische und ausländische Speicheroptionen. Diese erlauben einen weiteren Lastausgleich.

Aus der Kombination dieser unterschiedlichen Optionen für den Lastausgleich folgt für den Strommarkt, dass es selbst in Zeiten hoher Erzeugung Verwendungsmöglichkeiten für Strom außerhalb des Strommarktes im engeren Sinne gibt (z. B. zur Gaserzeugung). Durch die entstehende Nachfrage wird es auch in einer von erneuerbaren Energien geprägten Zukunft fast immer einen positiven Marktpreis geben. Erneuerbare Energien werden damit am Markt zwar erhebliche Erlöse erzielen, aber sehr wahrscheinlich ihre Kapitalkosten nicht vollständig decken können. Versicherungsähnliche Lösungen, wie Reserven oder Speicher für selten eintretende längere Perioden sehr niedriger Einspeisung, werden sich aller Voraussicht nicht über den Strommengenmarkt refinanzieren können.

Insgesamt wird daher langfristig, das heißt auch in mehreren Jahrzehnten, noch eine kombinierte Vergütung für erneuerbare Energien, versicherungsähnliche Reserveleistungen und ergänzende Infrastruktur notwendig sein. Diese besteht zum einen aus einem Arbeitspreis, der über den bestehenden Strommarkt bestimmt wird, zum anderen aus einem Beitrag zur Deckung des weiteren Finanzierungsbedarfes. Der Rahmen zur Festlegung dieses Beitrages hängt ebenso wie die Anteile der beiden Vergütungselemente von den Kosten, Technologien und Marktbedingungen der Zukunft ab und kann daher noch nicht prognostiziert werden.

Aus diesen langfristig absehbaren Strukturelementen eines Strommarktes für erneuerbare Energien lassen sich erste Schritte für einen behutsamen Übergang in Richtung „mehr Markt“ ableiten.

Reform der Strommarktordnung

1 Kontinuität im Übergang sichern

***3.** Das Erneuerbare-Energien-Gesetz (EEG) ist ein Erfolgsmodell und eine treibende Kraft der Energiewende. Es hat zu vergleichsweise geringen Kosten ein beachtliches

Wachstum der erneuerbaren Energien ausgelöst. Diese Erfolgsgeschichte hat internationale Strahlkraft. Ähnliche Systeme sind in zahlreichen anderen Ländern eingeführt worden. Diese Entwicklung ist damit gegenwärtig einer der ermutigenden Faktoren der internationalen Klimapolitik. Die Energiewende bietet Antworten auf die absehbare Verteuerung fossiler Energien, die Risiken und gravierenden ökologischen Folgekosten der aktuellen Erzeugungsstruktur und liefert eine Perspektive für eine nachhaltige Energieversorgung. Der Umbau der Stromerzeugung ist zudem eine große Chance für den Innovationsstandort Deutschland.

Gleichwohl gibt es Reformbedarf. Im Hinblick auf die dargebotsabhängige Einspeisung der erneuerbaren Energien geht es kurzfristig einerseits darum, dass sich der konventionelle Kraftwerkspark möglichst schnell den neuen Flexibilitätsanforderungen anpasst, andererseits aber auch darum, dass die erneuerbaren Energien sich – soweit technisch und ökonomisch sinnvoll – den Marktanforderungen anpassen. Hierfür müssen die erneuerbaren Energien verstärkt Marktsignalen ausgesetzt werden. Zudem stellen die Förderkosten und mittelfristig auch die Versorgungssicherheit weitere Herausforderungen dar.

In diesem Spannungsverhältnis plädiert der SRU für behutsame Reformen, die es erlauben, die Entwicklungsdynamik der erneuerbaren Energien dauerhaft auf hohem Niveau fortzusetzen. Dies ist im Hinblick auf die längerfristigen politischen Ziele und auf die Potenziale der erneuerbaren Energien unerlässlich. Zugleich sollten Maßnahmen unterlassen werden, die absehbar nicht mit den langfristigen Klimaschutzziele vereinbar sind, wie zum Beispiel die Förderung neuer oder der langfristige Erhalt alter Kohlekraftwerke.

2 Die konventionelle Stromversorgung den Erfordernissen der erneuerbaren Energien unterordnen

***4.** Der steigende Anteil erneuerbarer Energien stellt hohe Anforderungen an die Flexibilität der konventionellen Stromerzeugung. Diese muss sich den Schwankungen der dargebotsabhängigen Erzeugung aus Wind und Sonne anpassen. Zurzeit besteht ein Überangebot an unflexibler Leistung durch Atom- und Braunkohlekraftwerke. Die Folge sind niedrige Börsenstrompreise, der Export von Stromüberschüssen ins Ausland sowie Rentabilitätsprobleme von Gaskraftwerken. Gaskraftwerke werden jedoch für die flexible Bereitstellung der Residuallast benötigt. Gegenwärtig werden daher unterschiedliche Fördermechanismen diskutiert, die die Verfügbarkeit flexibler Erzeugungskapazitäten und damit die langfristige Versorgungssicherheit trotz der Rentabilitätsprobleme am Strommarkt sichern sollen.

Der SRU ist der Auffassung, dass zunächst jene Optionen ausgeschöpft werden müssen, die diese Herausforderungen effektiv adressieren und gleichzeitig die Funktionsfähigkeit des Energiemarktes stärken.

Zu diesen Optionen gehören Anreize für mehr Nachfrageflexibilität vor allem bei industriellen Großverbrauchern. Diese haben verschiedene technische Möglichkeiten, ihren Stromverbrauch in Zeiten mit knappem Stromangebot zu senken. Eine Marktflexibilisierung, insbesondere zur Stärkung der Rolle von Kurzfristmärkten mit besserer Einbindung des Netzbetreibers, könnte den schnellen und nicht exakt prognostizierbaren Angebotsschwankungen entgegen kommen. Zur Erhöhung der Versorgungssicherheit kann schon kurzfristig der Ausbau der vorhandenen Kapazitäten der Stromleitungen zwischen Deutschland und seinen Nachbarländern beitragen.

Das wichtigste einzelne Ziel ist es aber, über den beschlossenen Atomausstieg hinaus das Überangebot an Kraftwerken, die aus ökonomischen oder technischen Gründen zu unflexibel sind, abzubauen, um bessere Marktbedingungen für flexible Kraftwerke, insbesondere für Gaskraftwerke, zu schaffen. Dies gilt insbesondere für die zugleich relativ unflexible und sehr CO₂-intensive Verstromung von Braunkohle. Der Erfolg der Energiewende hängt daher entscheidend von einem ausreichenden CO₂-Preissignal ab.

3 Den CO₂-Preis deutlich erhöhen

***5.** Ein hoher CO₂-Preis beschleunigt den dringend erforderlichen Strukturwandel des konventionellen Kraftwerksparks. Er ist der wichtigste Hebel, um die Wettbewerbsfähigkeit flexibler und relativ CO₂-armer Gaskraftwerke im Vergleich zu Kohlekraftwerken zu stärken. Ein höherer CO₂-Preis steigert die Produktionskosten fossiler Kraftwerke, führt damit auch zu einem höheren Börsenpreis – von dem hocheffiziente und flexible Kraftwerke besonders profitieren – und verbessert damit die Funktionsweise des Strommarktes. Damit sollte ein starkes CO₂-Preissignal eingeführt werden, bevor weitreichende und riskante Markteingriffe, wie etwa die verschiedenen in der Diskussion befindlichen Kapazitätsmärkte, vorgenommen werden.

Der CO₂-Preis wird gegenwärtig durch das europäische Emissionshandelssystem bestimmt. Wegen einer zu großzügigen Ausstattung mit Emissionsrechten, vor allem auch als Folge der wirtschaftlichen Rezession in der EU, ist der Preis von Emissionszertifikaten in den letzten Jahren eingebrochen.

Der SRU empfiehlt daher der Bundesregierung, sich auf der europäischen Ebene nachdrücklich für wirksame Maßnahmen einzusetzen, die die Anreizfunktion des Emissionshandels wiederherstellen. Hierzu gehört insbesondere – neben der zeitweiligen Herausnahme von Emissionsrechten in der laufenden Handelsperiode (sogenanntes „Backloading“) – ein anspruchsvolles europäisches Klimaschutzziel für 2030. Dieses sollte Teil eines konsistenten klima- und energiepolitischen Gesamtpaketes sein, das zugleich kompatibel mit den Langfristzielen für 2050 sein muss.

Deutschland sollte nach britischem Vorbild eine nationale CO₂-Mindestbesteuerung einführen, wenn die schnelle Reform des europäischen Emissionshandels nicht gelingen

sollte. Dies geschieht am besten dadurch, dass die Ausnahmetatbestände im Energiesteuergesetz für Stromerzeugungsanlagen abgeschafft werden. Zudem muss die Höhe der Besteuerung dabei am spezifischen Kohlenstoffgehalt der Energieträger orientiert werden. Nicht zuletzt könnte die Bundesregierung den Einsatz ordnungsrechtlicher Instrumente zur Reduktion des CO₂-Ausstoßes von Kraftwerken und zur Flexibilisierung des Angebotes in Erwägung ziehen.

4 Die europäische Dimension der Energiewende stärken

*6. Die Energiewende war von Anfang an in einen europäischen Kontext eingebettet. Sie ist auch ein Beitrag zu den im Jahre 2008 festgelegten Zielen der Europäischen Union für den Klimaschutz, den Ausbau der erneuerbaren Energien und mehr Energieeffizienz bis 2020. Die Weiterentwicklung dieser Ziele für 2030 steht gegenwärtig auf der Tagesordnung der Europäischen Union. Anspruchsvolle europäische Ziele für alle drei Dimensionen der Energie- und Klimapolitik sind von vitalem nationalen Interesse, um Investitions- und Planungssicherheit zu schaffen, eine Konvergenz der Politiken der Mitgliedstaaten zu fördern und wettbewerbsrechtliche Risiken für die weiterhin notwendige Förderung der erneuerbaren Energien abzuwehren. Um Kontinuität zu sichern und die Wechselwirkungen der drei Ziele berücksichtigen zu können, sollte die EU auch für 2030 auf eine Zieltrias setzen.

Der SRU empfiehlt daher der Bundesregierung, sich für ein europäisches Klimaschutzziel für das Jahr 2030 einzusetzen, das eine Verminderung der Treibhausgasemissionen durch Maßnahmen innerhalb der EU von mindestens 45 % gegenüber 1990 anstrebt. Der Anteil der erneuerbaren Energien am Primärenergieverbrauch sollte auf mindestens 40 % gesteigert werden. Das vorhandene Energieeffizienzpotenzial, das eine Verminderung des Primärenergieverbrauchs um bis zu 50 % gegenüber 2010 erlaubt, sollte ausgeschöpft werden. Diese sollten in verbindlichen Zielen verankert werden. Je nach eigenen nationalen Zielen und Vermeidungskosten können und müssen einzelne Länder, wie zum Beispiel Deutschland, diese Ziele übertreffen.

5 Die Versorgungssicherheit marktkonform gewährleisten

*7. Mit dem wachsenden Anteil erneuerbarer Energien und dem beschlossenen endgültigen Atomausstieg bis 2022 stellen sich neue Herausforderungen für die Gewährleistung von Versorgungssicherheit. Unter den aktuellen Marktbedingungen ist weder der Bau neuer flexibler noch der Weiterbetrieb bestehender Gaskraftwerke gesichert. Um die Bereitstellung ausreichender und flexibler Erzeugungskapazitäten zu gewährleisten, werden zurzeit verschiedene Ansätze für Kapazitätsmärkte und eine strategische Reserve kontrovers diskutiert. Kapazitätsmärkte sind letztlich Fördermechanismen für neue oder den Erhalt alter Kraftwerke oder reizen Flexibilitätsoptionen an. Die strategische Reserve ist eine Absicherung gegen Situationen mit Versorgungsengpässen. In solchen Situationen stehen die ansonsten aus dem Markt genommenen Kraftwerke bereit.

Die Einführung von Kapazitätsmärkten birgt Risiken. Bei falscher Ausgestaltung, so zum Beispiel, wenn der Neubaubedarf überschätzt wird oder Vorgaben zur Flexibilität oder zur Begrenzung der CO₂-Intensität fehlen, besteht die Gefahr, dass die Transformation der Stromversorgung blockiert wird oder hohe Förderkosten entstehen. Dennoch kann nicht ausgeschlossen werden, dass ein Kapazitätsmarkt für die Versorgungssicherheit mittelfristig notwendig sein wird. Jede neue Marktintervention bedarf aber vorab einer sorgfältigen Prüfung, um eine falsche Ausgestaltung zu vermeiden.

Insgesamt erachtet der SRU den Vorschlag einer strategischen Reserve als das geeignetere Instrument, da dieser den geringsten Eingriff in den Energiemarkt darstellt. Durch die Herausnahme von Kraftwerken aus dem Strommarkt, die nur bei Versorgungsengpässen in Betrieb gesetzt werden, werden die Ertragsmöglichkeiten in diesem Markt verbessert.

6 Die Kostendebatte versachlichen

***8.** Die grundlegende Reformbedürftigkeit des EEG wird in der öffentlichen Diskussion oft damit begründet, dass das EEG hohe Stromkosten verursache, deren weiteres Anwachsen gestoppt werden müsse. Allerdings werden in dieser Diskussion verschiedene Argumentationsebenen vermengt. Erstens wird der Strompreisanstieg der letzten Jahre einseitig mit dem Ausbau der erneuerbaren Energien erklärt. Zweitens konzentriert sich die Auseinandersetzung auf einen Indikator, der zur Ermittlung der tatsächlichen Förderkosten der erneuerbaren Energien ungeeignet ist. Drittens werden die resultierenden sozialen Probleme und die gesamtwirtschaftliche Bedeutung der Entwicklungen überzeichnet.

Der SRU warnt ausdrücklich vor solchen Fehldeutungen. Die Verdoppelung des Haushaltsstrompreises im Laufe der letzten Dekade war vor allem durch den Kostenanstieg der fossilen Energieträger getrieben. Zudem ist die EEG-Umlage als Indikator für die Kosten der erneuerbaren Energien untauglich. Die Umlage – als Differenz zwischen Einspeisevergütung und Marktpreis – steigt unter anderem, weil die großzügigen Befreiungen für eine Reihe von Industrieunternehmen auf alle anderen Stromkunden umgelegt werden. Zu einer Steigerung führt paradoxerweise auch, dass der Börsenstrompreis wegen sinkender CO₂-Preise und der wachsenden Einspeisung erneuerbarer Energien fällt. Beide Effekte stellen aber keine Förderkosten für die erneuerbaren Energien dar. Fehlerhafte Indikatoren können zu fehlerhaften Reformen führen, die den Ausbau der erneuerbaren Energien bremsen und damit das Gesamtziel der Energiewende gefährden würden.

Der SRU empfiehlt daher zum einen, einen besseren Indikator dafür einzuführen, ob das Portfolio der erneuerbaren Energien kostengünstiger wird oder nicht. Hierfür eignet sich die durchschnittliche EEG-Vergütung für Neuanlagen. Zudem sollte ein umfassender volkswirtschaftlicher Kostenbegriff verwendet werden. Dieser muss die gesamten, den erneuerbaren Energien zuzuordnenden Kosten mit den – insbesondere auch externen –

Kosten vergleichen, die beim Aus- und Umbau der fossilen Energieversorgung entstehen (Differenzkostenansatz).

7 Die gleitende Marktprämie weiterentwickeln

***9.** Die erneuerbaren Energien wurden im EEG ursprünglich durch eine Festvergütung refinanziert. Dies ist kritisiert worden, weil in diesem Modell die Erzeugung nicht flexibel auf Marktsignale reagiert. Bereits im Jahre 2012 ist daher die Wahlmöglichkeit zu einer gleitenden Marktprämie eingeführt worden. Die gleitende Marktprämie vergütet den Teil der Kosten der erneuerbaren Energien, der nicht über die Markteinkommen gedeckt wird. Da die Marktpreise stark schwanken und schwerlich über Jahrzehnte prognostiziert werden können, passt sich die Höhe der gleitenden Marktprämie an die durchschnittlichen Börsenpreise an und federt damit einen Teil der langfristig kaum kalkulierbaren Marktrisiken für die erneuerbaren Energien ab.

Andere Modelle der Direktvermarktung (z. B. die fixe Marktprämie oder die Auktionierung) wälzen zu hohe Marktrisiken auf die erneuerbaren Energien ab, erhöhen die Refinanzierungskosten und damit die Förderkosten erheblich. Einen Entwicklungsbruch riskieren noch weiterreichende Vorschläge wie Quotenmodelle. Sie sind im Übrigen auch kostspieliger als eine technologiedifferenzierte Förderung.

Der SRU empfiehlt deshalb die gleitende Marktprämie für alle neuen Anlagen verpflichtend einzuführen. Seit ihrer Einführung im Jahre 2012 ist bereits die Hälfte der Leistung aus erneuerbaren Quellen in die Direktvermarktung übertragen worden, bei der Onshore-Windenergie sind es sogar 80 %. Es bestehen damit Praxiserfahrungen, die einen bruchfreien Übergang versprechen.

Der SRU empfiehlt jedoch, die Berechnungsgrundlage der Prämie so zu ändern, dass die Anreize gestärkt werden, Anlagen auf die Erhöhung des Marktwertes anstelle der erzeugten Strommenge auszurichten. Die gleitende Marktprämie soll nach Vorstellung des SRU so berechnet werden, dass die Erzeuger unter realistischen Bedingungen mindestens mit den gleichen Erlösen rechnen können wie bisher mit der festen Einspeisevergütung. Dabei sollten die realisierbaren Markterlöse sowie die Marktprämie technologie- und standortspezifisch auf Basis geeigneter Indikatoren berechnet werden. Anstelle einer 20-jährigen Förderbegrenzung soll ein Gesamtkilowattstundenkonto vorgesehen werden. Bislang konnte durch eine Auslegung der Anlage, die die Anzahl der produzierten Kilowattstunden im 20-jährigen Förderzeitraum maximiert, die absolute Fördersumme gesteigert werden. Das Kilowattstundenkontingent impliziert dagegen für alle Anlagen eine ähnliche absolute Fördersumme. Damit wird ein Gesamterlös gesichert, auch wenn nicht eingespeister Strom nicht mehr vergütet wird. Gleichwohl muss das Niveau der Marktprämie kontinuierlich der tatsächlichen Technologiekostenentwicklung folgen und auf ein

energiewirtschaftlich sinnvolles und kostengünstiges Portfolio von erneuerbaren Energien ausgerichtet werden.

Wegen der zusätzlichen gravierenden ökologischen Folgen sowie unerwünschter Verlagerungseffekte sollte die Beendigung der Förderung von Anbau-Biomasse unbedingt erwogen werden.

Der SRU empfiehlt, die Vergütungshöhe durch eine Behörde festlegen zu lassen. Diese sollte, auf der Basis politisch gesetzter Ziele zu Ausbau und Portfolio, nach klaren Regeln und in einem transparenten Verfahren arbeiten. Auf Markt- und Kostenentwicklungen konnte durch die Festlegung der Vergütungssätze im EEG in den letzten Jahren nicht flexibel genug reagiert werden. Dies kann durch eine Behördenlösung besser erreicht werden.

8 Die Koordination im Bundeskanzleramt bündeln

***10.** An der Umsetzung der Energiewende sind eine Vielzahl von Akteuren aus Politik, Wirtschaft und Gesellschaft beteiligt. Bereits einzelne Elemente der Energiewende, wie die Reform der Strommarktordnung sind komplex und erfordern eine hohe Koordinierungsleistung. Umso größer ist der Koordinationsbedarf zwischen den verschiedenen Elementen, zum Beispiel zwischen Netzausbau und Wachstum der erneuerbaren Energien oder der Klimapolitik und der Entwicklung der erneuerbaren Energien. In diesem Zusammenhang wird oft vorgeschlagen, die Kompetenzen für die Energiepolitik in einem eigenständigen Energieressort zu bündeln.

Hiergegen spricht allerdings eine Reihe von Gründen:

- Der Koordinationsbedarf reicht weit über den Zuständigkeitsbereich eines einzelnen Ministeriums hinaus. Entscheidungen für die Energiewende werden nicht nur auf Bundesebene, sondern in einem komplexen Mehrebenensystem getroffen und dezentral umgesetzt. Koordinationsbedarf besteht deswegen nicht nur zwischen den Bundesministerien, sondern auch bei der Abstimmung zwischen Bund und Ländern ebenso wie zwischen der Bundesrepublik Deutschland und der EU.
- Die Energiewende liegt nicht nur in der Zuständigkeit des Wirtschafts- und Umweltministeriums. Auch andere Ressorts, beispielsweise das Verkehrsministerium, das Forschungsministerium oder das Landwirtschaftsministerium spielen eine wichtige Rolle. Eine Zusammenführung all dieser Aufgaben in einem Ministerium wäre unrealistisch.
- Darüber hinaus erhöht die interministerielle Auseinandersetzung über Sachfragen die Transparenz der politischen und fachlichen Entscheidungsgrundlagen.
- Schließlich fungiert jedes Ministerium auch als Ansprechpartner spezifischer Interessengruppen. Sind diese Interessen auf verschiedene Ressorts verteilt, befinden sich die Ministerien dadurch in einem Innovationswettbewerb, der in den vergangenen Jahren durchaus auch als Triebkraft der Energiewende fungiert hat.

Sinnvoller als die Einrichtung eines Energieministeriums ist daher die institutionelle Unterlegung der Richtlinienkompetenz des Bundeskanzlers bzw. der Bundeskanzlerin. Der SRU spricht sich dafür aus, im Bundeskanzleramt eine Steuerungseinheit im Range eines Staatsministers mit entsprechender Ressourcenausstattung zu installieren, deren Aufgabe der Interessensausgleich zwischen den Ressorts sowie eine Optimierung der Abstimmung zwischen Bund, Ländern und der EU ist. Hierdurch kann die Energiewende in ihrer Bedeutung als übergreifende Querschnittsaufgabe und als staatspolitische Koordinationsaufgabe zwischen Bund, Ländern und EU gestärkt werden.

9 Die Detailsteuerung auf Bundesbehörden übertragen

***11.** Der SRU empfiehlt, zahlreiche konkrete Vollzugsaufgaben, die technisch-ökonomischen Wissensgrundlagen und die Feinsteuerung der Energiewende vermehrt und systematisch auf das Umweltbundesamt und die Bundesnetzagentur zu übertragen. Die beiden Behörden sollten auch im Wege von Einvernehmensregelungen verpflichtet werden, sich eng miteinander abzustimmen.

Der Gesetzgeber wäre überfordert, die vielfältigen technischen Parameter und die spezifischen Vollzugsaufgaben der Energiewende, insbesondere die Festlegung und regelmäßige Anpassung der Marktprämienhöhe, die Ausarbeitung von eventuell notwendigen Kapazitätsmechanismen oder den Emissionshandel umzusetzen. Er sollte sich auf die Festlegung der grundlegenden Ziele, Instrumente, Verfahren und Regeln für den weiteren Prozess der Energiewende konzentrieren.

10 Ein Klimaschutzgesetz verabschieden

***12.** Gerade wegen der Vielfalt der beteiligten Akteure und Ebenen und der konkret sehr unterschiedlichen Interessen benötigt die Energiewende ein klar definiertes Leitbild und einen verbindlichen Orientierungspunkt für die unterschiedlichen, im Einzelnen nicht zentral steuerbaren Prozesse. Aus diesem Grunde empfiehlt der SRU ein Klimaschutzgesetz zu verabschieden, in dem die Klimaschutzziele für Deutschland bis 2050 festgelegt werden. Das Klimaschutzgesetz sollte diese Ziele in Zehnjahresschritten festschreiben. Zudem sollten Sektorziele für die klimaschutzrelevanten Sektoren Verkehr, Landwirtschaft, Industrie, Gewerbe, Handel und Dienstleistungen (GHD) und Wärme formuliert werden. Das Treibhausgas-Emissionshandelsgesetz (TEHG) sowie weitere klimaschutzrelevante Gesetze sollten mit dem Klimaschutzgesetz zusammengeführt werden. Die Ziele des Gesetzes sollten zudem durch ein untergesetzliches Programm, dessen Aufstellung verpflichtend sein sollte, untermauert werden. In diesem Programm sollten Maßnahmen und regelmäßige Monitoringprozesse festgelegt werden. Durch ein Klimaschutzgesetz kann die Konsistenz der politischen Entscheidungen verbessert und die breite öffentliche Akzeptanz für klima- und energiepolitische Maßnahmen gestärkt werden.

Ausblick

***13.** Die Energiewende befindet sich in einer kritischen Übergangsphase. Es besteht Reformbedarf, aber die Reformen sollten keine Entwicklungsbrüche riskieren. Es ist eine der zentralen politischen Gestaltungsaufgaben der kommenden Legislaturperiode, diese Balance zwischen Kontinuität und Wandel zu finden.

1 Einleitung: Ein neues Strommarktdesign für Deutschland

1. Die Stromerzeugung in Deutschland befindet sich in einem Transformationsprozess. Ausgelöst wurde dieser Prozess durch die weitreichenden politischen Entscheidungen für den schrittweisen Atomausstieg bis 2022, für den Ausbau der erneuerbaren Energien und für den Klimaschutz. Die Bundesregierung hat sich, basierend auf einem breiten politischen Konsens, zum Klimaschutz bekannt und damit den zentralen Zielrahmen gesteckt. Bis zum Jahr 2050 sollen die Treibhausgasemissionen in Deutschland um 80 bis 95 % gegenüber 1990 reduziert werden. Der Anteil der erneuerbaren Energien an der Stromversorgung soll im gleichen Jahr einen Anteil von mindestens 80 % erreichen. Im Einklang mit vielen Forschungsarbeiten hat der Sachverständigenrat für Umweltfragen (SRU) gezeigt, dass eine Vollversorgung mit Strom aus erneuerbaren Energien möglich und zur Erreichung der Klimaschutzziele auch notwendig ist, da Emissionsreduktionen im Stromsektor einfacher und günstiger zu erreichen sind als in anderen Sektoren (SRU 2011). Für eine auf erneuerbaren Energien beruhende Stromversorgung sind Anpassungen des heutigen Marktdesigns notwendig. Die zentralen Anforderungen werden im vorliegenden Gutachten betrachtet.

2. Die Energiewende hat das Zieldreieck aus Tragfähigkeit für die Umwelt, Versorgungssicherheit und Wirtschaftlichkeit umzusetzen. Sie gibt Antworten auf die absehbare Verteuerung fossiler Energien, die gravierenden ökologischen Folgekosten und die Risiken der aktuellen Erzeugungsstruktur und bietet eine Perspektive für eine nachhaltige Energieversorgung. In dieser Weise ernst genommen, ist der Umbau auch eine große Chance für den Innovationsstandort Deutschland. Längst geht es nicht mehr nur um die technologische Entwicklung erneuerbarer Energien. Vielmehr müssen die verschiedenen Systemkomponenten so integriert werden, dass die erneuerbaren Energien zu den Leittechnologien des Energiesystems werden und im Zusammenspiel mit dem Aus- und Umbau der Netze, dem Nachfragemanagement, dem Einsatz von Speichertechnologien sowie der Integration der Sektoren Strom, Wärme, Verkehr und Industrie langfristig die Vollversorgung übernehmen können. Dies muss stets mit Blick auf die ökologischen Auswirkungen erfolgen, wie der SRU in seinem Sondergutachten von 2011 detailliert ausgeführt hat (SRU 2011, Tz. 119 ff.).

3. Das Erneuerbare-Energien-Gesetz (EEG) ist Dreh- und Angelpunkt für die Transformation. Es hat gezeigt, dass die Markteinführung neuer Technologien in einer Größenordnung möglich ist, die zunächst kaum vorstellbar war. Durch das EEG ist der Anteil erneuerbarer Energien an der Stromerzeugung innerhalb einer guten Dekade von 6,7 % im Jahr 2001 auf 22,9 % im Jahr 2012 angestiegen (BMU 2013). Diese Erfolgsgeschichte hat internationale Strahlkraft und ist damit gegenwärtig einer der ermutigenden Faktoren in der internationalen Klimapolitik.

Dank dieses Anstiegs sind die erneuerbaren Energien ihrer Marktnische mittlerweile entwachsen und schaffen zunächst erhebliche Anpassungsprobleme für das alte Energiesystem, sowohl für die konventionelle Stromerzeugung als auch für die Fernübertragungs- und Verteilnetze. Es besteht daher Reformbedarf. Dieser darf sich aber nicht – wie oft gefordert – nur an die erneuerbaren Energien richten, sondern muss insbesondere auch die notwendige Anpassung des historisch gewachsenen, konventionellen Energiesystems einschließen, das die Energieversorgung in Deutschland noch maßgeblich prägt.

Im Fokus der aktuellen Kostendiskussion steht ein Indikator – die EEG-Umlage –, der untauglich ist, die Kosten der Energiewende angemessen zu spiegeln. Kosteneffizienz und Stopp der Strompreisbremse, stärkere Marktorientierung und Systemverantwortung sind die Schlagworte der aktuellen Reformdebatte. Viele Reformvorschläge laufen aber explizit oder faktisch darauf hinaus, das Wachstum der erneuerbaren Energien zu bremsen. Dabei wird kaum analysiert, ob kurzfristig motivierte Reformideen tatsächlich mit den langfristigen Ausbauzielen konsistent sind.

4. Der SRU hat sich daher entschieden, zunächst eine qualitative Langfristperspektive einzunehmen. Er geht in dem vorliegenden Gutachten der Frage nach, wohin sich die Energieversorgung auf lange Sicht entwickeln kann und muss und welches ihre wichtigsten Strukturmerkmale sein werden. Im Zentrum stehen die Charakteristika des Strommarktes bei einer auf erneuerbaren Energien beruhenden Stromversorgung sowie die Frage, wie der Übergang dahin zu gestalten ist.

Bei allen Unwägbarkeiten und Unsicherheiten einer längerfristigen Prognose kann dabei als gesichert gelten, dass die dargebotsabhängige Energieerzeugung durch Wind und Sonne das Gesamtsystem prägen wird und sich andere Systemkomponenten darauf einstellen müssen. Der Strommengenmarkt (auch als Energy-only-Markt bezeichnet) wird in diesem Zusammenhang oft skeptisch betrachtet, weil befürchtet wird, dass ein Markt, der ausschließlich die kurzfristigen variablen Kosten (d. h. mengenabhängige Kosten) der Erzeugung berücksichtigt, nicht ausreichen wird, die Investitionskosten für erneuerbare Energien zu refinanzieren. Weniger beachtet wird, welche Chancen sich für die Marktdynamik daraus ergeben könnten, dass der Wärme- und Verkehrsbereich sowie die Grundstoffindustrie zunehmend strombasiert betrieben werden oder die Verfügbarkeit von Speichertechnologien zunimmt. Den grundsätzlichen Fragen der technischen Möglichkeit einer Integration der Sektoren wird der SRU in diesem Sondergutachten nachgehen.

Im Übergang zu einer auf erneuerbaren Energien beruhenden Stromversorgung stellt sich insbesondere die Herausforderung, dass die Flexibilitätsanforderungen an das Versorgungssystem insgesamt umso höher werden, je höher der Anteil der schnell und stark schwankenden Energieerzeugung ist. Hieraus ergibt sich die Frage: Wie kann eine Weiterentwicklung des EEG in ein marktnahes Regime gelingen und dabei gleichzeitig die

Ausbaudynamik erneuerbarer Energien erhalten bleiben? Diese zentrale Fragestellung impliziert eine Reihe weiterer Fragen: Wie kann in der kurzen Frist mit Kostenentwicklungen umgegangen und wie können Kosten und Nutzen gerecht verteilt werden? Wie kann die Versorgungssicherheit durch die zunächst konventionelle flexible Residuallast erhalten werden? Gibt es Maßnahmen, die in jedem Fall ergriffen werden sollten, bevor neue Fördermechanismen für konventionelle Residuallast in Erwägung gezogen werden (sogenannte No-regret-Maßnahmen)? Daraus folgt schließlich auch die Frage, wie die Förderung von anderen Komponenten des Energiesystems gestaltet werden kann.

Eine Reform des Strommarktdesigns erfolgt nicht in einem interessen- und akteursfreien Raum. Von entscheidender Bedeutung für den Erfolg sind die Beteiligungs-, Kompetenz- und Entscheidungsregeln (nachfolgend Governance der Energiewende), innerhalb derer der Reformprozess organisiert wird. Der SRU nimmt daher zu aktuellen Reformvorschlägen Stellung, zum Beispiel zur Notwendigkeit eines Energieministeriums.

Reformvorschläge und die damit verbundenen Kosten müssen aber auch von der Gesellschaft akzeptiert werden. Eine Voraussetzung dafür ist eine verstärkte Teilhabe und die Entwicklung eines Leitbildes für die Energiewende. Aufgabe der Regierung ist es, die Entwicklung dieses Leitbildes voranzutreiben und die vielfältigen Reform-Aktivitäten mit der Kommunal-, Länder- und Bundesebene zu koordinieren. Eine Beteiligung in diesem umfassenden Sinne kann die Energiewende auf ein breites Fundament stellen.

Mit diesem Sondergutachten will der SRU einen Beitrag zur Diskussion leisten, wie ein Strommarkt ausgestaltet sein sollte, der weitestgehend auf erneuerbaren Energien basiert. Zunächst soll in Kapitel 2 die gegenwärtige Funktionsweise des Strommarktes erläutert werden. In Kapitel 3 werden kursorisch technische Möglichkeiten der Flexibilisierung des Stromsystems einschließlich der Integration der Sektoren Wärme, Verkehr und Grundstoffindustrie dargestellt. Im Anschluss legt Kapitel 4 dar, welchen Anforderungen ein Strommarkt bei einer auf erneuerbaren Energien beruhenden Versorgung genügen muss. In Kapitel 5 werden daraus Rückschlüsse für den Übergang zu einer auf erneuerbaren Energien beruhenden Stromversorgung gezogen und Empfehlungen für die gegenwärtige Diskussion abgeleitet. Kapitel 6 beschäftigt sich mit den Herausforderungen, die die Energiewende für Koordinierungs- und Entscheidungssysteme bereithält.

2 Funktionsweise des Strommarktes

5. Ziel dieses Kapitels ist es, darzustellen, wie der deutsche Strommarkt gegenwärtig strukturiert ist, damit deutlich wird, auf welche Aspekte sich der Reformbedarf bezieht, der in diesem Sondergutachten diskutiert wird. Strommärkte können grundsätzlich sehr unterschiedlich organisiert sein, wie der Vergleich mit anderen Ländern zeigt. In vielen Staaten verfügen Elektrizitätsversorger über regionale Gebietsmonopole, andere Länder haben die Elektrizitätsversorgung als staatliches Monopol ausgestaltet. Auch liberalisierte Strommärkte sind sehr unterschiedlich aufgebaut (EHLERS 2011 m. w. N.)

Der Strommarkt ist zudem durch einige Besonderheiten gekennzeichnet. Da Strom bislang nur in geringem Umfang gespeichert wird, müssen sich Erzeugung und Verbrauch zu jeder Zeit exakt entsprechen. Die Nachfrage nach Strom unterliegt starken tageszeitlichen und saisonalen Schwankungen. Ein zeitliches Auseinanderfallen von Erzeugung und Verbrauch kann aber zu einer Veränderung der Netzfrequenz führen, die Netzinstabilitäten zur Folge haben kann. Die relativ starken Schwankungen der Netzlast werden durch eine – jedenfalls zurzeit noch – kurzfristig in hohem Maße preisunelastische Nachfrage verstärkt (Bundeskartellamt 2011). Da im Stromnetz ein Auseinanderfallen von Erzeugung und Verbrauch verhindert werden muss, um Netzinstabilitäten zu vermeiden, muss der insgesamt erzeugte Strom jederzeit an den momentanen Verbrauch angepasst werden. Sowohl die nachgefragte Leistung als auch das eingespeiste Angebot können aber rasch schwanken. Diese Schwankungen des Leistungsbedarfs können teilweise vorhergesehen werden (z. B. höherer Verbrauch bei kaltem Wetter). Wenn es sich um prognostizierbare Schwankungen handelt, wird darauf über die Bedarfsdeckung an der Strombörse reagiert. Unvorhergesehene Schwankungen des Verbrauchs und der Erzeugung werden durch die sogenannte Regelenergie ausgeglichen.

Entsprechend lässt sich der deutsche Strommengenmarkt in verschiedene Märkte untergliedern, nämlich in den Großhandelsmarkt und den Markt für Systemdienstleistungen, im Wesentlichen für Regelenergie (Abb. 2-1, vgl. Bundeskartellamt 2011). Dabei ist der Großhandelsmarkt im Hinblick auf das Handelsvolumen um Größenordnungen bedeutender als der Regel- bzw. Ausgleichsenergiemarkt und der Verlustenergiemarkt (LEPRICH et al. 2012, S. 26).

Auf dem Großhandelsmarkt wird ausschließlich elektrische Energie, das heißt Arbeit in Megawattstunden (MWh), gehandelt; er wird deshalb auch als Strommengenmarkt bezeichnet. Der Handel erfolgt mit drei verschiedenen sogenannten Fristigkeiten (Bezugszeiträumen). Am Terminmarkt, dem ersten Segment, werden Stromlieferungen bis zu sieben Jahre im Voraus gehandelt. Im zweiten Segment, dem Day-ahead-Markt, werden Stromlieferungen für den Folgetag verkauft. Im dritten Segment schließlich, dem Intraday-Markt, werden Stromlieferungen für den laufenden Tag gehandelt (MATTHES et al. 2012, S. 36).

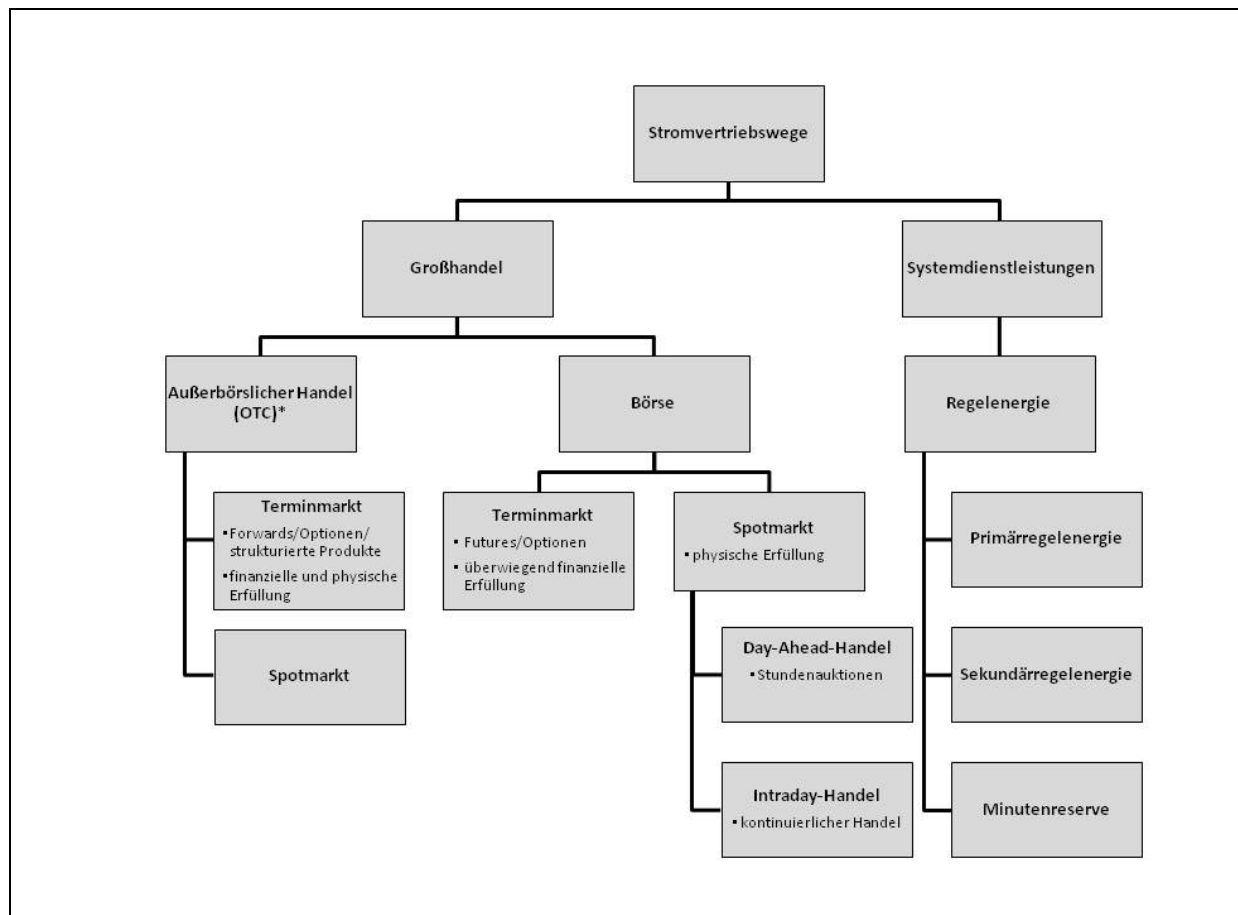
Derzeit sind kaum Anreize für eine angebotsorientierte Veränderung der Stromnachfrage vorhanden. Haushalte und Unternehmen mit geringem und mittlerem Stromverbrauch haben in der Regel fixe Stromtarife, das heißt der Strompreis ist unabhängig vom Zeitpunkt des Verbrauchs. Diese Tarife bilden die Preisentwicklungen auf den anderen Märkten nur verzögert ab und enthalten zudem weitere Kostenkomponenten wie Netzentgelte oder Steuern (zur Zusammensetzung des Strompreises im Jahr 2012 s. BDEW 2012). Diese Stromkunden haben daher keinen Anreiz, ihren Verbrauch an die Verfügbarkeit von Strom anzupassen – also in Zeiten mit knappem Stromangebot Strom zu sparen, den Verbrauch zeitlich zu verschieben oder gegebenenfalls sogar marktangepasst aus privat betriebenen Speichern, Blockheizkraftwerken oder Photovoltaik-Anlagen selbst zu verbrauchen.

Im Elektrizitätshandel ist grundsätzlich zwischen dem börslichen und dem außerbörslichen Handel zu unterscheiden (vgl. Abb. 2-1). Lieferanten erwerben größere Anteile der benötigten Strommengen mithilfe sogenannter Over-The-Counter- oder OTC-Geschäfte, das heißt durch direkte Geschäfte mit dem Anbieter. Teile der verbleibenden Kapazität werden für den Einsatz im Regelleistungsmarkt oder zur Bereitstellung von anderen Systemdienstleistungen wie die Minutenreserve reserviert und lediglich die restliche Kapazität wird am börslichen Spotmarkt angeboten (LEPRICH et al. 2012, S. 26). Der Zu- und Verkauf am Spotmarkt dient somit lediglich zum Ausgleich sich kurzfristig abzeichnender Abweichungen im Verbrauch. Der sich an der Strombörse einstellende Preis dient jedoch in der Regel auch bei außerbörslichen Geschäften als Referenzpreis (Bundeskartellamt 2011, S. 14).

Die Bereitstellung von Regelleistung dient zum Ausgleich von Prognoseabweichungen und zur Frequenzstabilisierung und ist über zentrale Ausschreibungen durch die Übertragungsnetzbetreiber organisiert. Um den Einsatz der Regelenergie zu optimieren, werden Regelenergieprodukte mit verschiedenen Aktivierungsanforderungen und Ausschreibungsfrequenzen unterschieden. Die Übertragungsnetzbetreiber beschaffen Primärregelleistung und Sekundärregelleistung für den Zeitraum von einer Woche. Primärregelleistung muss innerhalb von 30 Sekunden aktiviert werden können, Sekundärregelleistung innerhalb von 5 Minuten. Die Minutenregelleistung, die sogenannte Tertiärregelleistung oder Minutenreserve, wird für insgesamt sechs Zeiträume von jeweils 4 Stunden täglich ausgeschrieben und muss binnen 15 Minuten aktiviert werden (Beschlussfassung der Beschlusskammer 6 der Bundesnetzagentur: BK6-10-097).

Abbildung 2-1

Stromvertriebswege



* Over-the-Counter

Quelle: Bundeskartellamt 2011

6. Der deutsche Strommarkt war bis zu seiner Liberalisierung monopolistisch strukturiert und damit von der privatwirtschaftlichen Wettbewerbswirtschaft ausgenommen. Die wettbewerbliche Preisbildung und eine Entflechtung von Erzeugung und Netz sind dementsprechend vergleichsweise junge Entwicklungen. Die Liberalisierung des Strommarktes wurde durch die Elektrizitätsbinnenmarkt-Richtlinie 96/92/EG eingeleitet, die eine schrittweise Öffnung der Märkte vorsah (KONSTANTIN 2009, S. 41). Seit Umsetzung der Richtlinie im Energiewirtschaftsgesetz (EnWG) im Jahr 2005 stehen die Erzeugung und der Handel mit Strom im Wettbewerb. Der Netzbereich bleibt auch nach der eigentumsrechtlichen Entflechtung von Energieerzeugung und Netzbetrieb ein natürliches, weil leitungsgebundenes Monopol, das der Regulierung, insbesondere der Netznutzungsentgelte durch die Bundesnetzagentur und Landesbehörden, unterliegt.

Sowohl der langfristige als auch der kurzfristige Stromhandel fanden in der Anfangsphase der Liberalisierung ausschließlich bilateral statt. Schon sehr bald entwickelten sich jedoch auch Börsen als zentrale Stromhandelsplätze, die in Deutschland zur in Leipzig ansässigen European Energy Exchange AG (EEX) fusionierten (OCKENFELS et al. 2008, S. 6), an der

der Spot- und Terminhandel für Strom, CO₂-Zertifikate, Kohle und Gas stattfindet. Die EEX hat über 200 Börsenteilnehmer aus 22 Ländern und ist die führende Energiebörse in Kontinentaleuropa. Da Strom bislang nur in geringem Umfang gespeichert wird, sind für den Handel mit Strom an der Börse vergleichsweise komplexe Regelwerke und eine sorgfältige Berücksichtigung zahlreicher technischer Nebenbedingungen bei der Stromerzeugung und -übertragung erforderlich (OCKENFELS et al. 2008, S. 4).

7. Die Geschäfte der EEX werden durch die European Commodity Clearing AG (ECC) abgewickelt, die sich auf die physische Lieferung von Energie und energienahen Produkten spezialisiert hat. Der Börsenhandel stellt nur einen kleinen Ausschnitt des Großhandels dar, aber Schätzungen über das Volumen, das an der Börse genau gehandelt wird, sind schwierig. Das Börsenhandelsvolumen an den Spotmärkten steigt stetig: Nach Angaben des Bundeskartellamtes und der Bundesnetzagentur wurden 2011 am Spotmarkt insgesamt 240 TWh gehandelt, am Terminmarkt waren es 457 TWh. (Bundesnetzagentur und Bundeskartellamt 2012, S. 17). Im Börsenhandel muss aber auch der EEG-Strom gehandelt werden, soweit für ihn eine Einspeisevergütung gezahlt wird. Für die EEG-Anlagenbetreiber, die die Direktvermarktung gewählt haben, ist dies nicht bindend vorgeschrieben.

Die drei Hauptfunktionen des Strommengenmarktes: Einsatzsteuerung, Flexibilisierung, Finanzierung

8. Im gegenwärtigen System stellt der Strommengenmarkt das Hauptsteuerungsinstrument zum Einsatz der Kapazitäten, das heißt dem Abgleich von Angebot und Nachfrage, dar (Einsatzsteuerung).

Durch die verschiedenen Produktkategorien am Markt wird, wie gezeigt, eine gewisse Flexibilität gewährleistet, um Angebots- und Nachfrageschwankungen auszugleichen (Flexibilisierung).

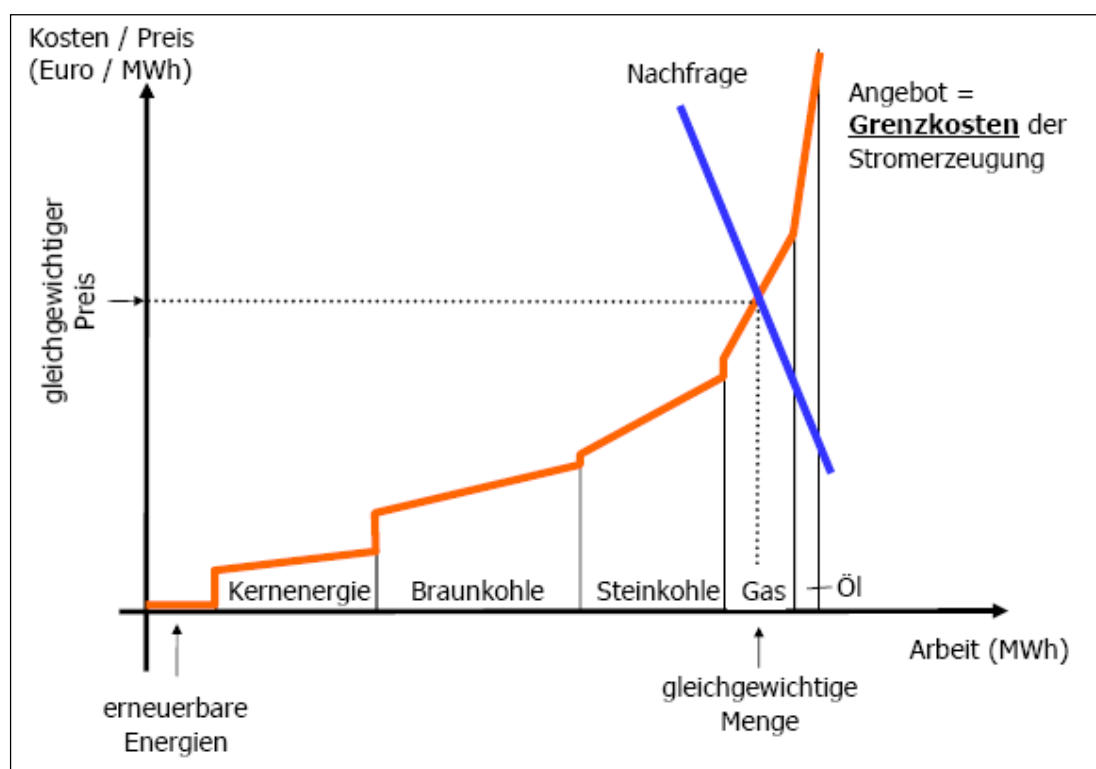
Der Großhandel sendet aber auch die Signale für Kraftwerksinvestitionen sowie Anreize für Investitionen in Flexibilitäten wie Speicher. Sind die Preise hoch genug, wird investiert bzw. werden Flexibilitätsoptionen genutzt und geschaffen, bei niedrigen Preisen werden Kapazitäten abgebaut. Somit nimmt der Strommengenmarkt im heutigen System zumindest theoretisch auch die Finanzierungsfunktion wahr und soll dadurch auch für die Bereitstellung der Kapazitäten selbst und somit für Versorgungssicherheit sorgen. In welche Kraftwerkskapazität investiert wird, ist wiederum abhängig von Jahreslastkurve, Brennstoffpreisen und CO₂-Preisen (LEPRICH et al. 2012, S. 29).

9. Bislang wurde die Stromnachfrage im Tages- und Jahresverlauf durch regelbare Grund-, Mittel- und Spitzenlastkraftwerke gedeckt. Um die Stromnachfrage jederzeit vollständig zu decken, wird im Abstand von 15 Minuten über den jeweils anstehenden Einsatz der verschiedenen verfügbaren regelbaren Kraftwerke entschieden (Dispatch).

Generell erfolgt die Preissetzung an der Börse auf der Basis der variablen Kosten der Kraftwerke, das heißt der Brennstoffkosten, der Kosten der Emissionsrechte sowie der sonstigen variablen Kosten der verfügbaren Kraftwerke. Die Kraftwerke werden nach der aufsteigenden Reihenfolge ihrer Grenzkosten, der sogenannten Merit Order, eingesetzt. Die Merit Order wird durch die variablen (Nicht-Investitions-)Kosten der Stromerzeugung bestimmt. Beginnend mit den niedrigsten Grenzkosten rücken solange Kraftwerke mit den jeweils nächsthöheren Grenzkosten nach, bis die Nachfrage gedeckt ist. Auch die Grenzkosten der Opportunität werden in der Merit Order berücksichtigt. Der markträumende Strompreis, der Preis zu dem der Strom an der Börse verkauft wird, bestimmt sich nach dem teuersten Kraftwerk, dem sogenannten Grenzkraftwerk, das noch benötigt wird, um die Stromnachfrage zu decken (von ROON und HUCK 2010, S. 2; SRU 2011, Tz. 235; Abb. 2-2).

Abbildung 2-2

Preisbildung auf dem Strommarkt



Quelle: BODE 2008

Bislang wurde Grundlaststrom von großen zentralen Kern- und Braunkohlekraftwerken produziert. Diese haben zwar hohe Investitionskosten, jedoch vergleichsweise günstige Brennstoff- und damit niedrige variable Kosten (NICOLOSI 2010, S. 2). Sie kommen aufgrund der Merit Order eher zum Einsatz als Gaskraftwerke mit relativ hohen brennstoffbedingten variablen Kosten. Der Emissionshandel belastet aufgrund der höheren Emissionsintensität der Kohle diese stärker als Gas. Idealtypisch führt der Emissionshandel durch die CO₂-Bepreisung zu einer stärkeren Steigerung der variablen Kosten und bei

entsprechend hohen Preisen somit zu einer Verschiebung der Merit Order zulasten der Kohlekraftwerke. Wasserkraft-, Windenergie- und Photovoltaik-Anlagen benötigen im Gegensatz zu fossil befeuerten beziehungsweise nuklearen Kraftwerken keinen Brennstoff. Ihre variablen Kosten sind damit sehr gering. In der durch variable Kosten getriebenen Einsatzreihenfolge stehen sie daher vor den regelbaren Kraftwerken, auf die erst danach zur Deckung der verbleibenden Differenz zur Nachfrage zurückgegriffen wird (SRU 2011, Tz. 235).

Dadurch, dass die erneuerbaren Energien vorrangig eingespeist werden, kommt den verbleibenden konventionellen Kraftwerken neuerdings eine andere Aufgabe zu: statt der Produktion der grundsätzlich immer gleichen Grundlastmenge ist es nunmehr zentral, die Residuallast, das heißt die Differenz zwischen der stark und eventuell schnell schwankenden Stromerzeugung aus erneuerbaren Energien und der Nachfrage, durch den Einsatz regelbarer Kraftwerke auszugleichen (LEPRICH et al. 2012, S. 24). Daher ist zunehmend statt der Begriffe Grundlast, Mittellast und Spitzenlast der Begriff Residuallast relevant.

3 Technische Eigenschaften eines flexiblen und strombasierten Energiesystems

10. Bei der Reform des Strommarktes muss immer auch die langfristige Perspektive im Blick behalten werden, da Veränderungen über mehrere Dekaden hinweg Wirkung entfalten. Daher hat sich der SRU für einen Ansatz entschieden, der vom Ziel einer auf erneuerbaren Energien beruhenden Stromversorgung ausgeht. Kapitel 3 skizziert hierzu die technischen Eigenschaften eines zukünftig stärker strombasierten Energiesystems. Zwischen diesen und einem effizienten Marktordnungsrahmen für eine nachhaltige Energiewirtschaft bestehen enge Wechselwirkungen. Daher werden anschließend in Kapitel 4 die Frage nach der Leistungsfähigkeit eines Energiemarktes für eine weitestgehende Versorgung mit erneuerbaren Energien diskutiert und Anforderungen an das Marktdesign der Zukunft abgeleitet. In Kapitel 5 werden dann Elemente eines übergangsfähigen Strommarktdesigns entwickelt.

Der SRU geht davon aus, dass die zukünftige Energieversorgung insgesamt deutlich stärker strombasiert sein wird als bislang im Konzept der Bundesregierung dargestellt. In der Zukunft werden die erneuerbaren Energien das Angebot an Strom weitestgehend abdecken und auch die gesamte Energieversorgung von Wärme, Verkehr und Industrie deutlich dominieren (SRU 2011). Die Bereiche werden dabei zunehmend enger verknüpft, beispielsweise durch Elektromobilität und strombasierte Wärmebereitstellung. Die Umstellung der Energieversorgung verbreitert die Nachfragebasis für Strom und bringt bislang nicht verfügbare Flexibilitätsoptionen mit sich.

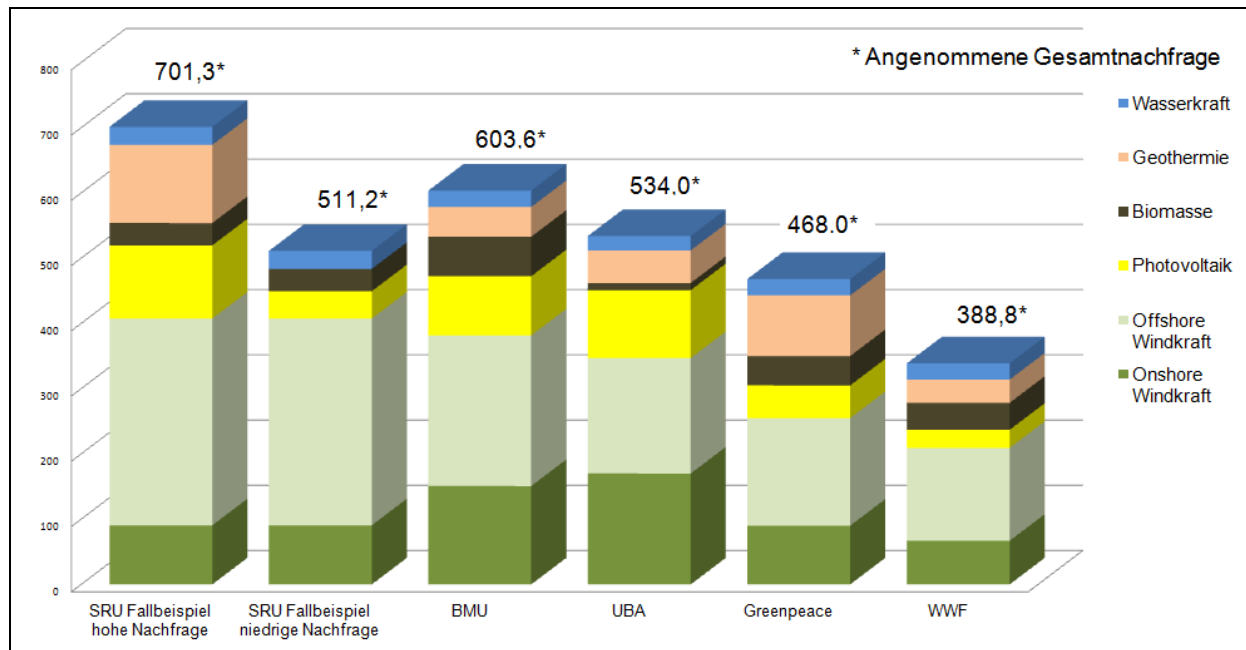
3.1 Dominanz dargebotsabhängiger Erzeugung

11. Auch wenn es viele unterschiedliche Wege in eine Energieversorgung auf der Basis erneuerbarer Energien gibt, lassen sich dennoch einige zentrale Charakteristika schon heute robust beschreiben. Unterschiedliche Akteure haben Studien zur Energieversorgung im Jahr 2050 vorgelegt. Szenarien für eine vollständig auf erneuerbare Energien setzende Energieversorgung wurden unter anderem vom SRU (2011), dem Bundesministerium für Umwelt, Naturschutz und Reaktorsicherheit (NITSCH et al. 2012), dem Umweltbundesamt (KLAUS et al. 2010), Greenpeace (BARZANTNY et al. 2009), dem WWF (Öko-Institut und Prognos AG 2009), dem Bundesverband der Deutschen Industrie e. V. (GERBERT et al. 2013), dem Bundesverband Erneuerbare Energie e. V. (KRZIKALLA et al. 2013) und dem Fraunhofer ISE (HENNING und PALZER 2012) vorgelegt.

12. Die Studien gehen von einem jeweils sehr unterschiedlichen Portfolio der verschiedenen Erzeugungstechnologien für erneuerbare Energien aus (Abb. 3-1). Aus dem dargestellten großen Spektrum ist abzuleiten, dass sich der künftige Mix der erneuerbaren Energieträger bei der Stromproduktion nur in großen Bandbreiten prognostizieren lässt (u. a. WINKLER 2011).

Abbildung 3-1

Anteile unterschiedlicher Erzeugungstechnologien bei einer Vollversorgung mit Elektrizität aus erneuerbaren Energien (in TWh)



SRU/SG 2013/Abb. 3-1

Übereinstimmend gehen die Studien jedoch davon aus, dass die Kapazitäten der Wasserkraft in Deutschland weitestgehend ausgeschöpft sind. Auch die Flächen zum Anbau von Biomasse, die Menge nutzbaren Holzes aber auch importierter Biomasse sind unter Berücksichtigung einer auf Umweltverträglichkeit und Generationengerechtigkeit ausgerichteten Erzeugung eingeschränkt (JERING et al. 2012). Das Umweltbundesamt (UBA) etwa legt in seinem Energieträgermix einen sehr restriktiven Einsatz von Biomasse zugrunde. Wegen des Verzichts auf Anbau-Biomasse und der Konzentration auf Abfälle und Reststoffe spielt Biomasse in der UBA-Studie eine sehr untergeordnete Rolle (KLAUS et al. 2010).

13. Aufgrund ihrer größeren und vergleichsweise kostengünstigen Potenziale werden – wie die genannten Studien zeigen – Windkraft und Photovoltaik die beiden wichtigsten Erzeugungstechnologien sein. Diese werden durch geringe Anteile Wasserkraft und Biomasse ergänzt, möglicherweise auch durch Geothermie und Wellenenergie (siehe u. a. IPCC 2011).

Hoher Flexibilitätsbedarf

14. Die Stromerzeugung aus Wind und Sonne ist dargebotsabhängig. Die Einspeisung schwankt sehr stark je nach Witterung und Tages- bzw. Jahreszeit. So ist es möglich, dass bestimmte Kapazitäten über einen Zeitraum die volle Leistung erzeugen oder dass sie zeitweise gar keinen Strom einspeisen. Dabei kommt es auch zu sehr kurzfristigen Veränderungen, beispielsweise wenn ein Wolkenfeld die Erzeugung von Photovoltaik-Strom

senkt. Zudem ist denkbar, dass zu manchen Zeiten insgesamt fast kein Strom aus Wind und Sonne erzeugt wird, etwa wenn es nachts windstill ist. Im Gegensatz zum heute dominierenden fossilen Kraftwerkspark wird sich der überwiegende Teil des erzeugten Stroms daher nur begrenzt regeln lassen.

Somit zählen Versorgungssicherheit und Systemstabilität zu den großen Herausforderungen eines an Wind und Sonne ausgerichteten Energiesystems: Die Gesamtstruktur der Energieversorgung und des Energiemanagements muss sich den sehr starken und schnellen Schwankungen der erneuerbaren Energieträger anpassen und ein großes Maß an Flexibilität aufweisen.

Alternative Technologien für Systemdienstleistungen

15. Für eine sichere Stromversorgung sind bestimmte Maßnahmen zur Netzstabilisierung erforderlich, die zusammenfassend als Systemdienstleistungen bezeichnet werden. Die wichtigste Systemdienstleistung ist die Regelleistung, die von den Übertragungsnetzbetreibern eingesetzt wird, um ein kurzzeitiges Ungleichgewicht von Stromerzeugung und -verbrauch auszugleichen. Dabei werden Kapazitäten bereitgehalten, die in der Lage sind, ihre Erzeugung bzw. ihren Verbrauch innerhalb von Sekunden oder Minuten anzupassen. Eine andere Systemdienstleistung ist die Bereitstellung von Blindleistung. Blindleistung ist die elektrische Leistung, die zum Aufbau von magnetischen oder elektrischen Feldern benötigt wird, aber vom Verbraucher nicht nutzbar ist. Vielfach entsteht Blindleistung unerwünscht und muss durch gezielte Gegenmaßnahmen kompensiert werden. Als Schwarzstartfähigkeit bezeichnet man die Fähigkeit von Stromerzeugern, nach dem Zusammenbruch eines Stromnetzes ohne externe Stromversorgung anzufahren, um das Netz wieder aufzubauen.

Systemdienstleistungen werden heute in erheblichem Umfang durch fossile und nukleare Kraftwerke bereitgestellt. Wenn diese Kapazitäten ersetzt werden, müssen die Systemdienstleistungen durch andere Technologien angeboten werden, beispielsweise durch Speicher oder Kondensatoren. Auch die erneuerbaren Energien können hier einen großen Beitrag leisten. Schon heute müssen die neu errichteten Erneuerbare-Energien-Anlagen zur Energieerzeugung Systemdienstleistungen erbringen. Diese Funktionen sind bei der Auslegung der Anlagen zu berücksichtigen. Um den dargebotsabhängigen Technologien den Nachweis zu erleichtern, dass sie diesen Kriterien zur Erbringung von Systemdienstleistungen genügen, wurden beispielsweise mit der Einführung der Verordnung zu Systemdienstleistungen durch Windenergieanlagen (SDLWindV) und Vorgaben für Photovoltaik-Anlagen erste Schritte gegangen (LEPRICH et al. 2012, S. 45 f.; Consentec et al. 2011). Allerdings besteht weiterer Forschungsbedarf in Bezug auf die Frage, wie Systemdienstleistungen effizient anzureizen sind und welche Anforderungen an Erneuerbare-Energien-Anlagen sinnvoll sind.

3.2 Optionen für den Lastausgleich

16. Es gibt eine breite Palette verschiedener Optionen für den Lastausgleich. Wichtig sind vor allem die örtliche Verteilung durch die Stromnetze und die Nachfragesteuerung zum Ausgleich der zu erwartenden starken zeitlichen Schwankungen. Zudem können neben regelbaren erneuerbaren Energien auch Speichersysteme zur Sicherung der Systemstabilität und vor allem zum Ausgleich längerer meteorologisch bedingter Angebotsausfälle beitragen. In Situationen mit einem extrem hohen Dargebot und geringer Last können Erneuerbare-Energien-Anlagen außerdem abgeregelt werden.

3.2.1 Netzverstärkung und Netzausbau als wichtigste Flexibilitätsoption

17. Die Netzinfrastruktur verbindet Erzeugung und Verbrauch auf den unterschiedlichen Ebenen (Verteilnetz, Hoch- und Höchstspannungsnetz, in Zukunft auch: Overlay-Netz). Sie muss der veränderten Stromerzeugungsstruktur angepasst werden. Es ist dabei zu erwarten, dass es ein Nebeneinander zentraler und dezentraler Erzeugungsstruktur geben wird. Netzverstärkung und Netzausbau sind die erste und wichtigste Flexibilitätsoption: Die möglichst großräumige Vernetzung vielfältigster Leistungs-, Angebots- und Nachfrageprofile sorgt statistisch für einen besseren Ausgleich der Erzeugungs- und Lastspitzen. Die Netzoptimierung ist nicht nur kostengünstiger und schneller zu realisieren als viele Speicherlösungen, sie ist auch die Voraussetzung für den Zugriff auf weitere Flexibilitätsoptionen sowohl auf der Angebots- als auch auf der Nachfrageseite. Insbesondere würde eine Anpassung der Netzinfrastruktur Potenziale für das Lastmanagement erschließen (vgl. Abschn. 3.2.3, Smart Grid) und dem gestiegenen Koordinationsaufwand durch die zunehmend dezentrale Einspeisung Rechnung tragen (IPCC 2011, Kap. 8; Agora Energiewende 2013b; MATSCHOSS 2012).

Die Anpassung der Netzinfrastruktur sollte dabei nicht national beschränkt sein. Vielmehr ist eine europaweite Vernetzung die kostengünstigste Option für eine effiziente Nutzung erneuerbarer Energien. Diesem Aspekt wird vor allem in auf Deutschland begrenzten Studien zu wenig Beachtung geschenkt (KRZIKALLA et al. 2013; ADAMEK et al. 2012; GERBERT et al. 2013). Ein optimiertes paneuropäisches Netz böte die Möglichkeit, ein regional oder technologiebezogen schwankendes Angebot über verschiedene erneuerbare Energien und Regionen übergreifend großräumig auszugleichen. Nicht zuletzt könnte ein Europa überspannendes Netz dazu beitragen, die divergierenden Lastprofile verschiedener europäischer Länder teilweise auszugleichen (SRU 2011; ECF 2010). Ein europäisches Netz bietet zudem die Möglichkeit, weitere Potenziale im außereuropäischen Ausland in das System einzubinden.

3.2.2 Flexibilisierung des Stromangebots

18. Die Stromerzeugung aus Wind und Sonne lässt sich nach der Installation der Anlage nur durch Abregelung steuern. Durch Abregelung wird auf Stromerzeugung verzichtet, die Anlage wird schlechter ausgelastet und verteuert sich letztlich für den Betreiber aufgrund einer verlängerten Amortisationsdauer. Im Einzelfall ist es allerdings möglich, dass gesamtwirtschaftlich „der Verzicht auf wenige Kilowattstunden [...] kostengünstiger ist als ein aufwendiger Netzausbau oder die Langzeitspeicherung von Energie“ (KRZIKALLA et al. 2013, S. 38; ähnlich Deutscher Bundestag 2012, S. 34). Hinzu kommt, dass Einspeisespitzen nur in relativ wenigen Stunden des Jahres auftreten (KRZIKALLA et al. 2013, S. 39). Würde man, ausgehend von den für 2011 und 2012 vorliegenden Daten, die gemeinsame Einspeiseleistung aller Wind- und Photovoltaik-Anlagen auf 80 % der maximal aufgetretenen Einspeiseleistung begrenzen, würden weniger als 1 % des erzeugbaren Stroms verloren gehen (KRZIKALLA et al. 2013).

Biomasseanlagen zur Erzeugung von Strom und Wärme (Kraftwärmekopplung, KWK) werden bislang als Erzeuger von Grundlast eingesetzt. Technisch ist es jedoch möglich, sie zur Angebotssteuerung zu nutzen. Um einen stärker stromgeführten Betrieb zu ermöglichen, ist eine Erweiterung bestehender Anlagen um einen Wärmespeicher und im Falle der Biogasanlagen zusätzlich um einen Gasspeicher notwendig. Prinzipiell kann das erzeugte Biogas auch in das bestehende Erdgasnetz eingespeist werden, sodass kein eigener Gasspeicher notwendig ist (KRZIKALLA et al. 2013; SRU 2011).

Grundsätzlich können Stromspeicher sowie die Rückverstromung regenerativ erzeugten Methans ebenfalls zur Steuerung der angebotenen Strommenge beitragen (Abschn. 3.2.5).

3.2.3 Flexibilisierung der Nachfrage

19. In einem auf erneuerbaren Energien basierendem Stromsystem wird beim Ausgleich von Angebot und Nachfrage ein Paradigmenwechsel notwendig. Folgte bislang die Erzeugung der Last, also das Angebot der Nachfrage, so gilt künftig, dass sich die Last – soweit möglich – auch dem dargebotsabhängigen Angebot aus Wind und Sonne anpassen muss. Zu den klassischen Mechanismen der Lastverschiebung, also der zeitlichen Verschiebung von Nachfrage, zählt insbesondere die Anpassung der industriellen Stromnachfrage, wie sie bereits heute vereinzelt zum Einsatz kommt. Viele industrielle Prozesse, etwa Kühlung, können über einen begrenzten Zeitraum ausgesetzt oder reduziert werden (Agora Energiewende 2013b, S. 27 f.). Grundsätzlich gilt, dass das Potenzial einer Lastverschiebung mit zunehmender Dauer abnimmt. So sinken die Möglichkeiten einer nachholenden Laststeigerung im Bereich von mehr als einer Stunde deutlich (KRZIKALLA et al. 2013, S. 30). Einem länger andauernden Produktionsrückgang dagegen folgt nicht unbedingt eine entsprechende Produktionssteigerung, sodass es nicht zu einer Lastverschiebung kommt, sondern sich auch um einen Lastabwurf handeln kann.

Unsicherheit herrscht zudem darüber, in welchen Größenordnungen industrielle Lastverschiebung und Lastabwurf künftig wirtschaftlich nutzbar sein werden. Verschiedene Studien gehen jedoch davon aus, dass bereits heute erhebliche technische Potenziale vorhanden sind, diese jedoch – aufgrund der heute seltenen Preisspitzen und insgesamt geringen Preisunterschiede im Großhandel sowie gegenläufiger Rahmenbedingungen – bisher nicht erschlossen werden (u.a. KRZIKALLA et al. 2013, S. 28 ff.; Agora Energiewende 2013b, S. 27 f.; 2013a). Die zukünftig stärker schwankenden Großhandelsstrompreise könnten allerdings entsprechende Anreize geben.

Auch die Sektoren Gewerbe, Handel und Dienstleistungen (GHD) sowie private Haushalte besitzen Lastmanagementpotenziale (GERBERT et al. 2013; APEL et al. 2012). Allerdings sind diese Potenziale bisher noch wenig erschlossen und breiter gestreut, sodass eine vielfach höhere Zahl an Stromverbrauchern integriert werden müsste.

Die Nutzung des technisch vorhandenen Potenzials setzt die Schaffung neuer Netzinfrastrukturen mit Informations- und Kommunikationstechnologie (Smart Grids) voraus. Intelligente Zähler (Smart Meter) erlauben es, im Zusammenspiel mit lastabhängigen Tarifen vermehrt günstigen Strom zu lastarmen Zeiten zu nutzen und im Gegenzug Lastspitzen durch eine zeitweise Nachfragereduktion zu glätten (IPCC 2011; APEL et al. 2012). Zudem werden Geräte benötigt, die sich durch Smart Meter steuern lassen (Smart Appliances). Diese sind bislang noch nicht marktreif entwickelt. Mit Blick auf die durchschnittliche Austauschfrequenz von Haushaltsgeräten ist mit einer weitreichenden Nutzung etwa acht bis zwölf Jahre nach Erreichen der Marktreife zu rechnen (KRZIKALLA et al. 2013).

Bislang ist unsicher, wie groß die Potenziale im Haushalts- und GHD-Sektor sind und ob sich die nötigen Investitionen lohnen (Agora Energiewende 2013b; Deutscher Bundestag 2012). Die Kosten von Smart Metern könnten sich durch positive Eigenschaften wie Unterstützung bei der Verminderung des Stromverbrauchs und Fernauslesung zumindest teilweise ausgleichen (SRU 2008, Tz. 123). Bislang ist der Zusatznutzen für viele potenzielle Kunden (noch) nicht ersichtlich und auch die Investitionsbereitschaft der Energieversorgungsunternehmen ist bislang gering. Für Privathaushalte sowie kleinere gewerbliche Verbraucher ist eine vollständige Kompensation der höheren Kosten durch Energieeinsparung nach einer Studie von Ernst & Young im Auftrag des Bundeswirtschaftsministeriums (BMWi) derzeit ab einem jährlichen Stromverbrauch von mehr als 6.000 kWh zu erwarten (EY 2013). Weiterhin ist eine effiziente Nutzung von Smart Grids nur möglich, wenn die Nachfrager bereit sind, ihre Verbräuche zumindest teilweise von außen steuern zu lassen. Der Einsatz von Smart Metern sowie die externe Steuerung von Verbrauchsgeräten steht jedoch, insbesondere bei den privaten Haushalten, vor ökonomischen, psychologischen und datenschutzrechtlichen Hürden (KRZIKALLA et al. 2013; BRUNS et al. 2012).

20. Insgesamt bestehen vor allem in der Industrie erhebliche technische Potenziale. Darüber hinaus wird die Integration neuer Stromverbraucher wie Wärme und Verkehr weitere Flexibilisierungspotenziale erschließen. In welchem Umfang diese genutzt werden können, ist jedoch in hohem Maße ungewiss und hängt teilweise auch von der weiteren Ausgestaltung der Schnittstellen zwischen den Sektoren Strom, Wärme und Verkehr ab. Im Bereich des Haushalts- und GHD-Sektors sind weitere Kosten-Nutzen-Analysen nötig, um festzustellen, in welchem Maße die erforderlichen Anfangsinvestitionen wirtschaftlich sind. Über die zukünftige Entwicklung mit Blick auf veränderte technische sowie gesetzliche und gesellschaftliche Rahmenbedingungen lässt sich derzeit keine belastbare Aussage treffen. Es ist jedoch zu erwarten, dass die zukünftig volatileren Großhandelspreise einen erheblichen Anreiz zur Nachfrageflexibilisierung bieten werden.

3.2.4 Umwandlung von Strom

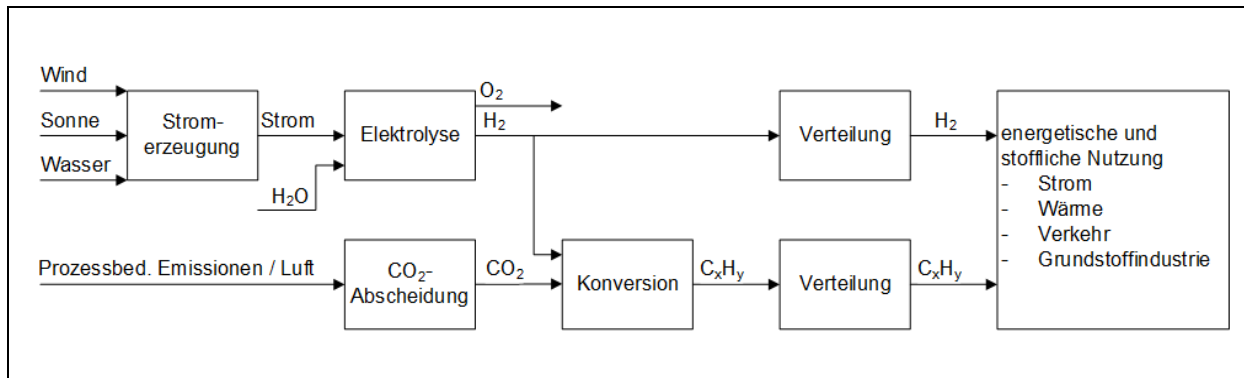
21. Der Umwandlung von Strom aus erneuerbaren Energien in Wasserstoff (H_2) oder Methan (CH_4) – Power-to-Gas (PtG) – werden in der aktuellen Debatte die größten Entwicklungspotenziale zugeschrieben. Dies begründet sich vor allem mit der Möglichkeit, Wasserstoff oder regenerativ erzeugtes Gas direkt zu nutzen oder über einen langen Zeitraum zu speichern und – vor allem im Fall von Methan – dabei die bestehende Erdgasinfrastruktur umfassend nutzen zu können (u. a. NITSCH et al. 2012).

22. Die PtG-Technologie ist teurer und stärker verlustbehaftet als andere Speichertechnologien. Der Einsatz von PtG zur Rückverstromung ist wirtschaftlich erst dann sinnvoll, wenn effizientere Technologien zum Lastausgleich ausgeschöpft sind. Hinzu kommt, dass das erzeugte Gas auch direkt in anderen Bereichen, vor allem zur Wärmeerzeugung, genutzt werden kann.

PtG bietet aber vielfältige andere Verwendungsmöglichkeiten. Aus CO_2 und Wasser lassen sich mit genügend hohem Energieeinsatz die wichtigsten Kohlenwasserstoffe (C_xH_y) synthetisieren (HÖHLEIN et al. 2003). Methan kann mittels weiterführender Synthesen zu höherkettigen Kohlenwasserstoffen wie Ethylen, Propylen und sogar zu synthetischen Kraftstoffen – Power-to-Liquid (PtL) – weiterverarbeitet werden. Auch direkte Syntheserouten sind denkbar. Die somit regenerativ erzeugten Kohlenwasserstoffe können neben der energetischen Nutzung in Verbrennungsmotoren oder Brennstoffzellen vielseitig industriell eingesetzt werden, beispielsweise als zentrale Synthesebausteine in der chemischen Industrie. Kohlenwasserstoffe in gasförmiger oder flüssiger Form eignen sich aufgrund hoher Energiedichten für den weltweiten Transport in bewährten Logistikinfrastrukturen. Abbildung 3-2 stellt die Herstellung regenerativ erzeugten Methans aus Strom sowie die weitreichenden Einsatzmöglichkeiten dar.

Abbildung 3-2

Konversionsprozesse in einer strombasierten Energieinfrastruktur



SRU/SG 2013/Abb. 3-2

23. Der Wirkungsgrad der PtG-Technologie variiert je nach Einsatzbereich. Der Wirkungsgrad bei der Rückverstromung regenerativ erzeugten Methans liegt insgesamt lediglich bei etwa 30 %, bei der direkten Nutzung von Methan als Gas, etwa im Wärmenetz, hingegen liegt der Wirkungsgrad bei 45 bis 55 %. Eine Steigerung des Wirkungsgrades kann durch die Nutzung der bei Elektrolyse und Methanisierung anfallenden Wärme erreicht werden (NITSCH et al. 2012). Wird der im ersten Schritt erzeugte Wasserstoff rückverstromt, wird ein Wirkungsgrad von etwa 50 % erreicht (KRZIKALLA et al. 2013).

Die Erzeugung synthetischer Kraftstoffe für den Verkehrssektor vermindert den Wirkungsgrad ebenfalls deutlich und wird mit gut 50 % angenommen. Jedoch befindet sich dieses Verfahren noch in der Entwicklungsphase, es wird von einer Steigerung des Wirkungsgrade auf etwa 70 % ausgegangen (sunfire 2013). Hinzu kommt, dass die Gesamteffizienz des eingesetzten Stroms bei der Nutzung synthetischer Kraftstoffe durch den verhältnismäßig niedrigen technisch bedingten Wirkungsgrad von Ottomotoren bei etwa 25 % liegt.

Insgesamt sollte zunächst fossiles Erdgas durch erneuerbaren Strom substituiert werden, wie es zum Beispiel im Wärmebereich der Fall ist („Power-to-Heat“). Aufgrund der geringen Wirkungsgrade ist es in der Nutzungsabfolge erst später sinnvoll, Strom aus erneuerbaren Energien mit hohen Verlusten in Gas umzuwandeln. Bei der Nutzung dieses regenerativ erzeugten Methans sollte dann jenen Anwendungen der Vorzug gegeben werden, die die höchsten Wirkungsgrade aufweisen.

Die Kosten der Methanherstellung setzen sich im Wesentlichen aus den Kosten des umzuwandelnden Stroms, der Elektrolyse, der Methanisierung sowie der Gewinnung des für die Methanisierung notwendigen CO₂ zusammen (u. a. NITSCH et al. 2012). Dabei wird davon ausgegangen, dass die anlagenbezogenen Investitionskosten im Zeitverlauf durch technologische Weiterentwicklung, zunehmende Anlagengröße sowie eine gesteigerte Marktreife und -durchdringung sinken werden (ADELT et al. 2013; TICHLER 2011).

3.2.5 Lastausgleich durch Speicher

24. Stromspeicher können sehr unterschiedliche Funktionen erfüllen und auf unterschiedlichen Netzebenen zum Einsatz kommen. Je nach Technologie können sie für den kurz-, mittel- und langfristigen Lastausgleich eingesetzt werden, aber auch für die Bereitstellung von Systemdienstleistungen. Die heute verfügbaren Speichertechnologien reichen von kleinen dezentralen Batteriespeichern über Druckluftspeicher hin zu großen zentralen und bereits im Einsatz befindlichen Pumpspeichern. Eine weitere Option stellt die Konversion von Strom in chemische Energieträger dar.

Für die Auswahl der Speichertechnologie sind insbesondere die Stromgestehungskosten, das heißt die Kosten je wieder in den Markt eingehende Energieeinheit, von großer Bedeutung. Es kann davon ausgegangen werden, dass der Marktpreis für den einzuspeichernden Strom nahe null liegt, da nur Strom gespeichert wird, der am Markt nicht von direkten Verbrauchern nachgefragt wird. Daher dominieren die Investitions- und Betriebskosten sowie die Entladehäufigkeit der Speicher die Stromgestehungskosten. Die Einsatzbreite unterschiedlicher Speichertechnologien variiert hinsichtlich der Menge zu speichernder Energie, der Speicherdauer und der Abrufgeschwindigkeit. Im Folgenden werden die wichtigsten Technologien dargestellt und in Bezug auf ihre Kosten verglichen.

Pumpspeicher

25. Konventionelle Pumpspeicher (PSW) besitzen einen Wirkungsgrad von 65 bis 85 %, ihre Stromgestehungskosten liegen zwischen 4 und etwa 10 Cent je kWh (NITSCH et al. 2012; FAULSTICH 2011; MAHNKE und MÜHLENHOFF 2012). Sie sind technologisch ausgereift, sodass mit den heute verfügbaren Parametern, etwa zu Kosten, Wirkungsgraden und Speicherdauer, auf die Situation der Pumpspeicher im Energiesystem der Zukunft geschlossen werden kann. Pumpspeicher werden seit Jahrzehnten in Europa eingesetzt und gelten derzeit als absehbar kostengünstigste Speichertechnologie (KRZIKALLA et al. 2013; GERBERT et al. 2013; SRU 2011).

In Deutschland liegt die Speicherkapazität bei etwa 6,6 GW, bis 2050 könnte dieses Volumen auf 10 GW steigen (HENNING und PALZER 2012). Derzeit befinden sich Pumpspeicher in einer Größenordnung von etwa 4 GW in unterschiedlichen Planungsstadien. KRZIKALLA et al. (2013) gehen davon aus, dass sie bereits bis 2020 verfügbar sein könnten. Die Möglichkeiten, die bestehende Kapazität von Pumpspeicherkraftwerken in Deutschland auszubauen, sind aufgrund der notwendigen geografischen Voraussetzungen begrenzt. Dennoch dürfte das technisch erschließbare Potenzial deutlich höher als die oben genannten 10 GW liegen. Da konventionelle Pumpspeicher einen starken Eingriff in Natur, Umwelt und das Landschaftsbild mit sich bringen, gibt es allerdings bedeutende gesellschafts- und umweltpolitische Restriktionen, die

das tatsächlich nutzbare Potenzial einschränken (KRZIKALLA et al. 2013; BRUNS et al. 2012).

In der Erforschung befindet sich derzeit die Option, in aufgelassenen Tagebauen (SCHULZ 2009) und Steinkohlegruben (NIEMANN et al. 2012) Pumpspeicher zu installieren. Bei der Nutzung aufgelassener Tagebaue wird der vorhandene Tagebau als unterer See genutzt, der obere hingegen angelegt. Wie auch bei konventionellen Pumpspeichern kommt es somit zu einem Eingriff in die Umwelt und das Landschaftsbild. Dem gegenüber sind die offensichtlichen überirdischen Beeinträchtigungen bei der Nutzung von Steinkohlegruben weit geringer. BRUNS et al. (2012, S. 194) weisen jedoch darauf hin, dass die unterirdische Nutzung erhebliche „Umweltrisiken durch Schadstoffbelastungen und mögliche Schadstoffverlagerungen“ in sich birgt, sowie darüber hinaus die Gefahr besteht, dass „Pumpwasser [...] in das Grundwasser übertritt“. Zudem könnten die Gruben durch das Ein- und Abpumpen großer Wassermassen destabilisiert werden.

Pumpspeicher in Deutschland eignen sich insbesondere für die Bereitstellung von Systemdienstleistungen sowie für eine kurz- und mittelfristige Speicherung. Das Volumen der verfügbaren Pumpspeicher in Deutschland reicht nicht für die längerfristige Absicherung der Stromversorgung aus, also etwa bei einer mehrtägigen oder gar mehrwöchigen Windflaute. Ergänzend zu Pumpspeichern in Deutschland kann, insbesondere im Rahmen eines europäischen Stromnetzes, auf Speicher in der Alpenregion und Norwegen zurückgegriffen werden, um Pumpspeicher auch für den saisonalen Lastausgleich zu nutzen. Die Potenziale sind erheblich (FUCHS et al. 2012; SRU 2011; EURELECTRIC 2011; ESS et al. 2012). Hierbei sind aber eine Reihe vor allem ökonomischer, politischer und auch umweltpolitischer Realisierungshemmnisse zu beachten (BRUNS et al. 2012; OHLHORST et al. 2012; GULLBERG 2013).

Druckluftspeicher

26. Konventionelle Druckluftspeicher (Compressed Air Energy Storage, CAES) sind technologisch ausgereift, können jedoch die beim Einspeichern entstehende Wärme bei der Ausspeicherung nicht nutzen. Sie besitzen mit etwas über 40 % einen im Vergleich zu anderen Technologien geringen Wirkungsgrad. In der Erprobung befinden sich adiabate Druckluftspeicher (Advanced Adiabatic Compressed Air Energy Storage, AA-CAES), bei denen die Wärme aus der Kompression der Luft zwischengespeichert und bei der Rückführung der Luft zur Stromerzeugung wieder genutzt wird. Ihr Wirkungsgrad liegt mit 62 bis 70 % zwar ebenfalls unter dem von Pumpspeichern, jedoch wird an einer Steigerung durch verbesserte Wärmespeicherung sowie Kompressor- und Turbinentechnik geforscht. Aufgrund physikalischer Restriktionen werden Druckluftspeicher jedoch nicht den Wirkungsgrad von Pumpspeichern erreichen können (KRZIKALLA et al. 2013).

Die Investitionskosten für adiabate Druckluftspeicher liegen in etwa in der Größenordnung von Pumpspeicherkraftwerken, die Betriebskosten sind allerdings höher (FREY 2007). Mit den sich daraus ergebenden Stromgestehungskosten von 10 bis 23 ct/kWh (KRZIKALLA et al. 2013; NITSCH et al. 2012; FAULSTICH 2011; MAHNKE und MÜHLENHOFF 2012) liegt die ökonomische Effizienz der Druckluftspeicher bislang unter der von Pumpspeichern. In die Bewertung von Druckluftspeichern für die Langfristspeicherung ist zudem einzubeziehen, dass sie im Zeitverlauf deutliche Druck- und damit Leistungsverluste aufweisen. Grundsätzlich sind darüber hinaus geologisch bedingte Nutzungskonflikte zu beachten, insbesondere gegenüber der Speicherung von Erdgas bzw. zukünftig regenerativ erzeugtem Methan (KRZIKALLA et al. 2013; BRUNS et al. 2012). Ein Vorteil liegt dem gegenüber in der geografischen Verfügbarkeit, da Druckluftspeicher insbesondere in Mittel- und Norddeutschland errichtet werden können. Damit liegen sie in der Nähe der größten Windenergieerzeugung (BRUNS et al. 2012; KRZIKALLA et al. 2013). Die Potenziale werden mit 9 Mrd. m³ bzw. 27 TWh angegeben (HARTMANN et al. 2012). Dieses Volumen reicht aus, um eine etwa zweiwöchige Windflaute zu überbrücken (KRZIKALLA et al. 2013). Adiabate Druckluftspeicher können eine Ergänzung zu Pumpspeichern darstellen, wenn deren Potenziale erschöpft sind.

Regenerativ erzeugtes Methan

27. Grundsätzlich sind die Kostenschätzungen für die Bereitstellung und Speicherung regenerativ erzeugten Methans (PtG) noch sehr unsicher (NITSCH et al. 2012, S. 95). Während bei anderen Technologien die Investitionen in die Speicherkapazität dominieren, ist bei einer Speicherung von Methan die Infrastruktur durch das Gasnetz und die Gasspeicher bereits vorhanden. Die in Deutschland verfügbaren Speicherkapazitäten reichen aus, um den Stromverbrauch für einen Zeitraum von etwa drei Monaten abzusichern (KRZIKALLA et al. 2013). Damit unterscheidet sich Methan von den anderen Speichertechnologien, bei denen die Kosten zur Bereitstellung der Speicherinfrastruktur von großer Bedeutung sind.

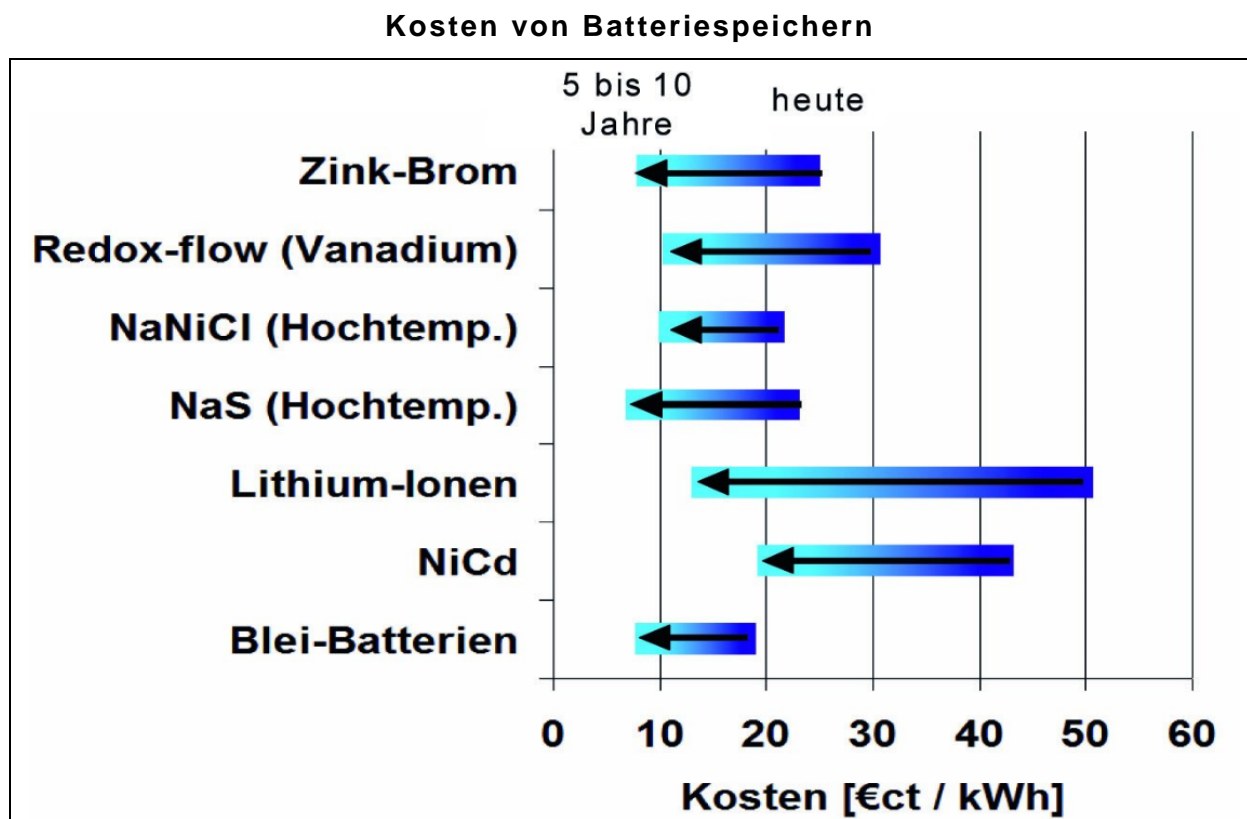
PtG-Anlagen können aufgrund der hohen Investitionskosten nur mit hohen Volllaststunden wirtschaftlich betrieben werden. Gleichzeitig werden aber nur in einer begrenzten Zeit des Jahres Überschüsse aus erneuerbaren Energien mit entsprechend niedrigen Marktstrompreisen vorhanden sein. Inwieweit PtG-Anlagen jedoch auch in Zeiten höherer Strompreise betrieben werden, hängt von der Nachfrage anderer Bereiche, also Wärme, Verkehr und Industrie, sowie deren Zahlungsbereitschaft ab. Insgesamt kann davon ausgegangen werden, dass es – analog zum Strom bei anderen Speichertechnologien – erst zur Einspeicherung regenerativ erzeugten Methans kommt, wenn Methan am Markt nicht mehr zur direkten Verwendung in den Bereichen Wärme, Verkehr und Industrie nachgefragt wird. Entsprechend dem Preis für einzuspeichernden Strom in Pump- oder Druckluftspeicher bedeutet dies, dass der Marktpreis des einzuspeichernden Methans unterdurchschnittlich sein wird.

Der Einsatz von durch PtG erzeugtem Methan als saisonaler Speicher ist eine vielversprechende Langfristoption, deren tatsächliches Potenzial bislang nur schwer eingeschätzt werden kann.

Batteriespeicher

28. Bei den elektrochemischen Speichern sind Blei-Säure-Batterien, nickelbasierte Systeme, Hochtemperaturbatterien, Lithium-Ionen-Batterien, Redox-Flow-Batterien und Zink-Luft-Batterien zu unterscheiden (efzn 2013). Bislang sind elektrochemische Speicher aufgrund der hohen Kosten noch nicht wirtschaftlich einsetzbar. Kostensenkungen sind allerdings bei allen Technologien zu erwarten, insbesondere auch bei den Lithium-Ionen-Batterien (Abb. 3-3).

Abbildung 3-3



Quelle: efzn 2013

Unter anderem eignen sich elektrochemische Speicher für die Bereitstellung von Systemdienstleistungen. Besonders reaktionsschnelle Batterien können eingesetzt werden, um den Rückgang von Schwungmassen in einem auf erneuerbaren Energien basierendem Stromsystem zu kompensieren (Momentanreserve) und zur Frequenzstabilität beizutragen. Grundsätzlich sind Batteriespeicher auch für den kurz- und mittelfristigen Lastausgleich geeignet. Aufgrund begrenzter Speicherkapazitäten und Selbstentladung sind Batteriespeicher für den langfristigen Ausgleich in der Regel nicht geeignet.

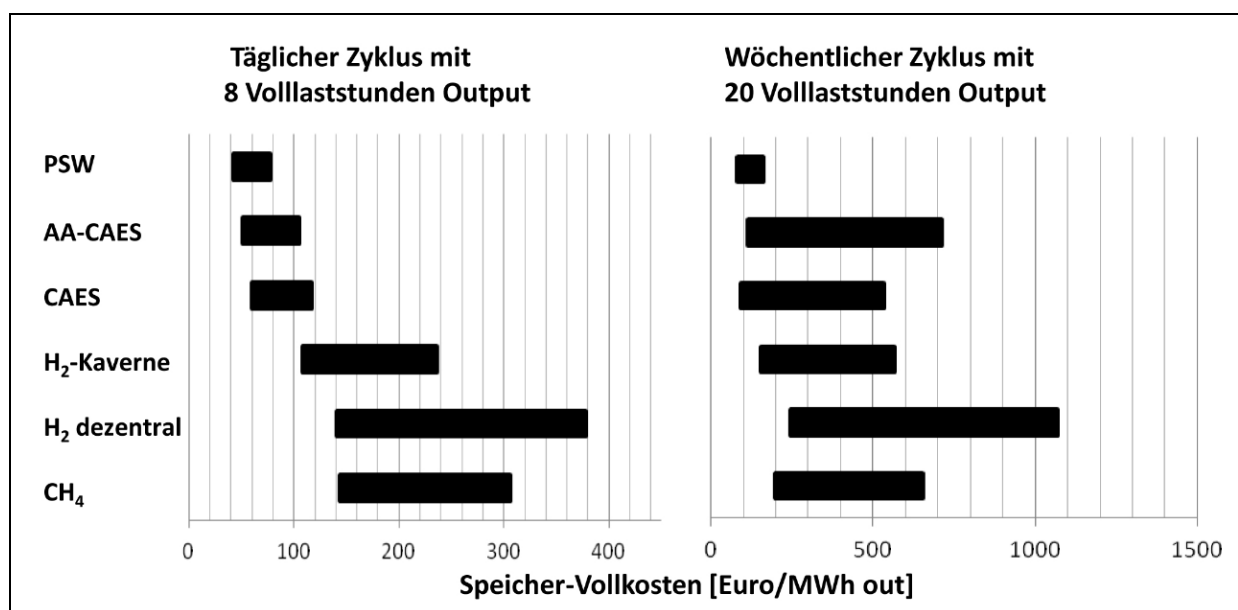
Bewertung

29. Speicher können vor allem zur Bewältigung von zwei Herausforderungen beitragen. Zum einen sind sie in der Lage, eine mengenmäßig größere und längerfristige Differenz zwischen Stromangebot und -nachfrage auszugleichen. Bei einer weitestgehend auf erneuerbaren Energien basierenden Stromversorgung ist die Nutzung von Speichern erforderlich, insbesondere um Perioden mit geringem Wind- und Sonnenangebot zu überbrücken (KRZIKALLA et al. 2013; Agora Energiewende 2013b; Deutscher Bundestag 2012; SRU 2011; CZISCH 2009). Langfristig müssen daher Speicherkapazitäten aufgebaut werden, die für eine Langzeitspeicherung im Tage- und Wochenbereich geeignet sind. Zum anderen können sie Systemdienstleistungen unabhängig von konventionellen Kraftwerken bereitstellen, beispielsweise Momentanreserve, Regelleistung, Blindleistung und Schwarzstartfähigkeit.

30. Für die ökonomische Bewertung von Speichertechnologien sind vor allem die Stromgestehungskosten entscheidend. Sie spiegeln dabei neben den Kosten für die Speicherinfrastruktur und den operativen Kosten auch den Wirkungsgrad beziehungsweise -verlust der Technologie wider. Dabei ist auch die Zahl der Entladungen relevant: Je geringer die Zahl der Speicherzyklen, desto stärker steigen die Stromgestehungskosten (GRÜNWARD et al. 2012). Welche Technologie am günstigsten ist, hängt also unter anderem von der Einsatzhäufigkeit ab. Abbildung 3-4 verdeutlicht, dass bestimmte Technologien – insbesondere solche mit hohen Investitionskosten – bei seltener Nutzung sehr teuer werden. Die Bandbreite der Kosten je nach Technologie ergibt sich aus unterschiedlichen Annahmen (GRÜNWARD et al. 2012).

Abbildung 3-4

Vollkostenvergleich von Speichertechnologien nach Einsatzart



Die Rentabilität von Speichern wird daneben auch von der Differenz des Strompreises bei Einspeicherung und Entleerung (sogenannter Spread) beeinflusst. Bei der Kostenbetrachtung für Druckluft- und Pumpspeicher kann davon ausgegangen werden, dass der Marktpreis für den einzuspeichernden Strom in einem auf erneuerbaren Energien beruhenden System sehr gering sein wird, da eine Einspeisung in Langzeitspeicher in der Regel nur zum Einsatz kommt, wenn am Markt keine Nachfrage für die direkte Nutzung des erzeugten Stroms besteht.

Viele vielversprechende Technologien befinden sich in frühen Entwicklungsstadien oder besitzen heute noch keine Marktreife. Dies gilt bislang beispielsweise für die synthetische Erzeugung von Methan oder adiabate Druckluftspeicher sowie elektro-chemische Speicher und unterirdische Pumpspeicher. Daher ist davon auszugehen, dass bis zu einer weitestgehend auf erneuerbaren Energien basierenden Stromversorgung erhebliche technische Fortschritte erfolgen werden, die sich positiv auf die Kostenstruktur der bislang noch nicht ausgereiften Technologien auswirken werden (GERBERT et al. 2013).

31. Ab welchem Anteil von erneuerbaren Energien der Einsatz von Speichern erforderlich ist, lässt sich nicht genau bestimmen (BRUNS et al. 2012), insbesondere weil der Speicherbedarf davon abhängt, in welchem Umfang die anderen dargestellten Flexibilitätsoptionen erschlossen werden. Bei einem hohen Grad an Flexibilität sind weit weniger Speicher notwendig als bei einem inflexiblen Gesamtsystem. Das Deutsche Institut für Wirtschaftsforschung (DIW) untersucht den Speicherbedarf in einer Studie und geht dabei von einem Anteil erneuerbarer Energien an der Bruttostromerzeugung von 85 % aus. Es stellt fest, dass bei einer Abregelung von 1 % der gesamten Jahresstromerzeugung aus erneuerbaren Energien im Jahr 2050 eine Kapazität von 16 GW für längerfristige Speicherung benötigt wird. Soll keine Abregelung erfolgen, etwa weil dies gesellschaftlich oder politisch nicht gewünscht ist, steigt der Speicherbedarf auf 54 GW. Ist jedoch das Gesamtsystem inflexibel, so kommt das DIW zu einem Speicherbedarf von 93 GW ohne Abregelung und zu 61 GW bei Abregelung von 1 % der erzeugten Energie (SCHILL 2013).

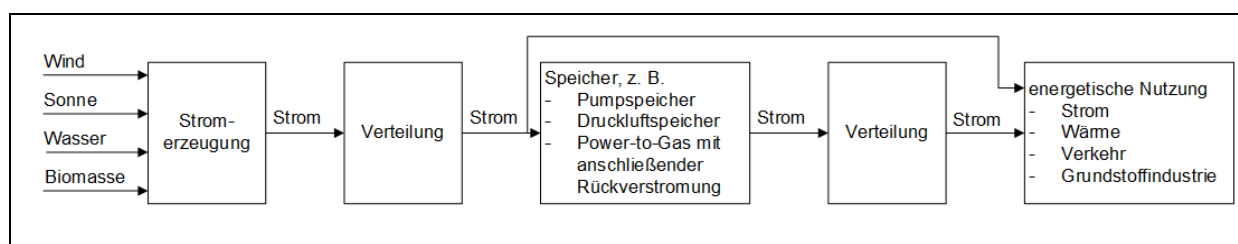
Die vorliegenden Studien (KRZIKALLA et al. 2013; Plattform Erneuerbare Energien 2012; ADAMEK et al. 2012; NITSCH et al. 2012) erwarten eine verstärkte Nutzung von Speichern ab einem Erneuerbare-Energien-Anteil von 35 bis über 40 % an der Stromerzeugung. Hierbei kommen zunächst die bereits heute am Markt teilnehmenden Pumpspeicher zum Einsatz. Ab einem Anteil von etwa 50 % spielen auch Druckluftspeicher eine Rolle. PtG als Speicheroption für den Stromsektor (Rückverstromung) kommt hingegen erst zu einem späteren Zeitpunkt ab einem Erneuerbare-Energien-Anteil von 80 bis 90 % zum Einsatz. Die Agora Energiewende weist darauf hin, dass insbesondere der Einsatz neuer Speichertechnologien wie Batteriespeicher, adiabate Druckluftspeicher oder PtG mit hohen Kosten verbunden ist und deren Einsatz daher erst ab einem Anteil von etwa 70 % erneuerbarer Energien sinnvoll ist (Agora Energiewende 2013b).

3.3 Integration der Sektoren

32. Wie dargestellt, wird die zukünftige Energieversorgung deutlich stärker strombasiert sein. Die Bereiche Wärme, Verkehr und Industrie werden zukünftig in hohem Maße mit regenerativ erzeugtem Strom versorgt (Abb. 3-5). Dadurch verbreitert sich die Nachfragebasis für Strom und es entstehen bislang nicht verfügbare Flexibilitätspotenziale. Damit ergeben sich etliche Möglichkeiten zum Lastausgleich, indem beispielsweise durch den Wärmesektor Strom abgenommen wird, der erzeugt aber nicht durch direkte Verbraucher nachgefragt wird, und zur zeitlichen Lastverschiebung, etwa wenn Strom in Batterien von Elektrofahrzeugen zwischengespeichert wird. Allerdings ist auch davon auszugehen, dass die Elektrifizierung weiterer Sektoren zu einer zusätzlichen Stromnachfrage führt (UBA 2013). Diese zusätzliche Stromnachfrage sollte soweit wie möglich in Zeiten eines Überangebots an regenerativem Strom gedeckt werden.

Abbildung 3-5

Zukünftige Energieinfrastruktur weitestgehend basierend auf erneuerbaren Energien



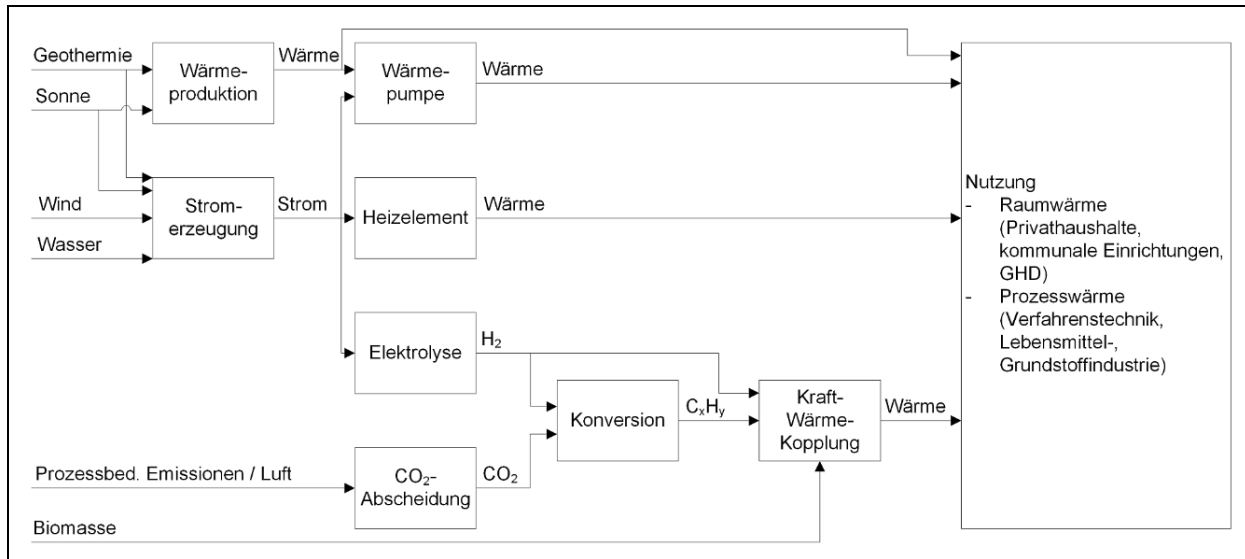
SRU/SG 2013/Abb. 3-5

Wärme

33. Die derzeitige Wärmebereitstellung in Deutschland verursacht knapp 40 % der gesamten deutschen CO₂-Emissionen. Im Zuge ambitionierter Klimaschutzziele muss auch die Wärmeversorgung der Zukunft auf eine regenerative Basis umgestellt werden (Abb. 3-6). Laut einer Studie des Fraunhofer Instituts für Solare Energieforschung ISE ließe sich der deutsche Strom- und Wärmebedarf komplett aus regenerativen einheimischen Ressourcen ohne Importe decken (HENNING und PALZER 2012). Dadurch wären etwa 62 % des deutschen Primärenergiebedarfs abgedeckt.

Abbildung 3-6

Schema zur Versorgung des Wärmesektors mit regenerativen Energieträgern



SRU/SG 2013/Abb. 3-6

In Deutschland werden derzeit rund 10 % der Wärme auf regenerativem Wege bereitgestellt, wobei die Biomasse mit etwa 92 % dominiert (UBA 2012). Solarthermie und Geothermie tragen rund 8 % zur regenerativen Wärmeversorgung bei (ebd.).

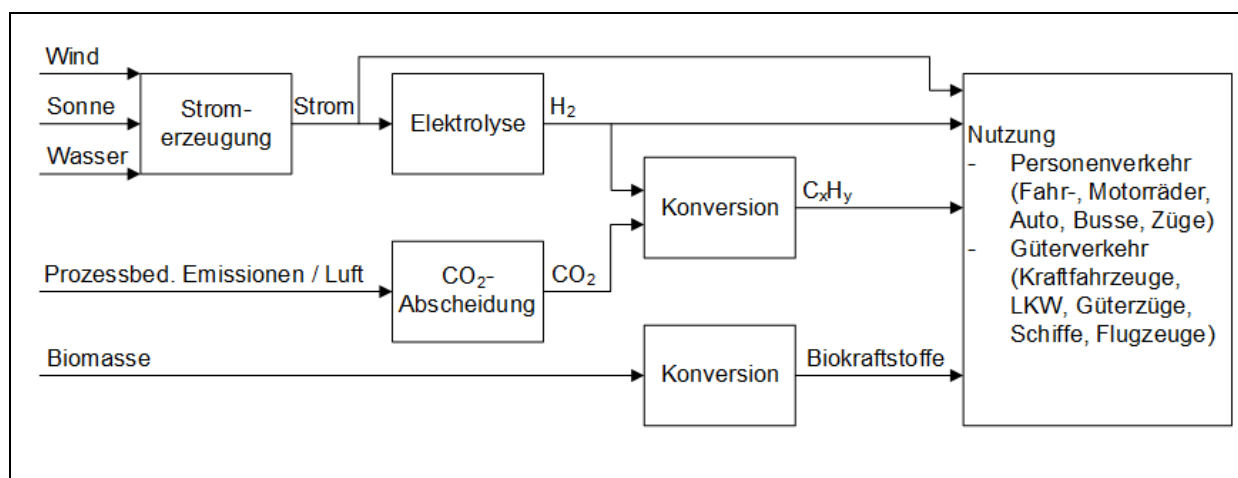
Mittel- bis längerfristig wird Strom eine wesentlich stärkere Rolle im Wärmesektor spielen. Während die elektrische Beheizung von Bestandsgebäuden derzeit als wenig sinnvoll erachtet werden muss, werden Passivhäuser der Zukunft einen derartig geringen Restwärmebedarf aufweisen, dass sogar die Verlegung einer Erdgasleitung wenig lohnenswert erscheint und die Wärmeversorgung dann effizienter strombasiert erfolgt. Für Bestandsgebäude und die Industrie erscheint eine nachhaltige Wärmeversorgung über regenerativ erzeugte Kohlenwasserstoffe denkbar, in diesem Falle mit Methan als Erdgassubstitut. Das synthetische Erdgas kann ohne Weiteres in das vorhandene Gasnetz eingespeist und bedarfsgerecht in hocheffizienten Feuerungsanlagen eingesetzt werden.

Verkehr

34. Zwischen 1999 und 2011 ist in Deutschland die Personenverkehrsleistung um 7 % sowie die Güterverkehrsleistung um 31 % angestiegen (BMW und BMU 2012). Trotz erheblicher Effizienzgewinne ist daher der Endenergieverbrauch für den Verkehr nur geringfügig zurückgegangen. Angesichts dieser Entwicklung ist es klimapolitisch notwendig, den Verkehr als einen maßgeblichen Energieverbraucher auf eine nachhaltige Basis zu stellen (Abb. 3-7).

Abbildung 3-7

Schema zur Versorgung des Verkehrssektors mit regenerativen Energieträgern



SRU/SG 2013/Abb. 3-7

35. Im motorisierten Personen- und Individualverkehr erscheint hierbei eine vollständige Elektrifizierung auf Basis erneuerbarer Energien durchaus machbar. Eine Umstellung aller derzeit rund 43 Millionen Personenkraftwagen in Deutschland auf Elektromobilität würde aus gesamtenergetischer Sicht eine Steigerung der Stromnachfrage von bis zu 100 TWh jährlich zur Folge haben (SRU 2011, Tz. 118).

Weitergehend erscheint es möglich, innerstädtische Lieferverkehre mit kleinen und mittleren Lkws – etwa Post- und Paketdienstleistungen – sowie Taxen und Teile des motorisierten öffentlichen Personennahverkehrs strombasiert zu realisieren. Der elektrifizierte Teil des Verkehrssektors könnte durch den Einsatz von Batterien als Speicher für überschüssig erzeugten Strom aus Wind und Sonne fungieren.

36. Damit der Verkehrsbereich zum Lastausgleich beitragen kann, ist allerdings die technische und ökonomische Ausgestaltung der Schnittstellen wichtig. Dabei sollte die Stromnachfrage aus dem Verkehr sich möglichst stark an der aktuellen Stromverfügbarkeit orientieren, ohne die Mobilitätsbedürfnisse der Nutzer übermäßig einzuschränken. Eine Rückeinspeisung aus den Batterien in das Stromnetz, die den Verkehrssektor zu einem größeren Speichermodul werden ließe, wird derzeit erforscht („Leuchtturmprojekt der Bundesregierung Intelligente Energie: Elektroautos mit Schwarmstrom“, Pressemitteilung der Volkswagen AG vom 30. Mai 2013). Dieses Potenzial ist allerdings zurückhaltend zu bewerten. Ebenso ist unsicher, wann die Technologie marktreife erlangt haben und im Wettbewerb mit anderen Speichertechnologien bestehen könnte.

Im Straßengüterverkehr, aber auch im Luft- und Seeverkehr, gestaltet sich eine Elektrifizierung weitaus schwieriger, denn bisher ist allein das Schienensystem weitestgehend elektrifiziert. Im Straßengüterverkehr könnten künftig E-Trolleys auf der jeweils rechten Fahrspur leitungsgeführt mit Strom versorgt werden (SRU 2012). Die mit

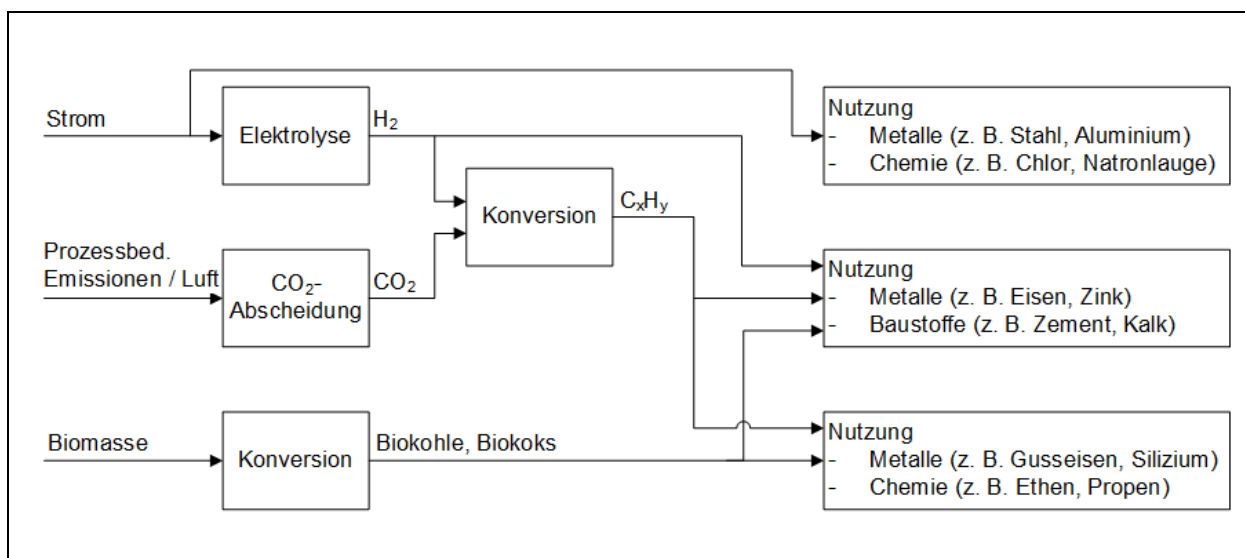
Hybridtechnologie ausgestatteten Trucks könnten im intelligenten Mischbetrieb beispielsweise auf Bundes- oder Landstraßen, an denen es wegen zu geringer Verkehrslasten wenig lohnenswert erscheint, flächendeckend Oberleitungen zu installieren, mit regenerativ erzeugtem Kraftstoff betrieben werden. Im Luft- und Seeverkehr aber erscheinen derzeit aufgrund der enormen Wegstrecken und der hohen Lasten nur flüssige Kraftstoffe mit hoher Energiedichte als zweckmäßig. Prinzipiell ist es denkbar, in nicht allzu ferner Zukunft vor allem Flugzeuge oder Schiffe mit strombasierten, regenerativ erzeugten Kraftstoffen zu betreiben.

Grundstoffindustrie

37. Kohlenwasserstoffe (C_xH_y) besitzen sowohl als Energieträger als auch als Einsatzstoff für Grundstoffe und Vorleistungsgüter entlang der materiellen Wertschöpfungskette hohe Bedeutung. Mit Blick auf die notwendige Dekarbonisierung werden künftig vermehrt regenerativ erzeugte Substitute den fossilen Kohlenstoff ersetzen. Dies gilt insbesondere bei der Herstellung von Produkten der Metallindustrie sowie von Baustoffen wie Zement oder Kalk und verschiedenen Produkten der chemischen Industrie (detaillierter betrachten dies EGNER et al. 2012, S. 53 f.). Dem Element Wasserstoff kommt hierbei eine Schlüsselrolle zu. Dabei wird Strom aus erneuerbaren Energien mittels Elektrolyse zu Wasserstoff und Sauerstoff umgewandelt. Der Wasserstoff reagiert mit CO_2 zu speicherfähigen Produkten wie Methan, Methanol oder anderen Kohlenwasserstoffen (BROOKS et al. 2007; Abb. 3-8, s. a. Tz. 22).

Abbildung 3-8

Schema zur Versorgung der Grundstoffindustrien mit regenerativen Rohstoffen



SRU/SG 2013/Abb. 3-8

Durch die Verwendung von CO_2 als alternativem C-Träger erscheint es prinzipiell möglich, die derzeitige fossile Rohstoffbasis zu substituieren. Damit bestehen Alternativen zur

Biomasse als bisher einzigen regenerativen Ausgangsstoff für die organische Kohlenstoffchemie. Die auf Basis von Wasserstoff aus Elektrolyse und CO₂-synthetisierten Kohlenwasserstoffe – beispielsweise Methanol – können in Zukunft als Basischemikalien dienen. Methanol ist einer der bedeutendsten und wirtschaftlichsten Syntheserohstoffe, von dem weltweit etwa 90 % in der chemischen Industrie Verwendung finden und aus dem nahezu alle beliebigen konventionellen petrochemischen Erzeugnisse hergestellt werden können (KAUSCH et al. 2011; ARPE 2007).

Mit Wasserstoff oder regenerativ erzeugten Kohlenwasserstoffen lassen sich auch metallurgische Reduktionsprozesse wie die Eisenverhüttung betreiben. Bei der Hochofenroute ist Kohlenstoff in Form von Koks als Reduktionsmittel essenziell. Im Rahmen des Forschungsprogramms ULCOS (Ultra-Low Carbon Dioxide (CO₂) Steelmaking) werden innovative strombasierte Schmelztechnologien erforscht, bei denen der zur Reduktion erforderliche fossile Kohlenstoff durch Wasserstoff oder regenerativ erzeugte Kohlenwasserstoffe wie Methan substituiert wird. In der Elektrostahlerzeugung und in der Nichteisen-Metallurgie sind die Kupfer- sowie die Aluminiumelektrolyse ohnehin strombetrieben, letztere schon heute weitestgehend mit Wasserkraft.

3.4 Zwischenfazit

38. Die Umstellung des Energiesystems auf eine weitestgehend erneuerbare Stromerzeugung mit den dargebotsabhängigen Energien als Leittechnologien hat sehr weitreichende Implikationen, die deutlich über den bloßen Austausch von Energieträgern hinausgehen. Vielmehr ist eine fundamentale Umstellung des gesamten Energiesystems notwendig, in dem das Angebot aus Windenergie und Photovoltaik im Zentrum steht und sich alle weiteren Systemkomponenten an deren Besonderheiten orientieren müssen. Alle regelbaren Kapazitäten müssen dabei dem Ausgleich des Angebots an erneuerbaren Energien dienen.

Grundsätzlich gibt es ein großes Portfolio von Lastausgleichsoptionen. Dieses wird langfristig in seiner ganzen Breite genutzt werden müssen. Welchen Beitrag die einzelnen Komponenten erbringen und in welcher Reihenfolge sie zum Einsatz kommen, hängt von einer Vielzahl von technischen, ökonomischen und regulatorischen Bedingungen ab, die sich im weiteren Fortgang der Energiewende erst herauskristallisieren müssen.

Ein Energiesystem mit einer weitestgehenden Versorgung durch erneuerbare Energien bedeutet zunächst eine insgesamt stärker elektrizitätsorientierte Energieversorgung, die die heutige Trennung der einzelnen Energiesektoren auflöst. Die Überführbarkeit zwischen den verschiedenen Energieformen (Elektrizität, Wärme, Kraftstoffe) und die Verflechtung der Verbrauchssektoren (Gebäude, Verkehr, Industrie) werden weitere wichtige Merkmale dieses neuen Systems sein.

Von besonderer Bedeutung für den Lastausgleich sind die Netzoptimierung und der Netzausbau in Deutschland. Das Netz ist auch Voraussetzung, um die Flexibilisierungsoptionen von Angebot und Nachfrage nutzen zu können. Darüber hinaus ist eine stärkere Kopplung der europäischen Stromnetze und -märkte notwendig, um das regional und zeitlich unterschiedliche, sich schnell verändernde Stromangebot möglichst großräumig auszugleichen.

Eine bedeutende Rolle werden bei einer weitgehend erneuerbaren Energieversorgung das Lastmanagement und die Speicher spielen. Deren Fähigkeit, durch Langzeitspeicherung und Verschiebung großer Energiemengen die Versorgungssicherheit auch in ungünstigen meteorologischen Situationen zu gewährleisten, ist ein bedeutender Faktor.

4 Strommarktdesign bei Vollversorgung mit erneuerbaren Energien

39. Wie in Kapitel 3 ausgeführt, werden in Zukunft die Nachfragebereiche Wärme, Verkehr und Industrie zunehmend integriert sein. Es werden vielfältige Speichertechnologien zur Verfügung stehen und weitere nationale und europäische Optionen eines flexiblen Lastausgleichs entwickelt sein. Damit verbreitert sich die Nachfragebasis für Strom und es eröffnen sich zahlreiche neue Flexibilitätsoptionen, mit denen auf die Dargebotsabhängigkeit der Stromerzeugung aus regenerativen Energien reagiert werden kann.

Ein solches Energiesystem, in dem dargebotsabhängige Energien die Leittechnologien sind, weist eine Reihe abweichender Charakteristika und Funktionsweisen gegenüber dem heutigen System auf (basierend auf WINKLER 2011; WINKLER und ALTMANN 2012):

- Ein großer Teil der Erzeugungskapazitäten wird nur eingeschränkt regelbar sein. Dadurch wird es schwieriger, die stets schwankende Nachfrage zu befriedigen. Lastmanagement wird einen Beitrag zur Absicherung der Stromversorgung leisten müssen.
- Dass die Stromproduktion schlechter vorhersagbar ist, stellt eine Herausforderung für Termingeschäfte dar. Insgesamt wird das Marktgeschehen kurzfristiger und die jeweils kontraktierten Mengen kleiner werden.
- Der Kraftwerkspark wird eine veränderte Kostenstruktur haben. Hohen Fixkostenanteilen stehen nur geringe variable Kostenanteile gegenüber.
- Es wird einen großen Bedarf für Back-up-Kapazitäten geben, die nur verhältnismäßig selten zum Einsatz kommen.

40. Diese neuen technischen Merkmale haben Konsequenzen für die Funktionsfähigkeit des Strommarktes und somit auch für das notwendige Marktdesign. Das Marktdesign betrifft die Frage der optimalen Aufteilung zwischen marktlicher und staatlicher Koordination und deren Ausgestaltung. Grundsätzlich, das heißt sowohl heute als auch zukünftig bei einer weitestgehenden Stromversorgung mit erneuerbaren Energien, muss das Marktdesign drei wesentliche Funktionen gewährleisten:

- die effiziente Einsatzsteuerung der Kraftwerkskapazitäten,
- die Sicherstellung einer ausreichenden Flexibilität zur Deckung der Residuallast, das heißt der restlichen zu deckenden Stromnachfrage nach Abzug der Einspeisung aus dargebotsabhängigen erneuerbaren Energien und
- die sichere Finanzierung der aus Sicht der Versorgungssicherheit erforderlichen Kapazitäten.

Im Folgenden wird analysiert, inwiefern die drei Funktionen in einem auf erneuerbaren Energien beruhenden System vom derzeitigen Strommengenmarkt wahrscheinlich erfüllt werden können.

4.1 Einsatzsteuerung

41. Im heutigen Energiesystem steuert der Strommengenmarkt effizient den Einsatz der Kapazitäten (vgl. Kap. 2): Die Kapazitäten (Kraftwerke, Erneuerbare-Energien-Anlagen und Speicher) mit den geringsten variablen Kosten kommen zuerst zum Einsatz. Erst bei stärkerer Nachfrage kommen Kapazitäten mit höheren variablen Kosten zum Zug. Die Funktion der Einsatzsteuerung betrifft dabei nicht nur Erzeugungskapazitäten, sondern grundsätzlich auch die Nachfrage: Große gewerbliche Stromverbraucher senken bereits heute ihre Nachfrage, wenn der Großhandelsstrompreis ihre Zahlungsbereitschaft übersteigt.

In einer zukünftig auf erneuerbaren Energien basierenden Energieversorgung werden die Großhandelspreise viel volatil sein als heute: Aufgrund der stark schwankenden Residuallast wird es Stunden mit sehr hohen und Stunden mit sehr niedrigen Strompreisen geben (Preis-Spread). Ein hoher Börsenpreis signalisiert eine relative Knappheit des Stromangebots. Er gibt Erzeugern (z. B. Speichern und regelbaren Erneuerbare-Energien-Anlagen) Anreize, ihre Stromeinspeisung in den Markt zu steigern; flexible Verbraucher haben einen Anreiz, ihren Strombezug zu verringern. Ein niedriger Börsenpreis signalisiert dagegen ein relativ hohes Angebot an Strom, flexible Verbraucher erhöhen ihre Nachfrage entsprechend ihrer Zahlungsbereitschaft, Speicher nehmen Strom auf, um ihn in einer Hochpreisperiode wieder am Markt anzubieten. Aufgrund der stärkeren Einbindung der Nachfrageseite in den Lastausgleich wandelt sich demnach das Bild der Versorgungssicherheit. Zwar wird es immer noch einen Anspruch auf Versorgungssicherheit im Sinne einer zentral organisierten Systemsicherheit (Schutz vor Blackouts) geben. Während bislang jedoch mit dem Begriff mehrheitlich die ständige Verfügbarkeit der nachgefragten Strommengen zu einem festen Preis assoziiert wird, wird es in der Zukunft einen preisgetriebenen bzw. vertraglich geregelten Verzicht auf Nachfrage bei hohen Strompreisen zu Spitzenlastzeiten geben. Zusammen mit der in Kapitel 3 beschriebenen vernetzten strombasierten Welt mit Integration weiterer Sektoren, Speicher und Methanisierungsanlagen wird dadurch die Nachfrage insgesamt deutlich preiselastischer und die Jahreshöchstlasten sinken im Vergleich zu einer weniger flexibilisierten Welt.

Wenn die Angebotskapazitäten nicht ineffizient groß ausfallen, dann werden in weiten Teilen des Jahres größere Energiemengen nachgefragt, als zu variablen Kosten der erneuerbaren Energien von nahe null produziert werden können. Zum Beispiel werden sie für die Bedürfnisse von Haushalten und Industrie, aber auch für die Erzeugung von Methan, Methanol oder zur Deckung ausländischer Nachfrage verwendet werden. Bei im Zuge dessen steigenden Preisen würden irgendwann Kapazitäten mit höheren variablen Kosten zum Einsatz kommen, beispielsweise Abfallbiomasse, Speicher und ausländische

Erzeugungsanlagen. Steigen dann die Knappheiten und Preise weiter, würde schließlich die Methanproduktion eingestellt und bei nochmals deutlichen Preissteigerungen (und vorher stattfindenden Lastverschiebungen) würde die Rückverstromung in Gaskraftwerken einsetzen. Letzteres geschieht allerdings nur bei signifikanten Preisspitzen, weil der hohe Wirkungsgradverlust der Rückverstromung einen entsprechend hohen Preis-Spread erfordert. Insgesamt ist der Einsatz der Erzeugungskapazitäten von der Reihenfolge der Höhe der variablen Kosten, der Merit Order, abhängig.

Im Ergebnis lässt sich festhalten, dass der Einsatz der Kapazitäten auch mit dargebotsabhängigen erneuerbaren Energien als Leittechnologien kosteneffizient über den Strommengenmarkt gelenkt werden wird. Auch wenn ein großer Teil der Erneuerbare-Energien-Anlagen aufgrund ihrer Dargebotsabhängigkeit kaum gesteuert werden kann (unelastisches Angebot), entscheidet der Strommengenmarkt über den effizientesten Einsatz und zeitgenauen Ausgleich von Last und Arbeit.

4.2 Flexibilisierung

42. Die Stromeinspeisung von Wind und Photovoltaik ist – vor allem in der längeren Frist – nicht vollständig vorhersagbar. Dadurch entstehen hohe Flexibilitätsanforderungen an die steuerbaren Kapazitäten auf der Angebots- und Nachfrageseite zur Deckung der schnell und stark schwankenden Residuallast. Um diese technischen Anforderungen in Marktanreize zu übersetzen, müssen auch die Marktstrukturen entsprechend flexibel und kurzfristig orientiert sein und die Belange des Netzbetreibers berücksichtigen. Ziel ist es, Prognoseabweichungen dargebotsabhängiger Stromeinspeisung und daraus resultierende Regelergieerfordernisse zu minimieren. Zusätzlich müssen eine Reihe von weiteren Maßnahmen umgesetzt werden, die der Flexibilisierung des gesamten Energiesystems dienen (vgl. Kap. 3) und die damit den Strommengenmarkt stärken.

Aus der stärkeren Kurzfristorientierung ergeben sich Herausforderungen für den Terminmarkt. Dieser ist vor allem von Bedeutung für die Absicherung von kurzfristigen Preisrisiken. Dargebotsabhängige erneuerbare Energien können nicht im gleichen Maße gesicherte Leistung anbieten wie steuerbare Kapazitäten. Daher sehen einige Experten Risiken für Terminmarktgeschäfte und befürchten die Notwendigkeit hoher Sicherheitsaufschläge (LEPRICH et al. 2012). Auf der physischen Ebene hängt die notwendige Höhe von dem Zugriff auf Ausgleichsoptionen und deren Kosten, zum Beispiel Vernetzung und Speicher, ab. In jedem Fall wird es auch zukünftig eine Nachfrage nach Terminmarktprodukten geben. Zwar können dargebotsabhängige Kapazitäten in Portfolios mit gesicherter Kapazität integriert werden (KOPP et al. 2012), doch macht dies eben diese gesicherten Kapazitäten erforderlich. Bei einer weitestgehenden Stromversorgung aus erneuerbaren Energien sind die gesicherten Kapazitäten aber zunehmend begrenzt. Gesicherte erneuerbare Kapazitäten stellt zum Beispiel die Erzeugung aus Biomasse zur Verfügung. Sie können auch aus dargebotsabhängigen erneuerbaren Energien abgeleitet

sein, wie zum Beispiel Pumpspeicher oder Power-to-Gas. Weiterhin werden die Preise auf dem Spotmarkt von größerer Volatilität als heute geprägt sein, sodass er seine Signalfunktion für Termingeschäfte verlieren könnte. Allerdings ist davon auszugehen, dass sich die Akteure an den Märkten auf die neuen Herausforderungen einstellen und entsprechende Strategien und Produkte entwickeln werden. So ist es wahrscheinlich, dass in viel stärkerem Maße als heute Zwischenhändler auf dem Markt auftreten, die den von vielen Haushalten dezentral produzierten Strom aus erneuerbaren Energien anbieten und steuern werden. Eine solche Bündelung dezentral erzeugten Stroms erlaubt es, ein Portfolio aus dargebotsabhängiger und gesicherter Leistung auf dem Markt anzubieten und das Angebot preisabhängig zu steuern.

4.3 Finanzierung

43. Neben der Steuerungsfunktion, das heißt dem Einsatz der Kapazitäten, soll der Strommengenmarkt bislang auch die Finanzierungsfunktion wahrnehmen. Das heißt, die Preise am Strommengenmarkt müssen so hoch sein, dass die Kraftwerkskapazitäten über die variablen Kosten hinaus ausreichende Beiträge zur Deckung der Fixkosten erwirtschaften können. Sie müssen auch Anreize für Investitionen in neue Kapazitäten geben.

Anders stellt sich die Situation dar, wenn die Stromversorgung überwiegend aus erneuerbaren Energien erfolgt. Es ist zwar davon auszugehen, dass sich eine Finanzierung für die Kapazitäten, die regelmäßig für die Bereitstellung der schwankenden Residuallast benötigt werden, am Markt finden wird. Für zwei weitere Typen von Erzeugungskapazitäten besteht zukünftig jedoch grundsätzlich Finanzierungsbedarf:

- Generell müssen sich die dargebotsabhängigen erneuerbaren Kapazitäten finanzieren können.
- Für den im Abstand von einigen Jahren auftretenden Fall einer länger anhaltenden, saisonal bedingten, unzureichenden Versorgung durch die erneuerbaren Energien besteht einerseits ein Bedarf an Back-up-Kapazitäten (Gaskraftwerke zur Rückverstromung). Andererseits muss für diese Back-up-Kapazitäten (erneuerbarer) Brennstoff vorgehalten werden. Zudem werden Back-up-Kapazitäten für die seltenen Situationen maximaler Residuallast, in denen eine ausbleibende Einspeisung aus dargebotsabhängigen Erneuerbare-Energien-Anlagen auf eine sehr hohe Nachfrage trifft, benötigt.

4.3.1 Erneuerbare Kapazitäten

44. Das Preisniveau am Strommengenmarkt muss generell ausreichend hoch sein, um auch in mehreren Jahrzehnten zu gewährleisten, dass weiterhin in erneuerbare Energien investiert wird. Auch bei einer weitestgehenden Stromversorgung aus erneuerbaren

Energien muss das Marktdesign ausreichende Finanzierungsanreize sowohl für dargebotsabhängige als auch für steuerbare erneuerbare Kapazitäten und Speicher sowie für Infrastrukturen bieten.

Bislang wird der Preis am Strommengenmarkt meist durch die variablen Kosten der letzten zugeschalteten Erzeugungskapazität bestimmt. Zukünftig ist damit zu rechnen, dass die Preise am Strommengenmarkt zunehmend direkt von der Nachfrage gesetzt werden und diese oberhalb der Grenzkosten der letzten zugeschalteten Erzeugungskapazität liegen. Die kurzfristigen Grenzkosten der Stromproduktion aus Wind und Sonne sind zwar nahe null, jedoch ist ihre Erzeugungskapazität technisch begrenzt und stark schwankend. Ist die marginale Zahlungsbereitschaft der Stromnachfrager bei Erreichen des – zeitlich schwankenden – maximalen Stromangebots größer null (bzw. oberhalb der Grenzkosten der letzten Erzeugungskapazität), ist ein positiver, die Grenzkosten übersteigender Marktpreis notwendig, um Angebot und Nachfrage auszugleichen. Der sich einstellende Marktpreis spiegelt nicht die Grenzkosten der Erzeugung, sondern die Knappheit des Gutes Strom und den wirtschaftlichen Grenznutzen der letzten erzeugten Kilowattstunde wider. In Situationen, in denen solche Knappheitspreise herrschen, können alle (erneuerbaren) Erzeugungskapazitäten Deckungsbeiträge erzielen (NICOLOSI 2012, S. 8 ff.). Aufgrund der in Kapitel 3 beschriebenen Integration der Nachfragesektoren (Wärme, Verkehr, Grundstoffe), der räumlichen Integration (Vernetzung mit Lastprofilen anderer Länder) und zeitlicher Arbitragemöglichkeiten (Speicher) wird die Nachfrage deutlich preiselastischer als bisher sein, sodass selbst bei relativ hoher Einspeisung noch mit positiven Preisen zu rechnen ist. Eine Situation, in der es gar keine Verwendung für dargebotsabhängige Elektrizität mehr gäbe und der Börsenpreis auf null fiel beziehungsweise eine Abregelung erfordern würde, wäre demnach auch bei einer weitestgehenden Stromversorgung aus erneuerbaren Energien eine eher seltene Situation, in der zum Beispiel europaweit weder freie Pump-, Druckluft- oder Gasspeicherkapazität vorhanden wäre, noch Bedarf an Wärme oder Kälte bestünde. Dennoch ist bei einer weitestgehenden Stromversorgung aus erneuerbaren Energien aufgrund des hohen Anteils von Wind und Sonne mit variablen Kosten von nahe null und stark schwankendem Angebot davon auszugehen, dass die Preise am Strommengenmarkt niedriger und volatiler als heute sein werden.

Soweit diese Frage bereits modellgestützt untersucht worden ist, divergieren die Ergebnisse. HÖFLING (2013) untersucht in einer solchen Szenarioanalyse die relativen Marktwerte dargebotsabhängiger erneuerbarer Ressourcen. Diese sinken zwar bei zunehmendem Marktanteil, aber die Marktfähigkeit verbessert sich dennoch unter den Annahmen der Studie (Anstieg der Emissions- und Brennstoffpreise; Kostendegression, Systemflexibilisierung) in den meisten Szenarien kontinuierlich. Mittel- bis langfristig könnte sogar eine Fixkostendeckung möglich sein (ebd.). Zu einem ähnlichen Ergebnis kommt die vergleichbare modellbasierte Szenarioanalyse von enervis und dem Büro für Energiewirtschaft und Technische Planung GmbH (BET) für den Verband kommunaler

Unternehmen (VKU) (ECKE et al. 2013, S. 55–57), deren Berechnungen zufolge wesentliche Teile der erneuerbaren Energien zukünftig keinerlei Förderbedarf mehr besitzen werden. Im Ergebnis wird diesen Untersuchungen zufolge der Strommengenmarkt in der Lage sein, auch bei überwiegender Stromversorgung aus erneuerbaren Energien einen Finanzierungsbeitrag für die erneuerbaren Energien zu generieren. Im Gegensatz dazu kommt eine andere modellgestützte Studie zu dem Schluss, dass die Finanzierungsbeiträge über den Strommengenmarkt für die dargebotsabhängigen Erzeugungstechnologien nicht ausreichen werden (KOPP et al. 2012). Allerdings geht diese Studie von heutigen Energiemarktstrukturen aus, das heißt, bei der Abschätzung möglicher Finanzierungsbeiträge wird nicht berücksichtigt, dass eine erhöhte Nachfrage durch neue flexible Verbraucher den Börsenstrompreis stützen wird.

Insgesamt ist festzuhalten, dass, auch wenn Deckungsbeiträge erwirtschaftet werden können, jedenfalls Zweifel bestehen, ob diese für eine vollständige Finanzierung von Erneuerbare-Energien-Anlagen ausreichen werden. Die Höhe der Deckungsbeiträge hängt von den Annahmen über die Flexibilisierung des restlichen Energiesystems und damit über eine Abschwächung des Merit-Order-Effekts ab. Ein flexibleres Energiesystem mit geringer ausgeprägtem Merit-Order-Effekt ermöglicht höhere Finanzierungsbeiträge.

Besonderheiten der Finanzierung regelbarer Kapazitäten

45. Trotz der oben genannten Mechanismen ist es offen, in welchem Umfang sich die einzelnen Erzeugungs- und Flexibilitäts-Technologien zukünftig am Markt werden finanzieren können. Dies bestimmt sich durch die Einsatzreihenfolge, die Merit Order, die durch die jeweiligen variablen Kosten festgelegt wird. Technologien mit hohen variablen Kosten kommen seltener zum Einsatz und erwirtschaften regelmäßig geringere Deckungsbeiträge pro Einsatz. Technologien mit geringen variablen Kosten werden auch ohne Einspeisevorrang aufgrund der Merit Order vorrangig eingesetzt.

Kraftwerke auf Basis von fester Biomasse sowie GuD-Anlagen und Gaskraftwerke auf Basis von Biogas oder anderem erneuerbarem Gas haben höhere Grenzkosten als die anderen erneuerbaren Technologien und werden daher weniger häufig eingesetzt. Je seltener sie zum Einsatz kommen, umso deutlicher liegen die Durchschnittskosten dieser Anlagen oberhalb ihrer variablen Kosten. Aus diesem Grund sind bei diesen Technologien große Finanzierungsrisiken zu erwarten.

46. Speicher treten als Nachfrager und Anbieter auf. Entscheidend für die Rentabilität von Speichern ist die Differenz des Strompreises zwischen Ein- und Ausspeicherung (Preis-Spread) sowie die Nutzungshäufigkeit. Die daraus entstehenden Erlöse tragen zur Refinanzierung von Investitionen und Deckung von Betriebskosten bei.

Speicher sind zum kurzfristigen Lastausgleich und zur Bereitstellung von Regelenergie besonders gut geeignet (vgl. Tz. 24 ff.). Durch die voraussichtliche hohe Zahl an

Entladezyklen scheint ihre Finanzierung über den Markt angesichts der zu erwartenden volatilen Großhandelspreise und damit einhergehendem Preis-Spread langfristig möglich zu sein.

Power-to-Gas-Anlagen haben hohe Investitionskosten, aber auch zusätzliche Finanzierungsmöglichkeiten, da sie durch das vielfältig einsetzbare Gas zum Teil höhere Erlöse erzielen können. Insofern kann zum heutigen Zeitpunkt noch nicht beurteilt werden, wie sich die Finanzierungssituation von Power-to-Gas-Anlagen bei einer weitestgehenden Stromversorgung aus erneuerbaren Energien darstellt.

Leistungspreise für Angebotskapazitäten

47. In dem Maße, in dem Finanzierungslücken zu decken sind, müssen für die weitestgehend regenerative Stromversorgung alternative Finanzierungsmechanismen entwickelt werden. Auf der Angebotsseite plädiert der SRU nach einer Übergangsphase in einer von erneuerbaren Energien getragenen Energieversorgung langfristig – das heißt wenn die wesentliche Refinanzierung über den Markt erfolgt – für ein System von Leistungspreisen für bestimmte Teile der erneuerbaren Kapazitäten. Dann wird die gegenwärtige Phase des Kapazitätsaufbaus von einer Phase des Kapazitätserhalts bzw. der Kapazitätssicherung abgelöst. Langfristig und dauerhaft wird daher die jetzige, auf Wachstum ausgelegte Preissteuerung durch eine direkte Mengensteuerung der erneuerbaren Kapazitäten ersetzt. Dies betrifft vor allem großskalige Technologien und Anlagen (Windparks, große Freiflächen-Photovoltaik) und solche, die sich nicht selbst am Strommengenmarkt refinanzieren können und bei denen eine Kapazitätssicherung aus Gründen der Versorgungssicherheit notwendig erscheint (vgl. Tz. 44 f.). Daneben kann es weiterhin einen ungeforderten Bau jener Technologien geben, die sich selber finanzieren können. (Davon strikt zu trennen ist die Frage, ob es *gegenwärtig* erforderlich ist, Kapazitätsmechanismen für fossile Kapazitäten zu schaffen, die in Kapitel 5.2 diskutiert wird.)

Im Ergebnis ist der SRU der Auffassung, dass in der Zukunft, wenn die Stromversorgung weitgehend auf erneuerbaren Energien beruht, der Markt nicht vollständig in der Lage sein wird, die notwendigen Erneuerbare-Energien-Anlagen zu finanzieren. Deshalb wird langfristig sowohl auf der Angebotsseite als auch auf der Nachfrageseite eine stärkere Trennung zwischen Leistungs- oder Kapazitätsentgelten einerseits und Arbeitsentgelten andererseits sinnvoll sein. Auf der Angebotsseite wird der Staat die Finanzierung organisieren müssen.

Nachfrageseitige Kostenanlastung

48. Angesichts steigender Fixkostenanteile, die sich aus den in Kapitel 3.2 dargelegten Infrastrukturerfordernissen ergeben, und seltener Nutzungen dieser Infrastrukturen muss zukünftig auch für eine bessere Kostenanlastung auf der Nachfrageseite gesorgt werden. Damit erscheint langfristig auch auf der Nachfrageseite eine stärkere Trennung zwischen

Leistungs- oder Kapazitätsentgelten einerseits und Arbeitsentgelten andererseits sinnvoll. Andernfalls kann eine Kostenanlastung, die ausschließlich Arbeit – also pro Kilowattstunde – vergütet, keine ausreichenden Finanzierungsbeiträge erbringen. Das gilt angesichts hoher Fixkostenanteile im Prinzip für alle Infrastrukturen, außer für Kurzfristspeicher. Es trifft aber vor allem auf jene zu, die selten genutzt werden. So würden Leistungsentgelte angesichts eines höheren Selbstversorgungsgrades bei einer weitestgehenden Versorgung mit Strom aus erneuerbaren Energien für mehr Finanzierungsgerechtigkeit sorgen. Auch private Betreiber von Erneuerbare-Energien-Anlagen (z. B. Photovoltaik-Dachanlagen), die sich in hohem Maße selbst mit Strom versorgen, sind abhängig vom Stromnetz. Sie beziehen Strom, wenn die eigene Erzeugung nicht ausreicht, zu anderen Zeiten speisen sie überschüssigen Strom ein. Insgesamt ist daher eine stärkere, zumindest teilweise, pauschalierte Vergütung für das Vorhalten dieser Strukturen für den Bedarfsfall notwendig (SVR 2012, Tz. 449).

Daher sollte – in Analogie zu den Netznutzungsentgelten bei Großverbrauchern – langfristig eine leistungsbezogene Komponente zur Entlohnung von Kapazität in die Tarifstruktur der Gewerbekunden auch unterhalb der Schwelle von Großverbrauchern eingeführt werden. Auf der Haushaltsseite könnte zum Beispiel der verbrauchsunabhängige sogenannte Messpreis zu einem solchen System weiter ausgebaut werden. Ein solches Mischmodell aus Leistungs- und Arbeitspreisen sollte so gewichtet werden, dass der Leistungsanteil die nicht durch Deckungsbeiträge des Stromsystems erwirtschafteten Fixkosten des Stromsystems deckt. Das Mischmodell würde Effizianzanreize für beide Komponenten – Leistung und Arbeit – liefern. Es setzt Anreize zur Reduzierung des Gesamtverbrauchs und der Maximallast durch Investitionen in Energieeffizienz, Lastverschiebung und -abwurf. Daher ist ein Mischmodell gegenüber einem reinen Leistungspreis (sogenannte Flatrate) auch vorzugswürdig, um den Sparanreiz auf der Seite der Verbraucher zu erhalten.

4.3.2 Finanzierung des Back-ups

49. Im Spitzenlastausgleich ist die Situation mit maximaler Residuallast problematisch, die zum Beispiel an einem kalten, windstillen Winterabend eintreten kann, in der lediglich steuerbare Erneuerbare-Energien-Anlagen Strom einspeisen (Agora Energiewende 2012). Kritisch ist zudem der selten auftretende Fall einer länger anhaltenden, saisonal bedingten, unzureichenden Versorgung durch die erneuerbaren Energien. Für diese Situationen werden Back-up-Kapazitäten (Gaskraftwerke zur Rückverstromung) und Brennstoffreserven benötigt, für die auch eine Finanzierung erforderlich ist. Die Absicherung der Stromversorgung für das Industrieland und den Wirtschaftsstandort Deutschland ist aber eine staatliche Aufgabe. Daher muss der Staat sicherstellen, dass diese Back-up-Kapazitäten in ausreichendem Maße zur Verfügung stehen. Solche Angebotsengpässe können durch Langfristspeicher einerseits oder durch hochflexible Gasturbinen andererseits ausgeglichen werden.

Langfristspeicher und flexible Gasturbinen

50. Auch wenn die Finanzierung von Speichern für den regelmäßigen kurzfristigen Ausgleich wie dargestellt unproblematisch sein kann, verhält es sich jedoch anders, wenn durch Speicherung eine „versicherungähnliche“ Nutzung erreicht werden soll, die witterungsbedingte längerfristige oder mengenmäßig große Ausfälle zum Lastausgleich benötigter Angebotskapazitäten absichern muss. Um deren Refinanzierung ausschließlich über den Markt abzusichern, wäre ein sehr großer Preis-Spread notwendig. Zudem besteht Unsicherheit darüber, wie viel Speicherkapazität vorgehalten werden muss, um bei einer weitestgehenden Versorgung mit erneuerbaren Energien die Versorgungssicherheit zu gewährleisten. Es erscheint somit fraglich, ob es ausreichend Anreize gibt, in die großen Speicherkapazitäten zu investieren, die für diesen besonderen Fall notwendig sind, deren Leistung aber nur wenige Zyklen im Jahr oder seltener abgerufen wird. Offen ist somit, wie Langfristspeicher finanziert werden können.

Zudem ist das Potenzial, insbesondere für Pumpspeicherkraftwerke in Deutschland, aus Gründen des Natur-, Umwelt- und Landschaftsschutzes sowie der mangelnden Akzeptanz bei der jeweiligen lokalen Bevölkerung wohl weitgehend erschöpft. Zusätzliche Kapazitäten können nur durch Nutzung bestehender oder auszubauender Pumpspeicher vor allem im Alpenraum und Skandinavien geschaffen werden (so auch SRU 2011).

Davon ausgehend, dass Langfristspeicher erst bei einer nahezu vollständigen Versorgung auf Basis dargebotsabhängiger erneuerbarer Energien notwendig sein werden, stellt auch erneuerbares Methan, das aus Power-to-Gas gewonnen wird und in Gaskraftwerken rückverstromt werden kann, eine mögliche Alternative dar (vgl. Tz. 21 – 23, 27).

Selbst wenn bei einer Stromversorgung aus 100 % dargebotsabhängigen erneuerbaren Energieträgern zur Absicherung lang anhaltender Flaute im Winter 100 % der Leistung in Form von Gasturbinen bereitgehalten werden müsste, würde sich der Strompreis für diese Absicherung nur um etwa 0,5 ct/kWh erhöhen. Dieser Berechnung liegen Kosten der Gasturbinen von 400 Euro/kW, eine 25-jährige Nutzungsdauer, ein Zinssatz von 5 %/a sowie eine Bruttostromerzeugung von 509 TWh/a und eine Jahreshöchstlast von 85 GW zugrunde. Sollte diese Reserveleistung 500 Volllaststunden pro Jahr genutzt werden bei Brennstoffkosten in Höhe von 0,035 Euro/kWh und bei einem Wirkungsgrad von 40 %, würde der damit erzeugte Strom rund 9 ct/kWh kosten; umgelegt auf die mit dem Gesamtsystem produzierte jährliche Strommenge wären dies jedoch einschließlich der Kapitalkosten nur etwa 1 ct/kWh.

Erneuerbares Gas

51. Davon ausgehend, dass bei einer weitestgehenden Versorgung mit erneuerbaren Energien wahrscheinlich die Speicherung von Strom in Form von synthetischem Methan eine wichtige Rolle spielen wird, ist trotz der erwarteten Kostensenkung für synthetisches Methan

– gerade auch mit Blick auf die große Verwendungsbreite des Gases – nicht damit zu rechnen, dass sich dessen Langzeitspeicherung am Markt finanzieren lässt.

Für die Absicherung des Betriebs der Gaskraftwerke (Rückverstromung) kann es daher notwendig werden, eine Reserve aus erneuerbarem Gas einzuführen. Sie würde dann zum Einsatz kommen, wenn die Stromproduktion aus Wind und Sonne nicht ausreicht und auch die weiteren in Kapitel 3.2 dargestellten Flexibilitätsoptionen die Versorgungssicherheit nicht gewährleisten können. Zur Speicherung der erneuerbaren Gasreserve kann dabei auf die bestehende Infrastruktur zurückgegriffen werden. Für die Ausgestaltung können Konzept und Erfahrungen der 1966 eingeführten Mineralölreserve Modell stehen (Erdölbevorratungsverband 2008).

4.4 Zwischenfazit

52. Auch unter den Bedingungen der weitestgehenden Versorgung mit erneuerbaren Energien müssen die wesentlichen Funktionen des Strommengenmarktes, nämlich die Einsatzsteuerung der Erzeugungskapazitäten, eine ausreichende Flexibilität zur Deckung der Residuallast und die Finanzierung der Kapazitäten, gewährleistet sein. Die Marktstrukturen müssen dabei an die Charakteristika der zukünftigen Leittechnologien angepasst werden.

Die Steuerung des Einsatzes der Kapazitäten wird auch in der Zukunft weiter über den Strommengenmarkt geleistet werden. Um die Schwankungen und die schlechtere Vorhersagbarkeit der erneuerbaren Energien auszugleichen, müssen die steuerbaren Kapazitäten zudem hohen Flexibilitätsanforderungen genügen. Darüber hinaus stellt die Finanzierung der Investitionskosten von Erneuerbare-Energien-Anlagen und der ergänzenden Infrastruktur langfristig die größte Herausforderung dar.

53. Bislang wird der Preis am Strommengenmarkt meist durch die variablen Kosten der letzten zugeschalteten Erzeugungskapazität bestimmt. Zukünftig ist damit zu rechnen, dass die Preise am Strommengenmarkt zunehmend direkt von der Nachfrage gesetzt werden und diese oberhalb der Grenzkosten der letzten zugeschalteten Erzeugungskapazität liegen. Aufgrund der Integration der Nachfragesektoren (Wärme, Verkehr, Grundstoffe), der räumlichen Integration (Vernetzung mit Lastprofilen anderer Länder) und zeitlicher Arbitragemöglichkeiten (Speicher) wird die Nachfrage deutlich preiselastischer als bisher sein, sodass selbst bei relativ hoher Einspeisung noch mit positiven Preisen zu rechnen ist. Eine Situation, in der es gar keine Verwendung für dargebotsabhängige Elektrizität mehr gäbe und der Börsenpreis auf null fiel bzw. eine Abregelung erfordern würde, wäre demnach auch bei einer weitestgehenden Versorgung mit Strom aus erneuerbaren Energien eine eher seltene Situation. Dennoch ist bei einer weitestgehenden Versorgung mit Strom aus erneuerbaren Energien aufgrund des hohen Anteils von Wind und Sonne mit variablen Kosten von nahe null und stark schwankendem Angebot davon auszugehen, dass die Preise

am Strommengenmarkt niedriger und volatiler als heute sein werden. Damit wird es eine gewisse, wenn auch begrenzte Finanzierungsmöglichkeit geben.

Zur Deckung der verbleibenden Finanzierungslücke auf der Angebotsseite plädiert der SRU langfristig für ein System von Leistungspreisen für denjenigen Kostenanteil der erneuerbaren Kapazitäten, der über den Strommengenmarkt nicht finanzierbar ist. Damit würde in der weitestgehenden Versorgung mit erneuerbaren Energien von der jetzigen auf Kapazitätswachstum ausgelegten Preissteuerung zu einer direkten Mengensteuerung übergegangen werden. Bezüglich der genauen Ausgestaltung dieses Systems besteht jedoch noch erheblicher Forschungsbedarf. Auf der Nachfrageseite sollten die Stromkunden zur Deckung des Finanzierungsbedarfs separate Leistungs- oder Kapazitätsentgelte für die Sicherstellung der Versorgung zahlen. Angesichts steigender Fixkostenanteile dient dies gleichzeitig einer besseren verursachergerechten Kostenanlastung.

Im Spitzenlastausgleich ist die Situation mit maximaler Residuallast problematisch. Überdies wird es – wenn auch nur selten – Zeiträume geben, in denen keine hinreichende Einspeisung dargebotsabhängiger erneuerbarer Energien verfügbar ist, und die nicht mehr durch Kurzzeitspeicherung ausgeglichen werden können. Für versicherungsähnliche Lösungen für diese seltenen längeren Perioden bietet der Markt keine hinreichenden Refinanzierungsmöglichkeiten. Die Versorgungssicherheit zu garantieren stellt aber eine staatliche Aufgabe dar, für die Lösungsansätze gefunden werden müssen. Der SRU geht daher davon aus, dass Back-up-Kapazitäten in Form von Langfristspeichern und hochflexiblen Gasturbinen zur Verfügung stehen müssen, deren Finanzierung staatlicherseits sichergestellt werden muss. Für die Absicherung des Betriebes der Gaskraftwerke kann es zudem notwendig werden, eine erneuerbare Gasreserve einzuführen.

5 Marktdesign für den Übergang

54. Vorstehend wurden zunächst die plausiblen Eigenschaften eines zukünftigen Strommarktes identifiziert, der auf erneuerbaren Energien aufbaut. Ausgehend von dieser Zukunftsvision, die vor allem auf einer weitgehenden Integration der verschiedenen Energieverbrauchssektoren (Wärme, Verkehr, industrielle Prozesse) basiert, werden nachfolgend erste Schritte für den Übergang vorgeschlagen. Zentral ist aus Sicht des SRU vor allem, einen verstärkt marktorientierten, aber bruchfreien Übergang zu ermöglichen, der das weitere Wachstum der erneuerbaren Energien nicht abrupt abbremsst.

Nachfolgend sollen deshalb Modifikationen des bisherigen Strommarktes und des bisherigen Fördersystems aufgezeigt werden, die einen solchen bruchfreien Übergang in eine weitestgehend erneuerbare Energieversorgung ermöglichen. Nach einer Beschreibung der gegenwärtigen Probleme in Kapitel 5.1 werden in Kapitel 5.2 die beiden derzeit in Deutschland hauptsächlich diskutierten Optionen zur Ergänzung des Strommengenmarktes dargestellt: Kapazitätsmärkte und die strategische Reserve. In Kapitel 5.3 wird die zentrale Bedeutung eines hinreichend hohen CO₂-Preises hergeleitet und es werden Möglichkeiten diskutiert, diesen sicherzustellen. Die in jedem Fall sinnvollen Maßnahmen (sog. No-regret-Maßnahmen zur Weiterentwicklung des Strommarktes werden in Kapitel 5.4 betrachtet. Abschließend wird in Kapitel 5.5 die Weiterentwicklung des Erneuerbare-Energien-Gesetzes (EEG) diskutiert. Dabei wird ein Vorschlag vorgestellt, wie die gleitende Marktprämie weiterentwickelt werden kann.

55. Jede Ergänzung des bestehenden Marktdesigns muss einige grundlegende Anforderungen erfüllen. Erstens muss das Energiesystem der Zukunft Ausgangspunkt der Überlegungen sein, um zu vermeiden, dass dauerhaft Strukturen geschaffen werden, die den erforderlichen Wandel behindern. Die Risiken einer jeden Änderung des Marktdesigns müssen mit dem zu erwartenden Nutzen abgewogen werden. Denn es ist unwahrscheinlich, dass solche Änderungen auf Anhieb und ohne interessengelenkte Beeinflussung gelingen. Zweitens folgt aus dieser Kosten-Nutzen-Abwägung auch, dass aufgrund der großen Unsicherheiten möglichst lernoffene Strukturen geschaffen werden sollten. Drittens müssen Modifikationen des Marktdesigns die Probleme berücksichtigen, die bereits heute auftreten oder absehbar auftreten werden. Bei der Bewertung gegenwärtiger Probleme gilt es allerdings, die langfristige Perspektive der Energiewende einzunehmen, um sie – über den tagespolitischen Kontext hinaus – auf ihre tatsächliche Relevanz zu prüfen und korrekt einzuordnen.

Unter den genannten Anforderungen soll auch ein reformiertes Strommarktdesign den Erhalt der drei Hauptfunktionen des Strommengenmarktes, nämlich Einsatzsteuerung, Finanzierung und Marktflexibilisierung, gewährleisten. Zu berücksichtigen sind auch die Rahmenbedingungen, die die Funktionsfähigkeit des Übergangregimes beeinflussen, wie zum Beispiel die Klimapolitik. Von zentraler Bedeutung ist hier eine hinreichend hohe

Bepreisung von CO₂, weil sie nicht nur hilft, die Klimaziele zu erreichen, sondern gleichzeitig den erforderlichen Strukturwandel des fossilen Kraftwerksparks induziert. Ein ausreichend hoher CO₂-Preis würde die gegenwärtigen Finanzierungsprobleme der notwendigen flexiblen Kapazitäten abmildern. Dies wäre auch im Sinne eines kostenminimalen Strukturwandels wünschenswert. Die hinreichend hohe CO₂-Bepreisung ist daher als Voraussetzung für jede der weiter unten diskutierten Änderungen des Marktdesigns anzusehen (Tz. 72).

5.1 Gegenwärtige Probleme

56. In der öffentlichen Diskussion bestehen hohe Erwartungen an ein neues Marktdesign. Die avisierte Reform soll eine Vielzahl von Entwicklungen adressieren, die als aktuelle Probleme der Energiewende wahrgenommen werden. Dazu gehören unter anderem die Wirtschaftlichkeitsprobleme von flexiblen Gaskraft- und Pumpspeicherwerken, die Finanzierung eines teilweise für notwendig gehaltenen fossilen Backup-Kraftwerksparks, die sinkenden Großhandels- und steigenden Haushaltsstrompreise, die unvollständige Marktintegration der erneuerbaren Energien, eine wahrgenommene Überförderung der erneuerbaren Energien sowie die geringe Steuerungsfähigkeit des EEG. Im Folgenden wird auf drei Fragenkomplexe eingegangen, die nach Auffassung des SRU zentral für die Weiterentwicklung des Marktdesigns sind: die Überkapazität an inflexiblen Kraftwerken, die Sicherstellung von Versorgungssicherheit und die Kosten des Ausbaus der erneuerbaren Energien.

5.1.1 Inflexible Überkapazitäten

57. In Zukunft muss sich das gesamte Energiesystem auf die schnellen und starken Schwankungen der dargebotsabhängigen Stromeinspeisung einstellen. Dies macht die Bereitstellung hochflexibler Kapazitäten zur Deckung der Residuallast erforderlich, das heißt der restlichen zu deckenden Stromnachfrage nach Abzug der Einspeisung aus dargebotsabhängigen erneuerbaren Energien. Die benötigte Flexibilität kann durch regelbare Erzeugungskapazitäten, durch Nachfragesteuerung oder durch Speicher erfolgen. Um die Systemsicherheit zu erhalten, wird Flexibilität zum zentralen Kriterium in der Weiterentwicklung der steuerbaren Kapazitäten (Kraftwerke, abschaltbare Lasten und Speicher). Insbesondere müssen Kraftwerkskapazitäten schnell herauf- und heruntergefahren werden können (GOTTSTEIN und SKILLINGS 2013; HOGAN und GOTTSTEIN 2012; LEPRICH et al. 2012).

Der heutige Kraftwerkspark ist allerdings mit den genannten Erfordernissen nicht kompatibel. Er zeichnet sich durch Überkapazitäten bei inflexiblen Grundlastkraftwerken mit geringen Grenzkosten aus (Brennstoff-, Emissionszertifikate- und sonstige variable Kosten). Diese stehen in der Merit Order relativ weit vorne und kommen daher häufig zum Einsatz. Dabei handelt es sich vor allem um Kern- und Kohlekraftwerke, die 2012 zusammen noch rund ein Drittel der Kapazität und etwa 60 % der Bruttostromerzeugung ausmachten. Allein die

besonders inflexiblen Kern- und Braunkohlekraftwerke stellten 2012 rund 17 % der Kapazität und 42 % der Bruttostromerzeugung. (Bundesnetzagentur 2013; AG Energiebilanzen 2013). Heute ist jedoch der Sockel an konventioneller Mindesteinspeisung so hoch, dass er in manchen Stunden des Jahres die Residuallast übersteigt und damit zu negativen Preisen und zur Abregelung von erneuerbaren Energien führt. Flexible und emissionsarme Gasturbinen und GuD-Anlagen der Mittel- und Spitzenlast haben hingegen die größten Finanzierungsschwierigkeiten, da sie hohe Grenzkosten haben, in der Merit Order relativ weit hinten stehen und deshalb am seltensten zum Einsatz kommen (vgl. Abb. 2-2). Der geringe Preis für Emissionsrechte trägt maßgeblich dazu bei, dass Kohlekraftwerke vergleichsweise gut ausgelastet sind, während die Rentabilität von Gaskraftwerken aufgrund niedriger Preise und geringer Einsatzstunden zurückgegangen ist (BDEW 2013b, S. 20).

5.1.2 Versorgungssicherheit

58. Seit einiger Zeit wird kontrovers darüber diskutiert, ob die Versorgungssicherheit in der Energiewende gesichert ist (LEPRICH et al. 2012, S. 17; Agora Energiewende 2012; 2013b, S. 20; TIETJEN 2012; NICOLOSI 2012b; MATTHES et al. 2012; MÜSGENS und PEEK 2011; CRAMTON und OCKENFELS 2012; BMU 2013b). Als entscheidender Zeitpunkt muss dabei der endgültige Atomausstieg Ende 2022 angesehen werden. Bis Ende 2022 werden 12 GW Kernkraftwerkskapazität – 10 GW allein in den Jahren 2019 bis 2022 – vom Netz gehen (13. Gesetz zur Änderung des Atomgesetzes vom 31. Juli 2011). Hier könnte es, insbesondere regional, zu Engpässen kommen. Den regionalen Engpässen kann am besten durch einen verstärkten Ausbau des Stromnetzes begegnet werden. Inwieweit die neue Planung der Stromnetze nach den §§ 12a ff. EnWG wirksame Abhilfe schaffen kann, wird sich erst in Zukunft erweisen.

Finanzierung konventioneller Kapazitäten

59. In mittlerer Perspektive wird zudem unter dem Stichwort Missing-Money-Problem kontrovers diskutiert, ob liberalisierte Energiemärkte überhaupt in der Lage sind, ausreichende Beiträge zur Kostendeckung der erforderlichen konventionellen Erzeugungskapazitäten zu generieren. Es ist nicht abschließend geklärt, ob der ausschließlich auf den Verkauf von Energiemengen ausgelegte Strommengenmarkt nach dem Grenzkostenprinzip die ihm zugeordnete Finanzierungsfunktion wahrnehmen und somit Versorgungssicherheit gewährleisten kann (LEPRICH et al. 2012, S. 17; Agora Energiewende 2013b, S. 20; TIETJEN 2012; NICOLOSI 2012b; MATTHES et al. 2012; MÜSGENS und PEEK 2011; CRAMTON und OCKENFELS 2012). Das Missing-Money-Problem wird auch für rein auf konventionellen Energieträgern basierende Strommärkte diskutiert. Die steigenden Anteile erneuerbarer Energie mit geringen Grenzkosten – insbesondere die Photovoltaik-Einspeisung zur Zeit der Verbrauchsspitze am Mittag – senken die Börsenstrompreise, verstärken jedoch das Problem.

In Deutschland haben bestimmte fossile Kraftwerkskapazitäten schon seit einiger Zeit Wirtschaftlichkeitsprobleme, da sowohl die Erlöse pro Kilowattstunde als auch die Auslastung sinken (BDEW 2013b). Es werden zum Teil keine ausreichenden Beiträge zur Kapitalkostendeckung von Bestandskapazitäten mehr erwirtschaftet. Dieses Problem betrifft derzeit in erster Linie flexible und im Vergleich zu Kohlekraftwerken emissionsärmere Gaskraftwerke, die teilweise nur noch sehr geringe Einsatzzeiten haben. Investitionen in neue Erzeugungskapazitäten werden derzeit kaum angereizt.

Die Einschätzungen über die Leistungsfähigkeit des Strommengenmarktes weichen weit voneinander ab. Eine Auffassung ist, dass es bisher keine empirischen Belege für ein Marktversagen in der mittleren Frist gibt und sich auch aus der ökonomischen Theorie keine zwingenden Gründe für ein Marktversagen ableiten ließen (NICOLOSI 2012a, S. 29). Die Gegenmeinung bringt vor, die theoretischen und empirischen Befunde würden belegen, dass der Strommengenmarkt aufgrund immanenter Begrenzungen, regulatorischer Unsicherheiten und risikoaversen Investitionsverhaltens grundsätzlich kaum in der Lage sein dürfte, Versorgungssicherheit bereitzustellen (MATTHES et al. 2012, S. 39). Hinter diesen weit auseinanderliegenden Einschätzungen stehen unterschiedliche Annahmen über die Selbstheilungskräfte von Märkten. Dabei geht es um die Frage, ob die Teilnehmer des Strommengenmarktes potenzielle Kapazitätsengpässe rechtzeitig absehen können und mit ausreichendem Vorlauf investieren werden, um diese von vornherein zu vermeiden.

Dementsprechend gehen auch die Meinungen darüber auseinander, ob es sich um ein temporäres Problem handelt, das sich marktendogen lösen lässt, oder ob eine Korrektur oder Ergänzung des Marktdesigns erforderlich ist.

60. Für die These einer temporären Finanzierungslücke spricht, dass der heutige Kraftwerkspark durch Überkapazitäten aus Zeiten vor der Liberalisierung geprägt ist (TIETJEN 2012, S. 9; WINKLER et al. 2013). Damit der Marktmechanismus ausreichende Finanzierungsanreize setzen kann, müsste es zunächst Knappheit geben. Analysen zeigen, dass sich der Strommengenmarkt in den letzten Jahren durchaus gemäß den theoretischen Erwartungen verhalten hat. So haben die Preise im Zeitverlauf die Knappheitsrelationen widerspiegelt. Hochpreisphasen entstehen durch Knappheit. Tiefpreisphasen sind einerseits den Überkapazitäten aber auch einer mangelnden Anpassungsgeschwindigkeit des Kraftwerksparks an den Ausbau der erneuerbaren Energien geschuldet (NICOLOSI 2012b, S. 8 ff. und 20 ff. m. w. N.). Studien, die die Einführung zusätzlicher Finanzierungsinstrumente für notwendig erachten, gehen in der Regel von bestimmten Annahmen aus, wie zum Beispiel reine Grenzkostenpreissetzung und fixe Lebensdauer der Kraftwerke. Genau diese Annahmen sind aber umstritten und nicht notwendigerweise zutreffend (NICOLOSI 2012b, S. 5–7 m. w. N.). Der Status quo wäre hingegen vor allem das Resultat des zu langsamen Strukturwandels des fossilen Kraftwerksparks. Zudem resultiert er daraus, dass die anderen energieverbrauchenden Sektoren (Verkehr, Wärme,

Grundstoffindustrie) noch nicht auf eine Versorgung durch Strom umgestellt und Stromnetze unzureichend ausgebaut sind.

61. Gegen diese These spricht wiederum, dass eine Reihe von Ländern mit liberalisierten Energiemärkten – unabhängig vom Ausbau der erneuerbaren Energien – bereits Kapazitätsmärkte eingeführt haben. Das kann als Indiz gewertet werden, dass der Strommengenmarkt Versorgungssicherheit allein nicht herstellen kann. Dies geht mit der Beobachtung einher, dass fast der gesamte bestehende Kraftwerkspark vor der Liberalisierung gebaut und finanziert wurde. Der Zubau neuer Kapazität seitdem wird zumindest teilweise mit Sonderfaktoren erklärt. Weiterhin wird eingewandt, dass das Funktionieren des Strommengenmarktes an eine Reihe von Voraussetzungen geknüpft ist, die in der Realität häufig entweder nicht vorliegen, wie eine flexible Stromnachfrage, oder von der Öffentlichkeit nicht akzeptiert werden, wie hohe Strompreise (MATTHES et al. 2012, S. 36 ff. m. w. N.).

Schätzungen darüber, wann und in welcher Höhe Kapazitäten gesichert werden müssten, divergieren zwischen verschiedenen Studien. Eine Metastudie, die eine Übersicht über verschiedene Studien darstellt, grenzt den zusätzlichen Kapazitätsbedarf auf 4 bis 15 GW im Jahr 2020 ein (LEPRICH et al. 2012, S. 28, Fn. 5). In einer anderen Metastudie reicht die Spanne für dasselbe Jahr von 0 bis 13 GW (WINKLER et al. 2013). Die Schätzungen ergeben sich aus dem Saldo laufender, beschlossener und geplanter Neubauten und Stilllegungen. Die große Spanne zwischen den Studien erklärt sich aus den Unsicherheiten, mit denen die Aussagen behaftet sind. Ferner werden in allen Studien weitere Kapazitätsoptionen, wie zum Beispiel Nachfragemanagement, unterschiedlich bewertet und eingerechnet.

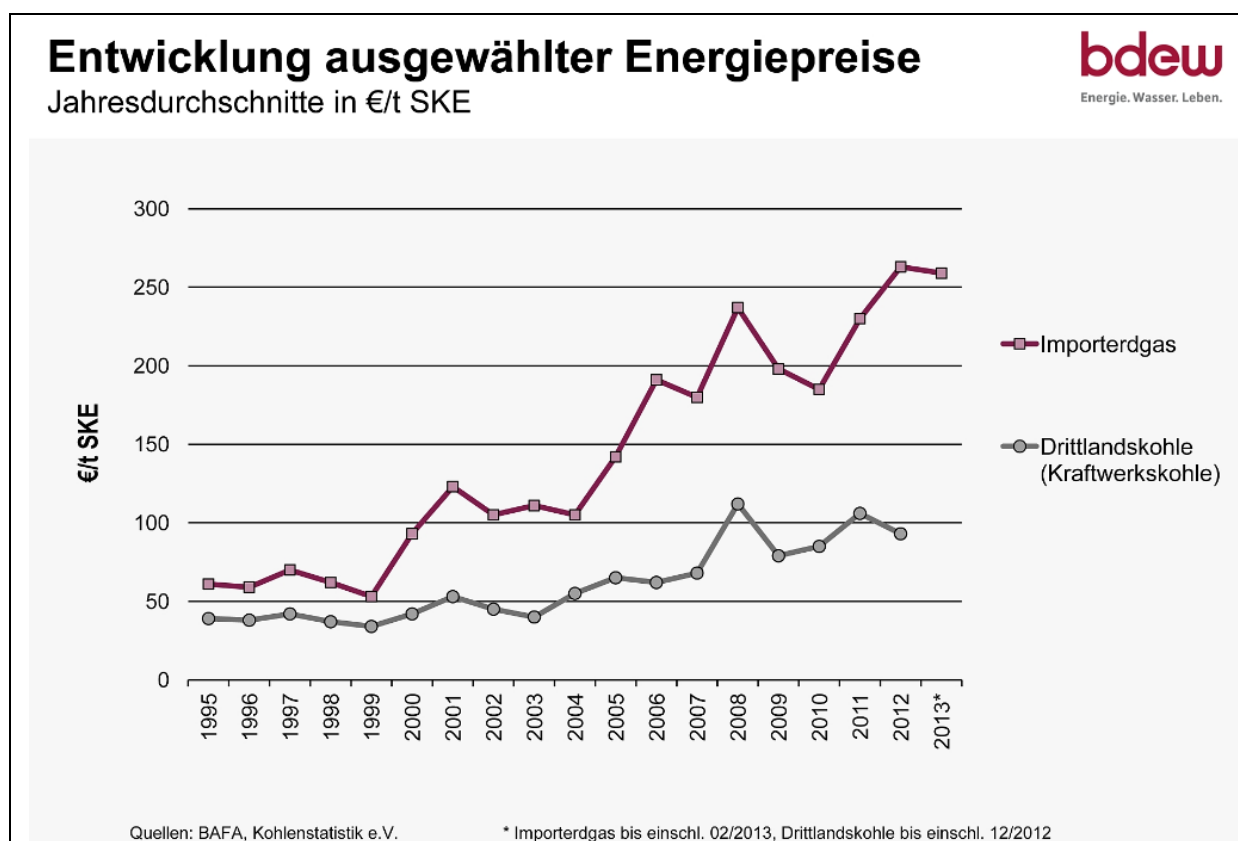
5.1.3 Kosten

62. Ein zentraler Anknüpfungspunkt der Diskussion um die Reform des EEG ist die Frage der Strompreise. Die Reform des EEG sollte sich aber auf Indikatoren stützen, die systemisch die Kosten und Nutzen des Ausbaus der erneuerbaren Energien erfassen. Dabei sollte vor allem die Effizienz der Förderung im Fokus stehen. In der aktuellen Debatte wird allerdings einseitig auf die Strompreise fokussiert, und es wird von unzutreffenden Annahmen ausgegangen. Erstens wird der Strompreisanstieg der letzten Jahre einseitig mit dem Ausbau der erneuerbaren Energien erklärt. Zweitens konzentriert sich die Auseinandersetzung auf die EEG-Umlage und damit auf einen Indikator, der zur Ermittlung der tatsächlichen Förderkosten ungeeignet ist. Drittens werden die resultierenden sozialen Probleme und die gesamtwirtschaftliche Bedeutung der Entwicklungen überzeichnet. In der Konsequenz drohen kurzfristige Eingriffe aus der Politik, die einen kontinuierlichen Übergang auf erneuerbare Energien gefährden können, ohne die Effizienz der Förderung erneuerbarer Energien tatsächlich zu steigern. Der SRU warnt daher ausdrücklich vor solchen Fehldeutungen der Kostenentwicklung.

63. Wie aktuelle Analysen zeigen, haben sich die Haushaltspreise für Strom seit dem Jahr 2000 mehr als verdoppelt auf gegenwärtig 28,5 ct/kWh (BDEW 2013a). Dieser Anstieg ist nur zu circa einem Drittel auf die erneuerbaren Energien zurückzuführen (WEBER et al. 2012; WEBER und HEY 2012b; LORECK et al. 2012). Erheblich gestiegen sind auch die Kosten für fossile Erzeugung und Vertrieb. Grund dafür sind vor allem die gestiegenen Welthandelspreise für Gas und Kohle (s. Abb. 5-1). Über die proportional zu den anderen Strompreiselementen angestiegene Mehrwertsteuer gehen zudem deutlich mehr Mittel in den Bundeshaushalt. Insofern werden die erneuerbaren Energien zu Unrecht einseitig für die steigenden Kosten verantwortlich gemacht.

Abbildung 5-1

Entwicklung ausgewählter Energiepreise



Quelle: BDEW 2013c, angepasst

Nach den Prognosen der International Energy Agency (IEA 2012) wird sich der Preisanstieg für fossile Energieträger in den nächsten Jahrzehnten trotz der sogenannten Schiefergasrevolution in den USA weiter fortsetzen. Die Analysen der Energy Watch Group legen eine noch deutlichere Preissteigerung für alle fossilen Energieträger nahe (ZITTEL et al. 2013; auch: GERBERT et al. 2013 für den BDI; SRU 2013b).

64. Um Kosten und Nutzen des weiteren Ausbaus der erneuerbaren Energien systematisch zu erfassen, bedarf es geeigneter Indikatoren. Nicht sachgerecht sind Kostenabschätzungen für die Zukunft, die lediglich den gesamten Investitionsbedarf für die

erneuerbaren Energien kumulieren, ohne eine Gesamtkostenbetrachtung vorzunehmen (vgl. Review in: acatech 2012, S. 15 f.). Ein ökonomisches Charakteristikum der Stromerzeugung aus Sonne und Wind ist, dass hohen Anfangsinvestitionen geringe Betriebskosten gegenüberstehen. Werden nur Investitionskosten aufgerechnet, bleiben Einsparungen bei den Betriebskosten, vor allem durch den Wegfall fossiler Brennstoffe, unberücksichtigt.

Angemessener sind Differenzkostenabschätzungen, die sowohl Investitions- als auch Betriebskosten betrachten und ein Ausbauszenario für erneuerbare Energien mit einem Referenzszenario vergleichen. Die im Auftrag des Bundesministeriums für Umwelt, Naturschutz und Reaktorsicherheit (BMU) durchgeführte sogenannte Leitstudie verwendet seit Jahren eine solche Differenzkostenabschätzung. Der Leitstudie zufolge liegen die kumulierten Differenzkosten für den in den Energiewendeentscheidungen vorgesehenen Ausbau der erneuerbaren Energien zwischen 2011 und 2030 bei 137 Mrd. Euro. In der darauffolgenden Dekade wird dieser Betrag vollständig dadurch kompensiert, dass die Stromversorgung auf der Basis erneuerbarer Energien wegen der geringeren Betriebskosten günstiger wird als ein konventionelles System (NITSCH et al. 2012). Würden die externen Kosten der Stromerzeugung auf der Basis fossiler Ressourcen berücksichtigt, wären die kumulierten Differenzkosten bereits im Jahre 2030 negativ, das heißt gegenüber dem konventionellen Pfad würden Kosten gespart.

Allerdings sind die in der Leitstudie zugrundegelegten Kosten insofern unvollständig, als der für die Energiewende notwendige Infrastruktur- und Speicherausbau nicht berücksichtigt wird (NITSCH et al. 2012). Tatsächlich dauert es daher wahrscheinlich einige Jahre länger, bis die kumulierten Differenzkosten negativ werden. Zu beachten ist, dass beispielsweise ein großer Teil der veranschlagten Infrastrukturkosten für den Netzausbau der BNetzA zufolge auch ohne die Energiewende anfallen würden (GAWEL et al. 2012a, S. 279). Selbst wenn man die Infrastruktur- und Speicherausbaukosten vollständig einrechnet, liegen die Differenzkosten bis 2030 deutlich unterhalb des gesamten Investitionsbedarfs. Einer systemischen Berechnung zufolge entstehen bis 2030 einstellige Milliardenbeträge als realistische jährliche gesellschaftliche Zusatzkosten, wenn die erneuerbaren Energien so ausgebaut werden, dass sie einen Anteil an der Stromerzeugung von 63 % erreichen (NITSCH et al. 2012, S. 105).

Zu ähnlichen Schlussfolgerungen führen die Abschätzungen der Boston Consulting Group für den BDI. Für die Jahre 2011 bis 2030 wird ein Gesamtinvestitionsbedarf (inklusive Netzausbau) von 372 Mrd. Euro für ein Zielszenario kalkuliert, das einen Anteil der erneuerbaren Energien von 69 % an der Stromerzeugung bis 2030 vorsieht. Im Vergleich dazu wird unter anderem ein fossiles Szenario gerechnet, das eine Stagnation der erneuerbaren Energien bei circa 28 % und den Ersatz des Stroms aus Kernkraftwerken durch Gaskraftwerke vorsieht. In diesem Szenario entsteht ein Investitionsbedarf von circa 150 Mrd. Euro in neue konventionelle Kraftwerke (GERBERT et al. 2013, S. 37). Zöge man

neben den von der Boston Consulting Group berechneten Differenzkosten für die Investitionen noch die Ersparnisse bei den laufenden Kosten ab (Brennstoffe und CO₂-Zertifikate), so käme man zu vergleichbaren Größenordnungen der gesamten Differenzkosten wie die Leitstudie des BMU.

Das Energiewirtschaftliche Institut der Universität Köln (EWI) hat für den BDI errechnet, welche Kosten eingespart werden könnten, wenn der Ausbau der erneuerbaren Energien sofort gestoppt werden würde. Dieses Einsparpotenzial liegt in den nächsten zehn Jahren bis 2022 bei circa 58 Mrd. Euro, dies entspricht circa 10 % der gesamten kumulierten Systemkosten der Energieversorgung in Höhe von circa 556 Mrd. Euro (BERTSCH et al. 2013, S. 8). Durch einen sofortigen Stopp könnten mithin wegen der bereits in der Vergangenheit erzeugten Verbindlichkeiten maximal Kosten von weniger als 6 Mrd. Euro pro Jahr vermieden werden – allerdings zum Preis der Verfehlung der klima- und energiepolitischen Ziele.

Die Stellungnahme der Experten-Kommission zum ersten Monitoring-Bericht „Energie der Zukunft“ für die Bundesregierung kommt insgesamt zum Ergebnis, dass sich der Anteil der Ausgaben für Elektrizität am Bruttoinlandsprodukt noch im historischen Korridor der Schwankungen zwischen 2,6 % (1991) und 1,7 % (2000) befindet (LÖSCHEL et al. 2012, S. 101). In einer ähnlichen Größenordnung liegt auch der Anteil der Stromkosten an den Ausgaben privater Haushalte. Er liegt im Jahr 2013 bei circa 2,5 %. In der öffentlichen Debatte werden die vermeintlich auf die erneuerbaren Energien zurückzuführenden Strompreissteigerungen wesentlich stärker thematisiert, als die Preissteigerungen für andere Energieverwendungen, die ebenfalls einen hohen Anteil an „Ausgaben“ ausmachen (Kraftstoffe, 3,45 % und Wärme, 2,41 %). Gleichwohl ist die unterschiedliche Betroffenheit verschiedener Einkommensgruppen ernst zu nehmen. Um diese aufzufangen, bedarf es flankierender Maßnahmen (NEUHOFF et al. 2012).

Insgesamt ist zu erwarten, dass die Kosten und Preise in den kommenden Jahren viel weniger ansteigen werden als in der vergangenen Dekade. Ein solcher Anstieg kann daher als volkswirtschaftlich und sozial verkraftbar charakterisiert werden.

EEG-Umlage

65. In der Debatte um die Kosten der Energiewende wird zumeist die Höhe der EEG-Umlage als Indikator verwendet. Die EEG-Umlage ist im Jahr 2013 von 3,59 auf 5,3 ct/kWh gestiegen, erreicht im Jahre 2014 6,24 ct/kWh und könnte in den nächsten Jahren auf über 7 ct/kWh steigen (GERBERT et al. 2013). Andere Untersuchungen prognostizieren allerdings eher eine Stabilisierung der EEG-Umlage (NAGL et al. 2012).

Insgesamt ist die EEG-Umlage aber ein ungeeigneter Indikator für die Förderkosten der erneuerbaren Energien, insbesondere aus den nachfolgend aufgeführten Gründen:

- Indem Teile der Industrie von der Umlage befreit werden, verkleinert sich die Zahl der umlagepflichtigen Letztverbraucher. Entsprechend erhöht sich der Beitrag, der auf jeden zahlungspflichtigen Stromkunden entfällt.
- Durch das Wachstum der erneuerbaren Energien mit sehr niedrigen variablen Kosten sinkt der Strombörsenpreis (Merit-Order-Effekt). Da sich die Höhe der Umlage aber aus der Differenz zwischen den Einspeisevergütungen für die erneuerbaren Energien und dem Börsenpreis berechnet, steigt damit automatisch die Umlage, selbst im Falle gleichbleibender Technologiekosten.
- Durch den Merit-Order-Effekt sinken tendenziell die Beschaffungskosten der Stromvertriebe. Davon profitieren entweder die Endkunden (wenn die gesunkenen Kosten an die Endkunden weitergegeben werden) oder die Vertriebe selbst (wenn sie nicht weitergegeben werden, z. B. bei Bestandskunden). Diese positiven Einkommenseffekte werden bei der ausschließlichen Betrachtung der EEG-Umlage nicht berücksichtigt.
- Die Höhe der EEG-Umlage ist abhängig davon, inwieweit die Kosten der fossilen und nuklearen Stromerzeugung internalisiert werden (GAWEL et al. 2012b, S. 41 m. w. N.). Dadurch dass gegenwärtig diese externen Kosten nicht in den Strompreis eingerechnet werden, ist der Börsenstrompreis niedriger. Aktuell hat der niedrige Preis von CO₂-Zertifikaten einen solchen börsenpreissenkenden und umlagesteigernden Effekt.
- Die Umlage ist auch insofern ein ungeeigneter Kostenindikator, als mit ihr zwei nicht vergleichbare Kostenkategorien in Bezug zueinander gesetzt werden. Zum einen der Marktpreis an der Strombörse, der die variablen Kosten der Stromerzeugung spiegelt und zum anderen die Vergütung erneuerbarer Energien, deren Höhe durch die durchschnittlichen Erzeugungskosten bestimmt ist. Für eine echte Differenzbetrachtung müssten die Durchschnittskosten der konventionellen Stromerzeugung mit denen der erneuerbaren Energien verglichen werden (NESTLE und REUSTER 2012).
- Nicht einbezogen wird zudem, dass die Höhe der EEG-Umlage auch durch vorübergehende Effekte beeinflusst wird. So haben Liquiditätsreserven und Ausgleichsmaßnahmen über Kostenüberziehungen in den vergangenen Jahren einmalig zu einem besonderen Anstieg im Jahr 2013 geführt.

Die Umlage wäre nach verschiedenen Schätzungen deutlich niedriger, wenn sie um diese Verzerrungen korrigiert werden könnte (NESTLE und REUSTER 2012; LORECK et al. 2012; KÜCHLER und MEYER 2012; WEBER et al. 2012; HERMANN et al. 2012). Empfohlen werden entsprechend eine echte Nettokostenbetrachtung (WEBER und HEY 2012b), ein Energiewendekostenindex (HERMANN et al. 2012) oder eine modifizierte Rückkehr zu einer Form der Kostenwälzung, wie sie vor der Einführung der EEG-Umlage im Jahr 2010 galt (HORST und HAUSER 2012). In jedem Fall kann es zu einer gravierenden Fehlsteuerung führen, wenn sich die Reform des EEG auf eine ungeeignete Wissensbasis stützt. Der

Entwicklung eines geeigneten Indikators für die Förderkosten sowie die systemischen Kosten und Nutzen des Ausbaus der erneuerbaren Energien sollte daher Vorrang vor übereilten Reformen gegeben werden.

66. Ein solcher Indikator für die Förderkosten ist die Höhe der durchschnittlichen Vergütung für erneuerbare Energien insgesamt und für einzelne Technologien. Vorteil dieses Indikators ist, dass er präziser die Probleme der Fördereffizienz aufzeigt. Für die erneuerbaren Energien insgesamt ist die durchschnittliche Vergütung für die Anlagenbetreiber von 9,29 ct/kWh im Jahr 2004 auf 17,94 ct/kWh im Jahr 2011 angestiegen (BMU 2012, S. 45), obwohl eigentlich angesichts der Kostendegression für jede einzelne Erzeugungstechnologie das Gegenteil zu erwarten gewesen wäre. Dies kann aber dadurch erklärt werden, dass in der Vergangenheit relativ teure erneuerbare Energieträger wie Photovoltaik und Bioenergien wesentlich stärker gewachsen sind als die relativ kostengünstige Windenergie. So fand zwischen 2009 und 2012 – auch als Folge politischer Managementfehler – ein Ausbau der Photovoltaik von 20 GW statt (BMU 2013a, S. 13). In Folge wurde über die Hälfte der EEG-Förderung für ein Viertel der erzeugten Strommenge ausgegeben (NESTLE und REUSTER 2012). In Zukunft muss daher verstärkt auf die Kosten des Portfolios an erneuerbaren Energien geachtet werden.

Darüber hinaus ist verstärkt auf eine verursachergerechte Umlegung der Kosten zu achten. Der selbst erzeugte und verbrauchte Strom ist von der EEG-Umlage und anderen Belastungen (z. B. Netzentgelten und Stromsteuer) weitestgehend befreit. Je höher die Belastungen, desto stärker wird der Anreiz für industrielle und private Stromkunden, in den Eigenverbrauch zu wechseln. Damit verringern immer mehr Kunden ihren Anteil an der Finanzierung des Gesamtsystems, über das die Versorgungssicherheit bereitgestellt wird (s. Tz. 48 und 108) und das sie weiterhin in Anspruch nehmen.

5.2 Sicherstellung von konventionellen Kapazitäten

67. Bis eine Umstellung des Stromsystems auf erneuerbare Energien erfolgt ist, werden flexible konventionelle Kapazitäten benötigt. Diese Kapazitäten müssen sich in dieser Übergangszeit finanzieren können. Dies bereitet gegenwärtig Probleme (s. Tz. 58 – 61). Unter dem Stichwort Kapazitätsmechanismus (als Oberbegriff für verschiedene Instrumente zur finanziellen Unterstützung von Kraftwerken) werden verschiedene Vergütungsmodelle zur Diskussion gestellt: Varianten von Kapazitätsmärkten und die strategischen Reserve. Kapazitätsmechanismen existieren bereits in einer Reihe von europäischen und außereuropäischen Ländern (Griechenland, Irland, Litauen, Spanien, Portugal, Ostküste der USA) oder sind im Gesetzgebungsprozess beziehungsweise in Planung (Frankreich, Großbritannien, Italien, Polen) (Agora Energiewende 2013c).

Grundsätzlich ist zu beachten, dass jede Änderung des Ordnungsrahmens Risiken beinhaltet und einen Lernprozess auf allen Seiten erfordert. Die Marktteilnehmer müssen sich auf die

neuen Gegebenheiten einstellen. Neue Regulierungen unterliegen der politischen Einflussnahme und können fehlerhaft sein. Diese Risiken sind gegen die zu erwartenden Vorteile der neuen Regulierung abzuwägen. Dies gilt umso mehr, je tiefer der Eingriff ist.

5.2.1 Kapazitätsmärkte

68. Kapazitätsmärkte bezeichnen nachfolgend die Unterkategorie sogenannter mengenbasierter Kapazitätsmechanismen (SÜßENBACHER et al. 2011). Für den deutschen Markt werden verschiedene Modelle von Kapazitätsmärkten vorgeschlagen. Diese unterscheiden sich im Adressatenkreis und damit auch in den Verteilungswirkungen, beispielweise bei der Frage des Einbezugs von Bestandskapazitäten. Während umfassende Kapazitätsmärkte Zahlungen für alle Kraftwerke vorsehen, gibt es Modelle selektiver Kapazitätsmärkte, bei denen die Kraftwerkskapazitäten finanziert werden, die mit dem klimapolitischen Zielrahmen vereinbar sind (siehe Übersicht bei z. B. TIETJEN 2012). Zudem können zentrale (MATTHES et al. 2012; ELBERG et al. 2012) und dezentrale Modelle (z. B. ECKE et al. 2013) unterschieden werden. Diskutiert werden auch die weiteren Ausgestaltungsformen, wie zum Beispiel die Spezifizierung von Energieträgern sowie der Einbezug von Speichern und der Nachfrageseite (NICOLOSI 2012b; MATTHES et al. 2012; SCHLEMMERMEIER und DIERMANN 2011; HERRMANN und ECKE 2012; TIETJEN 2012).

Ausgehend von den Übersichten, vor allem von LEPRICH et al. (2012, Kap. 4.2), MATTHES et al. (2012, S. 44 ff.), TIETJEN (2012, S. 15 ff.) sowie der Agora Energiewende (2013c) und der dort jeweils aufgeführten Literatur, ist allen Kapazitätsmechanismen gemein, dass allein die Bereitstellung von Kapazität honoriert wird. In zentralen Modellen schreibt ein Regulator – zum Beispiel der Netzbetreiber unter Aufsicht der BNetzA – eine bestimmte Menge an Kapazität für einen definierten Zeitraum zur Auktion aus. Die Anlagen, die den Zuschlag erhalten, müssen für diesen Zeitraum betriebsbereit zur Verfügung stehen, was durch ein verpflichtendes Angebot am Spotmarkt gewährleistet wird (Monitoring Analytics 2012, S. 7). Dafür erhalten sie ein Kapazitätsentgelt. In dezentralen Modellen wird neben dem Strommengenmarkt ein zusätzlicher Leistungsmarkt etabliert, auf dem die erforderliche Kapazität durch Marktakteure dezentral durch Angebot und Nachfrage festgelegt wird (ECKE et al. 2013). Das Kapazitätsentgelt hat – zumindest bei Neuanlagen – den Charakter eines Investitionskostenzuschusses und wird auf den Stromkunden umgelegt. Durch die Teilnahme am Strommengenmarkt entstehen zwei Einkommensströme für die Anlagen.

Einen tiefen und auf Dauer angelegten Eingriff stellen umfassende Kapazitätsmärkte dar, die sowohl Bestands- als auch Neubaukapazitäten erfassen (z. B. Modell der Versorgungssicherheitsverträge von ELBERG et al. 2012). Selektiver Kapazitätsmärkte (z. B. ACHNER et al. 2011) adressieren überwiegend Neuanlagen, zum Teil aber auch Kapazitäten zum Lastmanagement und Maßnahmen zur Nachrüstung von Kraftwerken. Der Vorschlag für fokussierte Kapazitätsmärkte (MATTHES et al. 2012) steht dazwischen, da er eigene Marktsegmente für Neubaukraftwerke (5 GW bis 2020 und weitere 15 – 20 GW bis

2030) und für stilllegungsgefährdete Bestandskapazitäten (17 – 20 GW) mit unterschiedlichen Laufzeiten definiert sowie Lastmanagement- und Speicherkapazitäten explizit adressiert.

69. Alle Ansätze haben spezifische Vor- und Nachteile. Im Kontext der deutschen Energiewende ist die Bereitstellung hochflexibler Kapazitäten im Übergang zwischen Atomausstieg und einer weitestgehend erneuerbaren Stromversorgung ein wichtiges Ziel (MATTHES et al. 2012; NICOLOSI 2012a; CRAMTON und OCKENFELS 2011). Sollte sich die Einführung eines Kapazitätsmechanismus als notwendig erweisen, müsste er vor allem auf die Forderung flexibler Kapazitäten ausgerichtet sein. Er müsste außerdem mit den Klimaschutzziele konsistent sein. Dies umfasst sowohl die Aktivierung vorhandener Flexibilitätspotenziale im Bestand als auch die Schaffung neuer Flexibilitätspotenziale (vgl. auch GOTTSTEIN und SKILLINGS 2013). Das sind auf der Angebotsseite vor allem Gasturbinen- und GuD-Kraftwerke. Emissionsintensive und inflexible Bestandskapazitäten – insbesondere Braunkohlekraftwerke – sollten sukzessive aus dem Markt ausscheiden. Die notwendigen Kapazitäten müssten so bestimmt werden, dass die grenzüberschreitenden Zu- und Abflüsse in den Anrainerstaaten mit einbezogen werden.

Um dem Umstand Rechnung zu tragen, dass die fossilen Kapazitäten nur noch für eine Übergangszeit benötigt werden, schlagen einige Experten vor, den Mechanismus reversibel und flexibel auszulegen. Damit würde vermieden, das System auf Jahrzehnte hinaus zu zementieren. Eine solche Möglichkeit wäre die Durchführung wiederkehrender Auktionen in kleineren Tranchen auf rollierender Basis und zu bestimmten Zwecken, wie beispielsweise flexibelste Kapazitäten für Kurzeiteinsätze, flexible Kapazitäten für tägliche Rampen und normale Kapazitäten (HOGAN und GOTTSTEIN 2012). Gasturbinen- und GuD-Kapazitäten haben eine besondere Systemrelevanz, da sie als bivalente Systeme sowohl mit fossilem Erdgas als auch mit erneuerbaren (Biogas) und synthetischen Brennstoffen (Power-to-Gas) betrieben werden können. Sie können daher in der Übergangszeit als fossile Backup-Kapazität und bei einer weitestgehend erneuerbaren Stromversorgung eingesetzt werden.

Weiterhin ist die Einbindung von abschaltbaren Lasten auf der Nachfrageseite sowie von Speichern als weitere Flexibilitätsoptionen von Bedeutung (GOTTSTEIN und SKILLINGS 2013). Insbesondere für langfristige, großvolumige Speicherkapazitäten könnte die Einführung eines Kapazitätsmechanismus an Bedeutung gewinnen, da sie selten eingesetzt werden und daher einen Versicherungscharakter haben.

Fast alle Modelle stehen jedoch in der Kritik, Marktmacht und Windfall-Profits zu begünstigen. Bei Kapazitätzahlungen an Neuanlagen wird die Gefahr gesehen, dass nach Einführung des Mechanismus keine Neuanlagen mehr ohne diesen Zusatzanreiz gebaut werden. Dies trifft insbesondere auf die oben genannten selektiven Ansätze zu, die die Förderung neuer Kapazitäten zum Ziel haben. Daher ist ihre Einführung genau zu prüfen (TIETJEN 2012; WINKLER et al. 2013). Bei falscher Ausgestaltung besteht vor allem die

Gefahr, dass Kapazitätzahlungen zwar den Erhalt oder den Aufbau neuer Erzeugung sichern, aber keinen Beitrag zum Abbau der inflexiblen und zum Teil CO₂-intensiven Überkapazitäten leisten. Kapazitätsmechanismen haben tendenziell einen Strompreis dämpfenden Effekt. Damit würde sich die Rentabilität der ungeforderten Kraftwerke verringern, die ihre Investitionskosten nicht mehr decken könnten. Was ohne Kapazitätsmarkt rentabel war, ist es nun nicht mehr. Schätzen die Marktakteure die Wahrscheinlichkeit der Einführung als hoch ein, kann es schon jetzt zu einem Investitionsattentismus kommen.

70. Bei der Einführung von Kapazitätsmärkten in anderen Ländern haben die oben genannten Flexibilitätsanforderungen keine entscheidende Rolle gespielt. Kapazitätsmechanismen sind als Versicherung gegen kurzfristige Versorgungsengpässe eingeführt worden oder stellen de facto Entschädigungszahlungen für eine energiepolitische Benachteiligung dar (BRUNEKREEFT et al. 2011). Sie stehen im Verdacht, darüber hinaus von Marktakteuren missbraucht zu werden und vor allem Mitnahmeeffekte zu erzielen, während ihr Steuerungspotenzial bezüglich der Kapazitätsbereitstellung umstritten ist (NICOLOSI 2012a; MEULMAN und MÉRAY 2012).

Auch die derzeit in der Planung befindlichen Kapazitätsmechanismen im Ausland sind überwiegend nicht auf eine Stromversorgung mit hohen Anteilen erneuerbarer Energien zugeschnitten. Somit können die Erfahrungen aus anderen Ländern zwar zu Rate gezogen werden, um das Wiederholen von Fehlern zu vermeiden, insgesamt lassen sich aber nur wenige Lehren für den deutschen Kontext ziehen. Mit einem Kapazitätsmarkt für fossile Kraftwerke, der den Anforderungen der Energiewende genügt, würde Neuland betreten werden (WINKLER et al. 2013, S. 20).

5.2.2 Strategische Reserve

71. Die strategische Reserve ist ein preisbasierter Kapazitätsmechanismus (SÜßENBACHER et al. 2011). Die Befürworter setzen stärker auf das Anreizpotenzial des Strommengenmarktes selbst und halten die Einführung einer strategischen Reserve als vorübergehende Absicherung des Strommengenmarktes für ausreichend (z. B. NICOLOSI 2012a; Consentec 2012a; 2012b; r2b energy consulting 2012). Es handelt sich dabei um eine Ausschreibung für die Bereitstellung von Reservekapazität. Die Anlagen, die den Zuschlag bekommen, erhalten ein Kapazitätsentgelt. Anders als bei den Kapazitätsmärkten nehmen sie nicht mehr regulär am Strommengenmarkt teil, sondern kommen nur zum Einsatz, wenn die Nachfrage nicht gedeckt werden kann. In solchen Knappheitssituationen werden sie mittels einer zweiten Auktion in den Spotmarkt gebracht. Die strategische Reserve lässt damit im Unterschied zu allen anderen Kapazitätsmechanismen den Strommengenmarkt im Normalfall unberührt und hat den Charakter einer Versicherung. Zum einen werden Varianten diskutiert, die auf stilllegungsbedrohte Kapazitäten abzielen, die aus Versorgungssicherheitsgründen nur als Übergangslösung so lange in der Reserve gehalten

werden sollen, bis eine endgültige Entscheidung über das Marktdesign getroffen worden ist. Zum anderen werden auch Varianten diskutiert, die Neubaukraftwerke in die strategische Reserve einbeziehen oder sogar den Fokus darauf legen. Der Ergebnisbericht des Fachdialogs „Strategische Reserve“ des BMU vom Mai 2013 sieht die Zulassung von Neubaukraftwerken vor (BMU 2013b). Die Befürworter der strategischen Reserve empfehlen zusätzlich Maßnahmen, die die Flexibilität des Systems auf der Angebots- und Nachfrageseite erhöhen.

Im Ergebnis hält der SRU es zum gegenwärtigen Zeitpunkt für schwer abschätzbar, ob Kapazitätsmärkte notwendig sein werden. Er rät daher zunächst zur Zurückhaltung gegenüber den unter Umständen erheblichen und tendenziell irreversiblen Eingriffen, die mit der Einführung eines Kapazitätsmarktes verbunden wären. Insgesamt erachtet der SRU die strategische Reserve zunächst als das geeignetere Instrument, da diese den geringsten Eingriff in den Energiemarkt darstellt. Sie gibt Gelegenheit, die erwähnten und unten näher erläuterten notwendigen Maßnahmen voranzutreiben und dadurch die Ertragsmöglichkeiten des Strommengenmarktes zu verbessern. Auf dieser Grundlage kann mithilfe von fundierten Analysen über die eventuelle Einführung eines Kapazitätsmarktes zu einem späteren Zeitpunkt entschieden werden.

5.3 Die strategische Bedeutung des CO₂-Preises

72. Wie dargestellt, ist es erforderlich, dass inflexible fossile Kraftwerke sukzessive aus dem Markt ausscheiden, damit der weitere Ausbau der erneuerbaren Energien kosteneffizient gelingen kann. Durch einen hinreichend hohen CO₂-Preis werden die Grenzkosten der emissionsintensiven und inflexiblen Kohlekraftwerke, das heißt insbesondere von Braunkohlekraftwerken, stärker erhöht als die der Gaskraftwerke. Damit hat der CO₂-Preis einen direkten Einfluss auf die Einsatzreihenfolge der Kraftwerke am Strommengenmarkt. Dies unterscheidet den CO₂-Preis von Kapazitätsmechanismen, die zwar Einkommensströme generieren, aber nicht zum häufigeren Einsatz von Gaskraftwerken am Strommengenmarkt führen.

Die Zahlung undifferenzierter Kapazitätsentgelte alleine würde daher kaum ausreichen, um den notwendigen Strukturwandel voranzutreiben. In Bezug auf das Instrument der strategischen Reserve würde ein hoher CO₂-Preis darauf hinwirken, dass eher Kohle- statt Gaskraftwerke aus dem Markt ausscheiden und in die Reserve überführt würden. Allerdings gehen die genauen Schätzungen über die erforderliche Höhe des CO₂-Preises relativ weit auseinander und sind brennstoff- und technologiespezifisch. Insgesamt würde diese klimapolitische Korrektur der Grenzkosten eine Verringerung der Grundlastkapazitäten im Zeitablauf nach sich ziehen. Die Stärkung des CO₂-Preises kann daher als No-regret Maßnahme bezeichnet werden.

5.3.1 Rolle des europäischen Emissionshandels

73. Ein ausreichend hoher CO₂-Preis, der die Einsatzhäufigkeit von Gaskraftwerken erhöht und deren Kostendeckungssituation verbessert, muss somit den Ausgangspunkt für weitere Reformansätze bilden. Der CO₂-Preis wird derzeit durch den europäischen Emissionshandel determiniert, der ein europaweites Emissionsbudget für fossile Energieerzeugungsanlagen und bestimmte energieintensive Produktionszweige festlegt (SRU 2006, Tz. 8; 2008, Tz. 165 und 185). Durch eine Reihe von Faktoren befindet sich derzeit ein Überschuss von etwa zwei Milliarden Zertifikaten (entsprechend 2 Mrd. t CO₂) im Budget, der ohne Gegenmaßnahmen voraussichtlich bis 2020 erhalten bleiben wird. Dies entspricht mehr als einer Jahresemissionsmenge aller unter das System fallenden stationären Anlagen (Europäische Kommission 2012a; „Emissionshandel: Weiterer Rückgang der Emissionen im Jahr 2012 bei gleichzeitigem Anstieg des Überschusses an Zertifikaten“, Pressemitteilung der Europäischen Kommission vom 16. Mai 2013).

Das primäre und vorzugswürdige Instrument zur Wiederherstellung einer hinreichenden CO₂-Bepreisung ist daher der europäische Emissionshandel. Durch eine Verknappung des Budgets könnten steigende Zertifikatpreise erreicht werden. Als rahmensetzendes Instrument der Klimapolitik würde der Emissionshandel genau den für die Energiewende notwendigen Strukturwandel im fossilen Kraftwerkspark kostenminimierend anreizen. Mit seinen derzeitigen niedrigen Zertifikatpreisen ist er aber faktisch nicht existent. Alle politischen Anstrengungen sollten daher auf eine Revitalisierung des Emissionshandels konzentriert werden.

Da das Problem europäischer Natur ist, hat die Europäische Kommission die vorübergehende Herausnahme von 900 Millionen Zertifikaten (Backloading) sowie später zu entscheidende strukturelle Reformen vorgeschlagen (Europäische Kommission 2012a). Nach anfänglichem Widerstand hat sich das Europäische Parlament im Juli 2013 auf einen Kompromiss geeinigt, der den Vorschlag der Europäischen Kommission unter restriktiven Bedingungen akzeptiert („Parliament agrees beefed up CO₂ backloading plan“, Ends Daily vom 3. Juli 2013). Zugleich haben sich die Umweltminister von zwölf EU-Staaten hinter den Kommissionsvorschlag gestellt, sodass große Chancen auf eine Einigung im Laufe des Jahres bestehen („UK rallies 12 EU countries behind backloading twin track emissions trading system (ets) reform“, Pressemitteilung der Britischen Regierung vom 1. Juli 2013). Zwar würde die vorübergehende Herausnahme den CO₂-Preis nicht auf das notwendige Niveau anheben, aber wenigstens geringfügig stabilisieren („Carbon market intrigue after European Parliament vote cancelled“, EurActiv vom 26. Februar 2013).

Die Auseinandersetzung über das Backloading geht einher mit der Diskussion um eine Anhebung des EU-Klimazieles für 2020, von einer Treibhausgasreduktion von 20 % auf 30 % gegenüber 1990, die auch eine entsprechende Anpassung des Emissionsbudgets im Emissionshandel nach sich zöge (Europäische Kommission 2012a). Damit ist auch die

Diskussion des Ende März veröffentlichten Grünbuchs zur klimapolitischen Rahmensetzung für 2030 verknüpft, das eine 40 %ige Treibhausgasreduktion gegenüber 1990 nahe legt (Europäische Kommission 2013). Das Emissionsbudget für 2030 muss mit den langfristigen Klimazielen für 2050 konsistent sein (Europäische Kommission 2011). Um für letzteres einen kontinuierlichen Reduktionspfad vorzugeben, hält der SRU für 2030 eine mindestens 45 %ige Treibhausgasreduktion gegenüber 1990 für notwendig, die durch Emissionsminderungsmaßnahmen innerhalb der EU erbracht werden sollte (SRU 2013a).

In diesem Kontext sind auch die engen Wechselbeziehungen zwischen Klimaschutz, erneuerbaren Energien und Energieeffizienz zu berücksichtigen. Zur Schaffung von Investitions- und Planungssicherheit, und um Kontinuität zu gewährleisten, ist eine Fortschreibung der Zieltrias der Energie- und Klimapolitik in das Jahr 2030 geboten. Zudem erfüllen abgestimmte Ziele für die Minderung von Treibhausgasemissionen, den Ausbau der erneuerbaren Energien und die Verbesserung der Energieeffizienz eine wichtige Koordinationsfunktion zwischen Erzeugung, Netzausbau und Speicherung. Ferner fördern sie die Konvergenz der Politiken der Mitgliedstaaten. Ein eigenständiges EU-Erneuerbare-Energien-Ziel legitimiert die weiterhin notwendige Förderung der erneuerbaren Energien gegenüber wettbewerbsrechtlichen Einwänden.

Daher spricht sich der SRU dafür aus, ambitionierte, sich gegenseitig ergänzende Ziele für den Ausbau der erneuerbaren Energien und die Verbesserung der Energieeffizienz verbindlich zu verankern. Unter Berücksichtigung von Potenzialabschätzungen empfiehlt der SRU, den Anteil der erneuerbaren Energien am Bruttoendenergieverbrauch bis 2030 auf mindestens 40 % zu steigern (HELLER et al. 2013; HOEFNAGELS et al. 2011; EREC 2012; SRU 2013a). Auch bei der Energieeffizienz sollten die vorhandenen Potenziale, die aktuellen Studien zufolge eine Verminderung des Primärenergieverbrauchs um bis zu 50 % gegenüber 2010 erlauben könnten (BOßMANN et al. 2012a; 2012b; Fraunhofer ISI 2009), mithilfe europäischer Zielvorgaben ausgeschöpft werden.

74. Im Kontext dieser Zieltrias sollte die Stärkung der klimapolitischen Anreize des Emissionshandels Vorrang erhalten vor der Einführung von Kapazitätsmärkten. Nicht zuletzt vor dem Hintergrund des langen Lernprozesses und der stufenweisen Nachbesserungen seit der Einführung des EU-Emissionshandels, erscheint es sinnvoller, auf ein vorhandenes Instrument zu setzen und dieses konsequent weiterzuentwickeln, als das Risiko der Einführung eines neuen Instrumentes einzugehen. Es kann nicht davon ausgegangen werden, dass ein komplexes Instrument, wie ein Kapazitätsmarkt, das potenziell Verteilungswirkungen haben wird, auf Anhieb fehlerfrei ausgestaltet wird. Vielmehr wäre ein andauernder, mehrjähriger Lernprozess zu erwarten, wie dies auch die Erfahrungen aus dem Ausland gezeigt haben (WINKLER et al. 2013, S. 15 ff.). Soll zu einem späteren Zeitpunkt doch ein Kapazitätsmarkt eingeführt werden, so ist die Stärkung des Emissionshandels ein effektives Instrument, einige Risiken dieses Instrumentes, wie die

Schaffung neuer Pfadabhängigkeiten durch die Subventionierung einer CO₂-intensiven Erzeugung, zu vermeiden.

5.3.2 Nationale Alternativen

75. Sollte die Revitalisierung des Emissionshandels auf europäischer Ebene nicht gelingen, müssten nationale Maßnahmen erwogen werden, unter Umständen im Verbund mit anderen Mitgliedstaaten. Eine Möglichkeit wäre eine Anpassung der Energiesteuer. Bestehende Ausnahmen im Energiesteuergesetz (sog. Ökosteuer) für Stromerzeugungsanlagen könnten abgeschafft werden. Nach § 53 Energiesteuergesetz (EnergieStG) sind Energieerzeugnisse zur Stromerzeugung generell von der Energiebesteuerung auf der Inputseite befreit. Die bis dahin nur für hoch effiziente KWK- und GuD-Anlagen gewährte Steuerbegünstigung gilt seit dem 1. August 2006 grundsätzlich für alle Stromerzeugungsanlagen. Die Höhe der Besteuerung sollte angepasst sowie am spezifischen Kohlenstoffgehalt der fossilen Brennstoffe orientiert werden, um das Lenkungsziel – Minderung der CO₂-Emissionen – zu erreichen.

Eine entsprechende Aufhebung von Ausnahmen erfolgte unlängst in Großbritannien, wo seit dem 1. April 2013 der sogenannte Carbon Price Floor gilt. Dort wird seit Jahren eine Climate Change Levy (CCL) auf fossile Brennstoffe erhoben. Nunmehr muss die CCL auch für Stromerzeugungsanlagen abgeführt werden. Sie soll den zu erwartenden Emissions-Zertifikatpreis so ergänzen, dass in der Summe ein über die Zeit stetig ansteigender Pfad der CO₂-Bepreisung entsteht. Der CO₂-Preis, den Stromproduzenten in Großbritannien bezahlen, soll damit vom heutigen Preisniveau von GBP 15.70/t CO₂ (ungefähr 18,4 Euro) linear auf GBP 30/t CO₂ (35 Euro bei heutigem Wechselkurs) im Jahr 2020 bis zu GBP 70/t CO₂ (knapp 82 Euro bei heutigem Wechselkurs) im Jahr 2030 steigen (MHRC 2013).

Gegenüber den oben genannten strukturellen Reformen des Emissionshandels hat eine höhere nationale Bepreisung von CO₂ den Nachteil, dass das Grundproblem des Emissionshandels, das zu hohe Budget an Emissions-Zertifikaten, ungelöst bleibt. Durch die höhere CO₂-Bepreisung werden in einem Land mit Mindestpreis zwar Zertifikate eingespart und Investitionen angereizt, gleichzeitig sinken aber EU-weit die Zertifikatpreise und die Zertifikate stehen den Emittenten anderer EU-Länder zur Verfügung (SANDBAG 2013). Allerdings können nationale Vorleistungen einen wichtigen Beitrag zur Verhandlungsdynamik in Rahmen der aktuellen Diskussionen um die europäischen Klimaschutzziele 2020/2030 leisten. Eine Lastenteilung, in der einzelne Länder weitergehende Reduktionspflichten übernehmen, kann die Zustimmungsbereitschaft von zögerlichen oder klimaschutzskeptischen Staaten für ein ambitioniertes europäisches Klimaziel erhöhen, weil dadurch die Klimaschutzkosten für die letztgenannten Länder sinken. Dies kann bei den vorab im Rahmen des Impact Assessment von der Europäischen Kommission durchgeführten Kostenschätzungen für die Erreichung der europäischen Klimaschutzziele 2030 berücksichtigt werden.

Neben den genannten Instrumenten wären auch ordnungsrechtliche Optionen auf nationaler Ebene denkbar, deren Zulässigkeit allerdings rechtlich noch umfassender geprüft werden muss. Zu diesen zählen ein Verbot des Baus neuer Kohlekraftwerke, die Festlegung von Mindestwirkungsgraden für konventionelle Kraftwerke, die verpflichtende Nutzung von KWK, CO₂-Emissionsgrenzwerte (SRU 2011, Tz. 445 ff.; ZIEHM und WEGENER 2013) sowie Flexibilitätsvorgaben für den Kraftwerksbetrieb (siehe zu allen Optionen VERHEYEN 2013).

5.4 Weitere No-regret-Maßnahmen

76. Neben den oben angesprochenen Maßnahmen zur Förderung des Strukturwandels im fossilen Kraftwerkspark lassen sich weitere Schritte identifizieren, die in jedem Fall erfolgen sollten, weil sie die Finanzierungsfähigkeit des Strommengenmarktes stärken und sie sowohl für das Übergangsregime als auch für die weitestgehend erneuerbare Stromversorgung sinnvoll sind. Sie haben einen synergistischen Charakter, da sie viele der oben genannten Kriterien adressieren und vergleichsweise geringe regulatorische Risiken beinhalten. Zu diesen Maßnahmen gehören die Anpassung des Strommarktes an die Charakteristika dargebotsabhängiger erneuerbarer Energien, die Förderung von Lastmanagement sowie die europäische Integration. Diese Schritte sind Teil eines Maßnahmenbündels, welches in seiner Gesamtheit den Anreizrahmen für die in Kapitel 3 beschriebene Flexibilisierung verbessert. Zu den Maßnahmen zählen auch die Flexibilisierung der Erzeugung sowie die Speicherung, die wiederum eine ganze Reihe von Einzelmaßnahmen umfassen (Plattform Erneuerbare Energien 2012; KRZIKALLA et al. 2013).

5.4.1 Maßnahmen zur Flexibilisierung des Strommarktes

77. Das Handelsgeschehen sollte stärker an die Charakteristika dargebotsabhängiger erneuerbarer Energien angepasst werden. Dabei stehen die Flexibilisierung der Marktstrukturen und die stärkere Betonung des kurzfristigen Handels im Mittelpunkt und können bereits heute umgesetzt werden.

Dargebotsabhängige Erzeugungsanlagen können nur begrenzt auf das tägliche Börsengeschehen reagieren, zum Beispiel durch Abregelung sowie die Planung von Wartungsintervallen (LEPRICH et al. 2012). Die Erzeugung von Wind und Sonne ist nur kurzfristig vorhersagbar. Um die bessere Prognosegüte in der kurzen Frist zu nutzen, ist eine Stärkung des Intraday-Marktes gegenüber dem Day-ahead-Markt notwendig. Einige Autoren raten eine Verkürzung der Zeitspanne zwischen Börsenschluss und Lieferzeitpunkt an, die immer noch bis zu 36 Stunden betragen kann (LEPRICH et al. 2012). Andere Autoren betonen die Notwendigkeit, dass der kurzfristige (börsliche und bilaterale) Handel die Verantwortung des Netzbetreibers besser berücksichtigt, wie es in den nordamerikanischen Marktdesigns in der Regel der Fall ist (BORGREFE und NEUHOFF 2011). Weiterhin ist zu fragen, ob eine Angleichung der von der Bundesnetzagentur festgelegten börslichen

Handelszeiträume (derzeit stündlich) an die Bilanzierungszeiträume (viertelstündlich) sinnvoll wäre, weil sie den Leistungsgradienten der dargebotsabhängigen erneuerbaren Energien und den Betriebsweisen konventioneller Kraftwerke besser gerecht werden würde (LEPRICH et al. 2012, S. 26 f.; Consentec et al. 2011, S. 129; WINKLER 2011; WINKLER und ALTMANN 2012). Alternativ wird die Entwicklung sogenannter komplexer Gebote vorgeschlagen, bei denen das gesamte Stromproduktionsprofil der konventionellen Kraftwerke, einschließlich der Zeiten zum An- und Abfahren und der damit verbundenen Kosten, direkt angeboten wird. Mithilfe solcher komplexen Gebote kann der Handel dann die über die Zeit optimale Marktlösung finden (BORGREFE und NEUHOFF 2011).

Am Regelenenergiemarkt sollten Flexibilitätsprodukte einzeln und neutral definiert sein, um Wettbewerb zwischen verschiedenen Technologien zu erzeugen und auch der Nachfrageseite die Teilnahme zu ermöglichen. Ferner sollten Gebotsgrößen und -zeiträume verringert werden (WINKLER et al. 2013; Agora Energiewende 2013b, S. 27 f.; BARITAUD 2012, S. 68 und 71). Hier besteht eine enge Verbindung zur Erschließung von Lastmanagementspotenzialen in der Industrie. Die Anforderungen an den Regelenenergiemarkt steigen in dem Maße, in dem die Stärkung des Intraday-Marktes nicht gelingt. Das heißt, wenn der Intraday-Markt die Ausgleichsleistung in der kurzen Frist, also die Anpassung an das tatsächliche Angebot an erneuerbaren Energien, nicht erbringen kann, muss dies durch den Regelenenergiemarkt ausgeglichen werden (WINKLER und ALTMANN 2012). Generell ist eine stärkere Verschmelzung des Regelenenergie- und des Intraday-Marktes zu erwarten und die oben genannte Einbindung des Netzbetreibers in das Handelsgeschehen könnte einen ersten Schritt darstellen. In dem Maße, in dem dargebotsabhängige erneuerbare Energien fossile Kapazitäten am Regelenenergiemarkt bei der Erbringung von Systemdienstleistungen ablösen können, sinkt die notwendige Mindesteinspeisung von fossil erzeugtem Strom und der Raum für die Einspeisung erneuerbarer Energien erhöht sich. Deshalb sollten Maßnahmen zur Verbesserung der Regelenenergiemarktfähigkeit dargebotsabhängiger erneuerbarer Energien ergriffen werden.

5.4.2 Lastmanagement

78. Die Flexibilisierung der Nachfrageseite stellt häufig eine weitere No-regret-Maßnahme dar. Ökonomisch gesprochen ist damit die Steigerung der Preiselastizität der Nachfrage gemeint. Durch die Flexibilisierung der Nachfrageseite würden Knappheitspreise weniger hoch ausfallen. Dass bestimmte Kunden auf die Nachfrage von Strom verzichten (können), ist nach ökonomischen Annahmen eine der Voraussetzungen für das Funktionieren des Strommengenmarktes. Eine Senkung der Nachfrage kann oft zu geringeren Kosten erreichbar sein als die Bereitstellung zusätzlicher Angebotskapazitäten.

Allerdings ist die Lastverschiebung nicht geeignet, große Energiemengen über längere Zeiträume zu verschieben (SRU 2011, Tz. 510). Ihr Potenzial wird eher im Ausgleich kurzzeitiger Lastspitzen gesehen. Das Lastmanagement kann sowohl im Industrie- und

Gewerbe- als auch im Haushaltssektor erfolgen. Mit fortschreitender EU- und sektoraler Integration ergeben sich neue Lastmanagementoptionen.

79. Im Industriesektor kann Lastmanagement über eine verstärkte Einbindung industrieller Großverbraucher in den bestehenden Regelenergiemarkt erfolgen und als Teil der ohnehin notwendigen stärkeren Kurzfristorientierung des Strommengenmarktes gesehen werden. Hier erhalten die Verbraucher eine Vergütung für die Absenkung von vertraglich gesichertem Stromverbrauch. Die technischen Potenziale werden – zumindest für kurze Zeiträume – als erheblich eingestuft und können oft mit geringen Investitionen und organisatorischen Änderungen im Betriebsablauf erschlossen werden. Zum Teil wird Lastmanagement bereits heute praktiziert, ist aber noch mit kontraproduktiven Anreizen und Regulierungen – wie mehrjährige Vertragsbindungen oder Verlust von Netzentgeltbefreiungen – belegt, die der Industrie die Teilnahme erschweren (Agora Energiewende 2013b, S. 27 f.; APEL et al. 2012; KLOBASA et al. 2013b). Hier sollte eine entsprechende Korrektur der Anreize so bald wie möglich erfolgen, um die technischen Potenziale nutzbar zu machen. Die Anforderungen für die Teilnahme am Regelenergiemarkt sind bisher auf Erzeuger ausgerichtet. Sie sollten aber so formuliert werden, dass auch die Nachfrageseite teilnehmen kann.

Die technischen Lastmanagementpotenziale im Haushaltssektor sowie im Sektor Gewerbe, Handel und Dienstleistungen (GHD) sind kleiner als im Industriesektor und gleichzeitig verstreuter, weshalb ihre Erschließung die in Abschnitt 3.2.3 genannten IT-basierten Infrastrukturen (Smart Grids) erfordert. Weiterhin sind lastabhängige Tarife notwendig, um Anreize zu setzen, Stromnachfrage in lastschwache Zeiten zu verlagern und umgekehrt. Insgesamt ist noch nicht erwiesen, ob mit Lastmanagement-Maßnahmen in naher Zukunft in Privathaushalten ein nennenswertes Potenzial erschlossen werden kann. Grundsätzlich ist zu klären, ob die bisher immer wieder aufgestellte politische Forderung nach der ständigen Verfügbarkeit günstiger Elektrizität mit der Idee der Steigerung der Nachfrageelastizität vereinbar ist, da diese letztlich eine zeitweise – wenn auch vertraglich geregelte – Rationierung beziehungsweise Lieferunterbrechung bedeuten würde.

5.4.3 Europäische Marktintegration

80. Die vertiefte europäische Marktintegration und der grenzüberschreitende Netzausbau gehören zu den Maßnahmen, die in jedem Fall ergriffen werden sollten. Dadurch können unterschiedliche zeitliche Last- und Angebotsprofile in den Mitgliedstaaten besser integriert werden. Vorhandene Netz-, Erzeugungs- und Speicherkapazitäten ließen sich so effizienter nutzen. Dabei bestehen kurz-, mittel- und langfristige Handlungsoptionen.

Kurzfristige Optionen

81. Kurzfristig könnte eine Vertiefung der aktuellen europäischen Marktintegration einen signifikanten Beitrag zum Lastausgleich und für die Versorgungssicherheit leisten. Bereits

jetzt hat Deutschland Interkonnektoren zu den Nachbarländern mit Importkapazitäten von circa 17,3 GW beziehungsweise Exportkapazitäten von circa 14,9 GW (NICOLOSI 2012b, S. 32; BMU 2012, S. 9). Dies ist ins Verhältnis zu einer ungefähren Jahreshöchstlast von 80 GW zu setzen. 2011 wurden grenzüberschreitend Strommengen im Umfang von 74 TWh gehandelt. Davon wurden 38,5 TWh exportiert und 35,5 TWh importiert (Bundesnetzagentur und Bundeskartellamt 2012, S. 71). Der Netto-Stromverbrauch betrug im Jahr 2011 524 TWh (BMW i und BMU 2012).

Die Erzeugungs- und Lastprofile von Deutschland und seinen Nachbarländern sind nicht deckungsgleich. Daher trägt grenzüberschreitender Stromhandel dazu bei, Kapazitätsreserven und Stromüberschüsse aus erneuerbaren Energien effizient zu nutzen. Entscheidend für die Handelsströme ist der Preisunterschied zwischen Deutschland und den Nachbarländern. Kommt es beispielsweise aufgrund geringer Nachfrage zu einem Überangebot an Strom und zu niedrigen Strompreisen in Deutschland, lohnt sich der Export ins benachbarte Ausland. Bei hoher Nachfrage in Deutschland steigen die Strompreise und ein Import von Strom aus benachbarten Kapazitätsreserven lohnt sich.

In der Diskussion befinden sich verschiedene Optionen, die Kapazitäten bestehender Interkonnektoren substantiell zu erhöhen. Hierzu gehören flexiblere Modelle der Kapazitätsberechnung und kurzfristigere Markttransaktionen im grenzüberschreitenden Handel, die den Erfordernissen dargebotsabhängiger erneuerbarer Energiequellen entsprechen (EWEA 2012; EURELECTRIC 2010). An entsprechenden Netzwerkcodes zur Integration der europäischen Spotmärkte und zu weiteren Fragen der Standardisierung von Marktregeln für grenzüberschreitende Netze wird aktuell gearbeitet (zum Stand entsprechender Netzkodizes: ESTERMANN et al. 2012; FISCHERAUER 2012). Netzwerkcodes werden allerdings von den Übertragungsnetzbetreibern selbst entwickelt. Dies birgt die Gefahr, dass die „regulierte Selbstregulierung“ zu stark die Eigeninteressen der normsetzenden Übertragungsnetzbetreiber spiegelt oder aber zu weit interpretierbaren Kompromissformeln führen könnte (ZACHMANN 2013; FISCHERAUER 2012). Insgesamt sollten die Potenziale und Realisierungschancen von Maßnahmen einer verbesserten Auslastung vorhandener Interkonnektoren zwischen Deutschland und seinen Nachbarländern weiter untersucht, quantifiziert und politisch aktiv begleitet werden.

Mittelfristige Optionen

82. Kurz bis mittelfristig könnte die Umsetzung der Netzausbauplanung der europäischen Netzbetreiber die verfügbaren Übertragungskapazitäten substantiell erweitern. Die Planungen hierzu zwischen Deutschland und den Nachbarregionen sind ehrgeizig (TEUSCH et al. 2012, S. 22; Prognos AG 2012, S. 46 f.). In den nächsten zwei Jahrzehnten könnten die aktuellen Übertragungskapazitäten um den Faktor 2 bis 4 gesteigert werden (BMU 2012, S. 9).

83. Aktuell ist jedoch eine substantielle Lücke zwischen den tatsächlich geplanten und den zur Planerfüllung erforderlichen Investitionen zu befürchten. Nur etwa zwei Drittel der in dieser Dekade erforderlichen Investitionen in Höhe von mehr als 142 Mrd. Euro sind tatsächlich in der EU geplant (ZACHMANN 2013, S. 7). Es gibt folglich erhebliche Anreizdefizite für den Neu- und Ausbau von Interkonnektoren und vor allem zu klärende Verteilungsfragen zwischen den Nutznießern und Kostenträgern grenzüberschreitender Verbindungen (von HIRSCHHAUSEN et al. 2012).

Mit der Novelle der Verordnung für die Leitlinien zu den Transeuropäischen Energienetzen (Verordnung (EU) Nr. 347/2013 des Europäischen Parlaments und des Rates vom 17. April 2013) adressiert die EU wesentliche Hemmnisse für den Ausbau grenzüberschreitender Verbindungen (CALLIESS und HEY 2013, S. 129; von HIRSCHHAUSEN et al. 2012, S. 16). Die Verordnung sieht einige wichtige Instrumente zur Verbesserung der Koordination, zur Stärkung der Verbindlichkeit und zur Finanzierung von Projekten von gemeinschaftlichem Interesse vor. Auf der Basis von standardisierten Kosten-Nutzen-Bewertungen sollen insbesondere auch die Kosten neuer grenzüberschreitender Verbindungen vorab ermittelt und entsprechend den jeweiligen Nutzenanteilen auf die beteiligten Netzbetreiber aufgeteilt werden. Damit findet eine Regelung der Verteilungsfragen statt. Insgesamt werden die Vorschläge als ein Fortschritt eingestuft, es sind aber noch eine Reihe rechtlicher, institutioneller und anreizökonomischer Fragen zu klären (von HIRSCHHAUSEN et al. 2012, S. 33 ff.).

84. Der europäische Netzausbau kann aber nur dann die Versorgungssicherheit erhöhen, wenn hierdurch bei Bedarf, das heißt bei auftretenden Lastspitzen, auf freie Erzeugungskapazitäten in den Nachbarländern zurückgegriffen werden kann. Die Einschätzungen verfügbarer Kapazitäten bzw. von Deckungslücken im europäischen Kontext liegen weit auseinander (MATTHES et al. 2012, S. 32; Europäische Kommission 2012b, S. 5). Die Expertenkommission zum Monitoring-Prozess „Energie der Zukunft“ und die Europäische Kommission sowie andere Akteure empfehlen daher, die regelbaren Lasten und Kapazitäten in den Nachbarländern zu beobachten und damit zu einer koordinierten Kapazitätsabschätzung zu kommen (LÖSCHEL et al. 2012, S. 119; Europäische Kommission 2012b; GROWITSCH et al. 2013, S. 49).

85. Analog zur nationalen Debatte findet angesichts der möglichen Risiken für die Versorgungssicherheit bereits eine intensive europäische Diskussion zu Kapazitätsmechanismen statt. Einige EU-Länder planen Kapazitätsmechanismen oder haben diese bereits eingeführt (vgl. SVR 2012, S. 268; KRANNER und SHARMA 2013; WINKLER et al. 2013). Die Europäische Kommission (2012b) beobachtet diese Entwicklungen kritisch, zumal viele Kapazitätsmechanismen nicht auf die Flexibilitätserfordernisse der erneuerbaren Energien ausgerichtet sind oder einseitig Angebotsoptionen fördern, statt auch Lastmanagement zu berücksichtigen (vgl. Tz. 69 f.).

Die Europäische Kommission (ebd.) regt daher in ihrem Diskussionspapier eine Reflektion über einen europäischen Ordnungsrahmen an, der die Erforderlichkeit und die Ausgestaltung nationaler Kapazitätsmärkte nach bestimmten Kriterien prüft und eine diskriminierungsfreie Koordination vorsieht. Deutschland sollte diese vorsichtig reservierte Grundhaltung der Europäischen Kommission und den Vorrang von sogenannten No-regret-Maßnahmen politisch nachdrücklich stärken.

Langfristige Perspektiven

86. Wie der SRU in seinem Sondergutachten 2011 gezeigt hat, könnte ein massiver europaweiter Netzausbau durch ein Supergrid und durch grenzüberschreitende Verbindungen einen sehr großen Beitrag zum Lastausgleich leisten (SRU 2011, Tz. 232 ff.; s. a. ECF 2010; Greenpeace 2011; von HIRSCHHAUSEN et al. 2012; PATT et al. 2011).

87. Je größer die Entfernungen sind, über die beispielsweise unterschiedliche Windparks miteinander verkoppelt werden, desto stärker werden unterschiedliche Wetterbedingungen ausgeglichen. Bei sehr großen Entfernungen (> 2.000 km) ist sogar ein Monatsausgleich der natürlichen Schwankungen möglich. Der Anteil dargebotsabhängiger Kapazität, der als gesichert angesehen werden kann, erhöht sich damit signifikant (EWEA 2012; CZISCH 2009). Für ein paneuropäisches Szenario mit vollständiger Marktintegration stellt jedoch die Vervielfachung der aktuellen Netzkapazitäten und die Entwicklung eines hochleistungsfähigen Overlaynetzes eine technische Voraussetzung dar. Eine solche auf den Bedarf erneuerbarer Energien ausgelegte Netzplanung erfordert allerdings einen europaweiten Konsens für den weiteren starken Ausbau der erneuerbaren Energien. Das ist allenfalls schrittweise vorstellbar (vgl. SRU, 2011, Kap. 5 und 6). Ob und in welchem Tempo eine solche Weiterentwicklung der europäischen Klima- und Energiepolitik gelingen kann, ist gegenwärtig auch wegen der deutschen Zurückhaltung hinsichtlich eines energie- und klimapolitischen Zielsystems der EU für 2030 nicht absehbar (FISCHER und GEDEN 2013).

88. Wahrscheinlich ist, dass sich das komplexe Mehrebenensystem weiter ausdifferenziert, in dem einige Entscheidungen stark europäisiert sind (z. B. Klimaschutzziele, Binnenmarkt), andere Politiken innerhalb eines europäischen Rahmens konvergieren, aber unter nationaler Kontrolle bleiben (Tz. 138 ff.). In einem solchen politisch realistischeren Szenario wird auch langfristig der europäische Netzausbau für den Bedarf erneuerbarer Energien weit unter dem technisch-ökonomischen Potenzial liegen.

89. Der SRU hat in seinem Sondergutachten aus dem Jahre 2011 auf die Bedeutung der hohen Pumpspeicherpotenziale Norwegens für den Lastausgleich in Europa hingewiesen. Allerdings werden diese erheblichen Wasserkraft- und Energiespeicherpotenziale in Norwegen und anderen Gebirgsregionen Europas aller Voraussicht nach nur teilweise realisiert werden können (SRU 2011; Prognos AG 2012; EURELECTRIC 2011). Dies hat seine Ursache in aktuellen politischen, ökonomischen, ökologischen und gesellschaftlichen

Restriktionen. Daher ist ungewiss, wie groß der tatsächlich mobilisierbare Anteil im Zeitablauf sein kann (vgl. BRUNS et al. 2012; Prognos AG 2012; MIDTTUN et al. 2011; REICHERT 2013; OHLHORST et al. 2012; GULLBERG 2013). Das unter Marktbedingungen realisierbare Potenzial hängt zudem stark vom Preis-Spread zwischen Deutschland und den Nachbarländern und dem Auslastungsgrad der Interkonnektoren ab. Da der Preis-Spread mit jeder neuen Leitung tendenziell abnimmt, besteht die Möglichkeit, dass das unter Marktbedingungen mobilisierbare Ausbaupotenzial weit hinter den technischen Möglichkeiten und dem energiepolitisch wünschbarem Niveau zurückbleibt. Die Prognos AG (2012, S. 59) schätzt das langfristig wirtschaftlich nutzbare Neubaupotenzial zwischen Deutschland und Skandinavien daher nur auf 7 bis 12 GW. Hinzu kommt die sehr ungleiche Verteilungswirkung auf Produzenten, Konsumenten und Netzbetreiber in den einzelnen Ländern bei Anbindung der skandinavischen Speicherkapazitäten an den zentraleuropäischen Markt (EGERER et al. 2012).

Die genannten Hemmnisse bedürfen dafür eines entschiedenen politischen Gestaltungs- und Verhandlungsansatzes. Im Mittelpunkt sollten dabei die wirtschaftlichen Anreize für weitere Verbindungen, die energiepolitische Kooperation sowie Konzepte und Ausgleichslösungen für die Verteilungseffekte stehen. Eine Fallstudie zum Entscheidungsprozess für die NordLink-Verbindung zwischen Deutschland und Norwegen hat jedenfalls ergeben, dass es von deutscher Seite in Politik und Energiewirtschaft eine starke Unterstützung und kaum relevante Widerstände gab und dass ein Meinungswechsel entscheidender norwegischer Akteure erreicht werden konnte (REICHERT 2013). Insgesamt sollte das Ziel sein, das beträchtliche Potenzial zur Integration des skandinavischen in den zentraleuropäischen Energiemarkt möglichst weit auszuschöpfen.

90. Eine Pionierrolle übernimmt auch die Entwicklung im nordischen Markt. Für die Integration des Windstroms setzt Dänemark aktiv auf Netzverbindungen nach Norwegen und Schweden – die entsprechenden Netzkapazitäten werden zurzeit ausgebaut (UHLEN und CIRIO 2012; TEUSCH et al. 2012; von LA CHEVALLERIE und SCHWEITZER 2012; Prognos AG 2012). Dies kann auch den Weg zu einer verstärkten Integration des deutschen Energiesystems bereiten. Dänemark hat sich zum Ziel gesetzt, bis 2020 einen Windstromanteil von 50 % und bis 2035 eine vollständig erneuerbare Strom- und Wärmeversorgung zu erreichen (NOTENBOOM et al. 2012, S. 12). Während in Deutschland die Marktintegration mit Skandinavien noch eher skeptisch diskutiert wird, ist diese in Dänemark schon weit fortgeschritten. Dänemark hat einen Netzaktionsplan für 2030 aufgestellt, der sowohl im Höchst- als auch Hochspannungsbereich über 5.000 km Leitungsneubauten vorsieht, darunter Verbindungen nach Schweden, Norwegen, Deutschland und in die Niederlande (UHLEN und CIRIO 2012, S. 38 f.).

91. Zusammenfassend ist festzustellen, dass schon kurz- und mittelfristig eine europäische Marktintegration erhebliche Reserven für den Lastausgleich mobilisieren kann.

Im Vergleich zu einer rein nationalen Perspektive reduziert dies den Bedarf an gesicherter Leistung. Dies sollte in jedem Falle in der nationalen Diskussion über Versorgungssicherheit berücksichtigt und im Zeitablauf – soweit möglich – quantifiziert werden. Vorhandene Interkonnektoren können durch weiterentwickelte Methoden der Kapazitätsberechnung und die Flexibilisierung des Kapazitätseinsatzes erheblich effizienter genutzt werden. Befürchtungen betreffend eine Kapazitätslücke auch in Nachbarländern müssen zwar ernst genommen, aber auch realistisch eingeschätzt werden. Eine gemeinsame Kapazitätsplanung auf europäischer Ebene ist hingegen weder sinnvoll noch realistisch, weil die Strukturen der Energieversorgung und die energiepolitischen Zielsetzungen der Mitgliedstaaten auf absehbare Zeit zu unterschiedlich sind. Eine europäische Kapazitätsplanung würde eine gemeinsame Energiepolitik voraussetzen. Eine bilaterale, marktbasierende Koordination ist somit ausreichend. Diese muss allerdings eine grenzüberschreitende Bewertung der benötigten Kapazitäten beinhalten, weil Versorgungssicherheit in gekoppelten Märkten nicht mehr nur national definiert werden kann.

92. Mittelfristig und langfristig ist eine deutliche Steigerung der Netzintegration möglich. Sie erhöht zum einen die Nutzung von kostengünstigen Pumpspeicherpotenzialen in Skandinavien und dem Alpenraum und zum anderen durch den großräumigen Ausgleich von Einspeiseprofilen den Anteil an gesicherter Leistung, den erneuerbare Energien liefern können. Voraussetzung ist allerdings die europäisch koordinierte Lösung gravierender Anreiz- und Verteilungsprobleme, die den grenzüberschreitenden und paneuropäischen Netzausbau bremsen. Im Interesse einer kostengünstigen Versorgungssicherheit verdienen diese Hemmnisse energiepolitische Priorität.

5.5 Weiterentwicklung des Erneuerbare-Energien-Gesetzes

93. Der Hauptfördermechanismus für erneuerbare Energien in Deutschland ist das EEG, das aus drei Hauptelementen besteht: einem Vergütungssystem mit festen Einspeisetarifen über zwanzig Jahre, einem Einspeisevorrang für den produzierten Strom und einer Anschlussgarantie für die installierte Anlage. Ein prinzipiell anderer Ansatz ist die sogenannte Quote, bei der kein Preis für die eingespeiste, aus erneuerbaren Energien erzeugte Kilowattstunde, sondern die Menge an erneuerbarer Energie oder Kapazität festgelegt wird (MATSCHOSS 2013; MITCHELL et al. 2012; RAGWITZ et al. 2012).

94. Anfangs als Technologie- und Markteinführungsinstrument konzipiert, das ein gesichertes Markt- und Betriebsumfeld für neue erneuerbare Energietechnologien schafft, hat sich das EEG zu einem Finanzierungsinstrument entwickelt, das den Anlagenbetreibern eine relativ sichere Rendite ermöglicht. Dadurch erlaubt es nicht nur Lernprozesse bei der Technologieentwicklung, sondern vor allem auch beim realen Betrieb durch die Diffusion dieser Technologien. Durch diese Marktdurchdringung hat das EEG einen entscheidenden Beitrag zum systemischen Lernen des Energiesystems im Umgang mit den neuen

Technologien und deren Charakteristika geleistet. Je nach Entwicklungsstadium der Technologie müssen die Regelungen des EEG angepasst werden, wobei die Lernkurven der einzelnen Technologien unterschiedlich verlaufen. Unabhängig davon, ob die Ausbauziele des EEG erreicht werden, muss das Energiesystem in seinen technischen wie institutionell-ökonomischen Strukturen (insbesondere das Marktdesign) an den steigenden Anteil erneuerbarer Energien angepasst werden.

5.5.1 Kritik des Quotenmodells

95. Als Alternative zum EEG werden oftmals Quotenmodelle diskutiert. Quotenmodelle sind Instrumente der Mengensteuerung. Sie legen den Anteil erneuerbar produzierten Stroms oder erneuerbarer Kapazität fest. Quotenmodellen wird von ihren Befürwortern eine höhere Effektivität und Effizienz als dem EEG zugesprochen, da Quoten auf ein festgelegtes Ausbauziel von Kapazitäten ausgerichtet sind und die Förderhöhe im Marktwettbewerb bestimmt wird und nicht staatlich festgelegt ist. Idealtypisch sind Quotenmodelle technologie-neutral ausgestaltet, sodass zunächst immer die günstigsten Technologien zum Zuge kommen (Monopolkommission 2013).

96. Es bestehen jedoch begründete Zweifel an der beanspruchten Überlegenheit des Quotenmodells, die in der Literatur vielfach ausgeführt worden sind (u.a. FOUQUET und JOHANSSON 2008; JACOBSSON et al. 2009; LAUBER 2007; LAFFERTY und RUUD 2008). Im internationalen Vergleich haben Einspeisetarife generell eine höhere Wirksamkeit zu geringeren Kosten als Quoten aufgewiesen, was auf die geringen Risiken für Investoren und die damit verbundenen geringeren Finanzierungskosten zurückzuführen ist (RAGWITZ et al. 2012; DIEKMANN et al. 2012). Das finanzielle Risiko liegt bei Quotenmodellen allein beim Investor, da er nicht mit einer festen Einnahme wie beim EEG-Einspeisetarif rechnen kann. Seine Einnahmen errechnen sich aus einem in der Prognose unsicheren und im Zeitverlauf schwankenden Erlös am Strommarkt plus einem Zertifikatspreis. Durch die variierenden Einnahmen entsteht ein Risiko, zu dessen Absicherung Investoren (bzw. die kreditgebenden Banken) Risikozuschläge veranschlagen. Dadurch erhöhen sich die Kapitalkosten für den Bau von regenerativen Stromerzeugungsanlagen. Die Risikozuschläge sind vor allem ein Problem für kleinere Stromerzeuger, denen im Vergleich zu den großen Energieversorgern deutlich weniger Eigenkapital zur Verfügung steht. Erstere waren aber in Deutschland bisher die zentralen Treiber des Ausbaus erneuerbarer Energien. Die höheren Risikoaufschläge, die auch zu Mitnahmeeffekten bei Betreibern reifer Technologien führen, werden den Stromkunden über den Preis angelastet.

Grundsätzlich ist zu bezweifeln, dass technologie-neutrale Quotenmodelle eine hohe Fördereffizienz besitzen: Wird das Ausbauziel so hoch gesetzt, dass auch teurere Technologien zum Einsatz kommen müssen, richtet sich die Höhe des Zertifikatspreises nach den Kosten dieser letzten teuren Technologien. Vergleichsweise günstige Technologien erhalten damit eine erhebliche Überförderung. Dies kann nur dadurch

verhindert werden, dass die Quotenhöhe am Ausbaupotenzial der kostengünstigsten Technologien ausgerichtet ist (WEBER und HEY 2012a).

Quotenmodelle haben in der Praxis zu geringeren Wachstumsraten geführt. Die Ausbauziele wurden in Ländern mit Quotenmodellen nicht immer erreicht, sodass die tatsächliche Effektivität angezweifelt werden kann. Dies kann, wie in Großbritannien, auf einen unzureichenden Sanktionsmechanismus bei Nichterreichen der Quote zurückgeführt werden, etwa wenn die Strafzahlungen zu niedrig angesetzt sind und Anreize zum „Freikauf“ bestehen (WEBER und HEY 2012a; DIEKMANN et al. 2012). Quotenmodelle können auch zu einer Konzentration hinsichtlich Erzeugungsstandorten und -technologien führen. Insbesondere wird befürchtet, dass in Deutschland nur die technologisch weitgehend ausgereifte Windkraft an Land profitieren würde und hier vor allem Standorte mit hoher Erzeugungsleistung. Hingegen könnte vor allem Offshore-Windkraft nicht am Markt bestehen. Wenngleich bereits getätigte Investitionen in Offshore-Windparks durch das EEG abgesichert wären, würde es nicht zu einer Weiterentwicklung der Technologie und damit nicht zu kostenreduzierenden Lernkurven kommen. Dies gilt auch für Technologien, die noch keine Marktreife besitzen oder erst zukünftig entwickelt werden. Für sie ist eine differenzierte Förderung wie im EEG notwendig, um Marktreife zu erlangen. Kostensenkungen, die durch Markteinführung erzielt werden, können durch Forschungsförderung nicht annähernd erreicht werden (BERGEK 2010). Das Quotenmodell verfehlt damit das Kriterium dynamischer Effizienz (u. a. DIEKMANN et al. 2012). Insgesamt sichert eine differenzierte Förderung den Mix verschiedener Technologien und Standorte.

Ebenfalls befürchtet wird, dass Quotenmodelle Anbieter mit ohnehin großen Marktanteilen bevorzugen, sodass sie zu einem Oligopol auf dem Strommarkt führen. Investitionen in Einzelanlagen aber auch in bürgerfinanzierte Parks könnten aufgrund steigender Risiken ausbleiben. Einspeisetarife dagegen haben eine höhere Wettbewerbsdynamik ausgelöst und erfolgreich neue Konkurrenten in den Markt gebracht (MITCHELL et al. 2012, S. 903 f.; HEY und WEBER 2012; WEBER et al. 2012; HEY et al. 2011).

Sowohl die räumliche Konzentration als auch die zu erwartende verminderte Zahl an Investoren und Betreibern kann die Akzeptanz der Energiewende in Deutschland verringern. Ob dieser Effekt durch geringere Stromkosten – insbesondere für Haushaltskunden – ausgeglichen werden kann, scheint aufgrund der beschriebenen Erfahrungen nicht gesichert.

97. Inzwischen wurden Einspeisetarife nach deutschem Vorbild von vielen europäischen und außereuropäischen Ländern übernommen. Auch Großbritannien lässt sein Quotensystem derzeit auslaufen, nachdem die Technologieneutralität bereits mit Blick auf die notwendige Marktintegration von Offshore-Windkraft durch technologische Differenzierung (sogenanntes Banding) aufgegeben wurde. Bereits heute erhalten kleinere Photovoltaikanlagen eine Einspeisevergütung, ab 2017 greift ein Einspeisemodell für alle Neuanlagen (DIEKMANN et al. 2012; DECC 2010; JACOBS und MEZ 2012).

Auch wenn es beim EEG Steuerungsprobleme und Überförderungstatbestände gegeben hat, rechtfertigen diese keinen Wechsel zu einem Quotensystem. Auch wenn ein Quotenmodell eingeführt werden sollte, bestünden weiterhin die bereits die mit dem EEG eingegangenen Verpflichtungen zur Zahlung von Einspeisevergütungen für bestehende Anlagen. Ein Wechsel der Finanzierungssysteme würde somit auch das aktuell diskutierte Kostenproblem – wenn überhaupt – nur teilweise mindern. Auch eine europäische Harmonisierung der Fördermechanismen, wie sie der Monopolkommission (2013) vorschwebt, ist vorerst unrealistisch (CALLIESS und HEY 2013).

Jeder Systemwechsel geht mit einem regulatorischen Lernprozess und damit verbundener Investitionsunsicherheit einher, die gegen den erhofften Effizienzgewinn abgewogen werden muss. Dies gilt umso mehr vor dem Hintergrund, dass die Klimaschutzziele einen zügigen Ausbau der erneuerbaren Energien erfordern. Daher sollte statt eines Systemwechsels eine schrittweise Reform angestrebt werden. Das heißt, der Umbau des Systems ist differenzierter vorzunehmen als es die derzeitige „EEG versus Quote“-Rhetorik (SVR 2012; SCHMIDT 2013; acatech 2012; Monopolkommission 2013) nahelegt, zumal das EEG eine breitere Technologieförderung über das unmittelbar bindende Klimaschutzziel hinaus verfolgt. Dennoch besteht ein Reformbedarf, da einige Technologien das Nischendasein verlassen haben und das Fördersystem vor neue Herausforderungen stellen (MATSCHOSS 2013; MATTHES 2013a). Im Ergebnis ist der Umstieg auf ein Quotenmodell abzulehnen, eine Reform des EEG erscheint aber grundsätzlich wünschenswert.

5.5.2 Vorschlag des SRU für eine Weiterentwicklung der gleitenden Marktprämie

5.5.2.1 Ausgangslage

98. Wie zuvor gezeigt, wird es mit steigenden Anteilen von Wind und Photovoltaik schwieriger, dem Lastgang zu folgen. Die Entkopplung des Stromangebots der erneuerbaren Energien von der Stromnachfrage führt zu höheren Flexibilitätsanforderungen an die Kapazitäten zur Deckung der Residuallast und an das gesamte Energiesystem. Die Erfüllung der zunehmend komplexen Aufgabe, Gesamtstromangebot und -nachfrage in Einklang zu bringen, ist mit steigenden Kosten verbunden. Daher wird erwartet, dass auch die erneuerbaren Energien – soweit dies technisch realisierbar ist – zukünftig ihr Einspeiseprofil stärker an den Lastgang anpassen.

Um die Anlagenbetreiber zu einem nachfragegerechteren Einspeiseverhalten zu motivieren, sollen sie verstärkt Preissignalen des Marktes ausgesetzt werden. Hierbei muss jedoch berücksichtigt werden, dass der Strommengenmarkt sehr wahrscheinlich nur einen Teil der Investitions- und Wartungskosten der erneuerbaren Energien refinanzieren können wird. Ein weiteres stabiles Wachstum der erneuerbaren Energien benötigt daher ein kombiniertes Vergütungssystem aus einem Marktelement und einer geförderten Prämienzahlung sowie

eine faire und ökonomisch sinnvolle Verteilung der Risiken. In einem zunehmend von dargebotsabhängigen erneuerbaren Energien dominierten Strommarkt ist ein Förderregime erforderlich, das ausreichende Investitionssicherheit für Anlagenbetreiber und zugleich Anreize für eine stärkere Marktintegration und Nachfrageorientierung bietet. Dabei bleibt jedoch der grundsätzliche Zielkonflikt bestehen, einerseits Investitionsanreize durch Planungssicherheit zu gewährleisten und andererseits Anreize dafür zu setzen, dass stärker auf variable Marktsignale reagiert wird (GAWEL und PURKUS 2013a; 2013b; KLOBASA et al. 2013a; 2013c; WINKLER und ALTMANN 2012). Hier gilt es, eine ausgewogene Balance zwischen beiden Zielen zu finden.

Mit der Einführung der optionalen, gleitenden Marktprämie im Rahmen des EEG wurde bereits ein Schritt in diese Richtung unternommen. Um ein marktgerechteres Einspeiseverhalten anzureizen, wird für direkt vermarkteten Strom ein Aufschlag auf den erzielten Marktpreis gezahlt (Marktprämie). Bezugspunkt für die Berechnung der Marktprämie ist die jeweilige technologiespezifische fixe Einspeisevergütung. Zudem haben die Anlagenbetreiber die Möglichkeit, in die Festpreisvergütung zurückzukehren.

Mit Blick auf die stärkere Marktintegration und die Finanzierung des weiteren Ausbaus der erneuerbaren Energien sieht der SRU Bedarf zur Fortentwicklung der Marktprämie. Aufbauend auf dem derzeitigen Modell der optionalen, gleitenden Marktprämie schlägt der SRU folgende zentrale Änderungen gegenüber der gegenwärtigen Ausgestaltung vor:

- Verbindliche Direktvermarktung aller Erneuerbare-Energien-Neuanlagen;
- Umstellung der Vergütungsbegrenzung von einer zeitlichen Befristung auf eine maximal geförderte Arbeitsmenge in Form eines leistungsspezifischen Kilowattstundenkontingents;
- Berechnung der gleitenden Marktprämie mittels einer standort- und technologiespezifischen virtuellen Referenzanlage;
- „Politikfreiere“ Festlegung der Prämienhöhe auf Basis eines Kostenindex.

Im Folgenden wird dieser Ansatz erläutert, dabei wird auf die Unterschiede zum derzeitigen Modell der optionalen, gleitenden Marktprämie eingegangen.

5.5.2.2 Mengenorientierung versus Wertorientierung

99. Auch wenn die Regelbarkeit von Wind und Photovoltaik begrenzt ist, kann dennoch ihre Marktorientierung gestärkt werden. Möglichkeiten, eine Windkraft- oder Photovoltaikanlage nachfragegerechter auszurichten, bestehen vor allem während der Investitionsentscheidungsphase. Grundsätzlich können Photovoltaik- und Windkraftanlagen in der Konzeptionsphase entweder auf die Maximierung der Arbeitsmenge (in kWh) oder auf die Maximierung des Marktwertes (in Euro) ausgerichtet werden. Eine mengenorientierte Anlage produziert so viel Strom wie möglich (z. B. Ausrichtung der Photovoltaikanlage nach Süden). Eine wertorientierte Anlage ist so konzipiert, dass der Wert des produzierten Stroms

– dem Produkt aus erzeugten kWh und durchschnittlichem Marktpreis des eingespeisten Stroms – maximiert wird. Eine wertorientierte Anlage wird genau dann besonders viel Strom einspeisen, wenn die Marktpreise hoch sind.

Durch die Ausrichtung wertoptimierter Anlagen (bspw. eine Ost- bzw. Westausrichtung von Photovoltaikanlagen) wird das Einspeiseverhalten über den Tagesverlauf gleichmäßiger bzw. nachfrageorientierter verteilt und beispielsweise das Mittagspreistief bei sehr hohen Photovoltaik-Anteilen abgemildert (s. Abb. 5-2 und 5-3). Windkraftanlagen können mit einem größeren Verhältnis von Rotorfläche zu Nennleistung so ausgelegt werden, dass sie schon bei geringeren Windgeschwindigkeiten Strom produzieren. Damit sind sie in der Lage zu windschwachen Zeiten, wenn auf Starkwind ausgelegte Anlagen mit verhältnismäßig leistungstärkeren Generatoren noch nicht in Betrieb sind, bereits Strom einzuspeisen (Agora Energiewende 2013a).

Abbildung 5-2

Leistungsausbeute für mengen- bzw. wertorientierte Photovoltaik-Anlagen über den Tagesverlauf

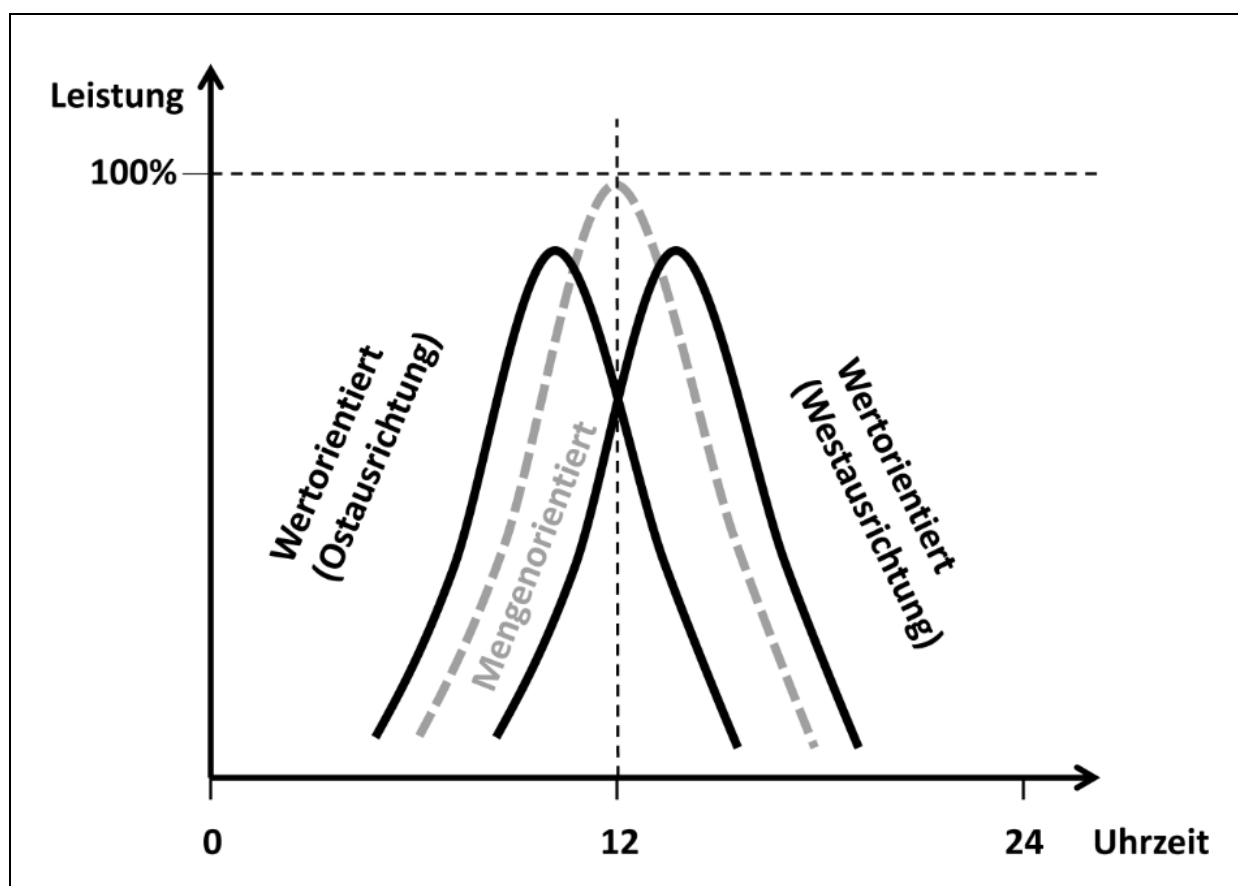
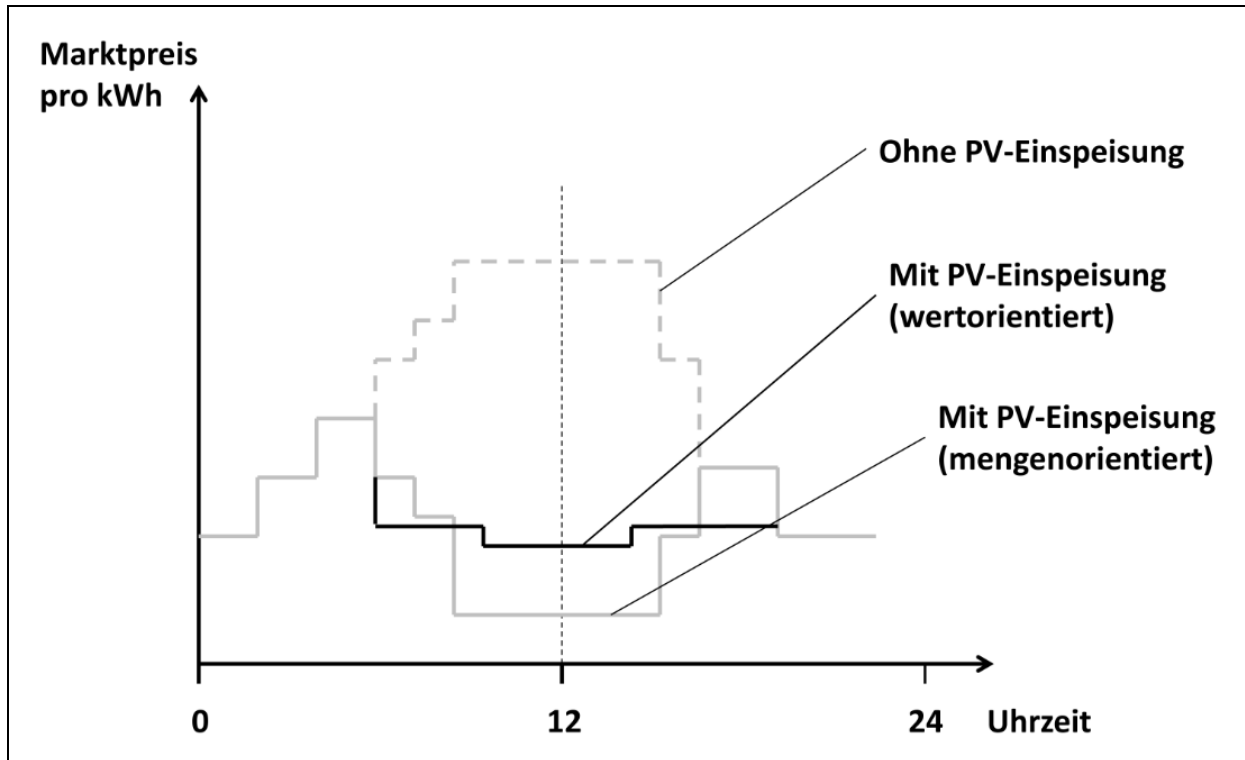


Abbildung 5-3

**Entwicklung der Spotmarktpreise über den Tagesverlauf
in Abhängigkeit von der Photovoltaik-Einspeisung
(mengen- versus wertorientiert)**



SRU/SG 2013/Abb. 5-3

5.5.2.3 Derzeitiges Marktprämienmodell

100. Die garantierte Festvergütung nach derzeitigem EEG verzichtet auf Marktsignale für ein nachfrageorientiertes Einspeiseverhalten und schafft damit einen Anreiz, die erzeugte Strommenge zu maximieren. Mit steigenden Anteilen erneuerbarer Energien wird ein markt- und nachfrageunabhängiges Einspeiseverhalten jedoch hohe volkswirtschaftliche Kosten zur Folge haben, da die Flexibilitäts- und Kapazitätsanforderungen an die Residualerzeugung und die Komplexität der Systemstabilisierung massiv steigen. Dieser Herausforderung sollte Anfang 2012 mit Einführung der optionalen, gleitenden Marktprämie begegnet werden.

Die gleitende Marktprämie nach § 33 EEG soll Anreize für eine verstärkte Marktorientierung auf freiwilliger Basis liefern. Sie dient einerseits dem Ausgleich von Mindererlösen aufgrund – im Vergleich zur fixen Einspeisevergütung – geringerer Preise am Strommarkt und andererseits der Kompensation von mit dem Markteintritt verbundenen Risiken. Hierzu zählt zum einen die grundsätzliche Ungewissheit über die Preisentwicklung am Strommarkt; insbesondere für dargebotsabhängige erneuerbare Energien erwachsen aus der Direktvermarktung weitere Risiken durch die Pflicht, die prognostizierte (und verkaufte) Strommenge tatsächlich zu erzeugen und einzuspeisen oder Fehlmengen auf dem Markt

hinzu zu kaufen (GAWEL und PURKUS 2013a; 2013b; KLOBASA et al. 2013a; 2013c; RAGWITZ und SENSFUß 2008).

Anlagenbetreiber, die in die Direktvermarktung wechseln, erhalten für jede abgesetzte kWh – zusätzlich zum erlösten Marktpreis – die gleitende Marktprämie ausbezahlt. Die gleitende Marktprämie errechnet sich aus der Differenz zwischen der für die jeweilige Technologie festgelegten EEG-Vergütung und dem mit dieser Technologie erzielbaren durchschnittlichen monatlichen Börsenpreis für Strom. Je höher die durchschnittlichen Marktpreise einer Technologie werden, desto kleiner wird folglich die Marktprämie und umgekehrt. Durch die gleitende Anpassung auf Monatsbasis können Strompreisschwankungen über das Jahr ausgeglichen werden. Das Problem einer unzureichenden Marktpreisprognose mit der Gefahr einer Unter- oder Überförderung entfällt (RAGWITZ und SENSFUß 2008). Die Attraktivität der Direktvermarktung liegt für den Anlagenbetreiber in der Möglichkeit, mit der Anlage einen höheren Markterlös als den durchschnittlichen technologiespezifischen Börsenpreis zu erzielen und zusammen mit der Marktprämie einen höheren Gesamterlös zu erhalten als bei der festen EEG-Vergütung. Zudem wird für jede direkt vermarktete kWh eine fixe Managementprämie gezahlt. Diese dient einerseits dem Risikoausgleich, insbesondere mit Blick auf Prognosefehler dargebotsabhängiger Energiequellen, und andererseits der Deckung des erhöhten Verwaltungsaufwands für die Direktvermarktung. Zudem erlaubt sie den Direktvermarktern, den Anlagenbetreibern zusätzliche finanzielle Anreize zu geben, damit diese an der Direktvermarktung teilnehmen. Angesichts der sich rasch verbessernden Güte der Einspeiseprognosen und sinkender administrativer Kosten der Direktvermarktung aufgrund von Lerneffekten wurde die Höhe der Managementprämie nach unten korrigiert, um Mitnahmeeffekte zu vermeiden (ROSTANKOWSKI et al. 2012 zur Managementprämienverordnung).

Damit sich der Wechsel in die Direktvermarktung mit gleitender Marktprämie und eine gleichzeitig verstärkte Wertorientierung für einen Anlagenbetreiber tatsächlich lohnt, muss die höhere Vergütung je kWh – bestehend aus potenziell höheren erzielbaren Marktpreisen und Marktprämie – die Mindererträge aufgrund einer voraussichtlich geringeren eingespeisten Arbeitsmenge kompensieren; zudem müssen die Kosten möglicher Prognosefehler und des erhöhten administrativen Aufwands gedeckt werden. Die realistische Perspektive, in der Direktvermarktung höhere Gesamteinnahmen zu erzielen, ist unverzichtbar, um Investoren zu einem wertorientierten Anlagenbetrieb zu motivieren. Denn auch mit gleitender Marktprämie sind Anlagenbetreiber einem höheren wirtschaftlichen Risiko ausgesetzt, wenn sie sich wertorientiert verhalten, als bei einer mengenorientierten Konzeption der Anlage. Zu den ohnehin bestehenden Unsicherheiten, wie notwendige Instandhaltungskosten und dem Wetter in der geplanten Anlagennutzungsdauer, kommen in der Direktvermarktung zusätzliche Unsicherheiten, vor allem hinsichtlich der Preisentwicklung zu verschiedenen Tages- und Jahreszeiten, hinzu. Die mit der größeren

Unsicherheit einhergehenden höheren Risiko- und Refinanzierungskosten müssen durch die Aussicht auf höhere Gewinne kompensiert werden.

Mithilfe des derzeitigen optionalen Modells der gleitenden Marktprämie – insbesondere auch der zunächst großzügig bemessenen Managementprämie – konnte ein großer Teil der erneuerbaren, auch der dargebotsabhängigen, Energien in die Direktvermarktung überführt werden. Über die Hälfte der Einspeisung aus erneuerbaren Energien erfolgt mittlerweile über die gleitende Marktprämie, bei der Windenergie sind es sogar 80 % (KLOBASA et al. 2013a; GAWEL und PURKUS 2013a). Allerdings schlägt dem derzeitigen Marktprämienmodell auch Kritik entgegen, vor allem mit Blick auf seine Kosten und seine Wirksamkeit hinsichtlich einer verbesserten Systemintegration der erneuerbaren Energien (LÜDEMANN und ORTMANN 2012; GAWEL und PURKUS 2012).

5.5.2.4 Reformvorschlag des SRU zum Marktprämienmodell

101. Der SRU schlägt eine graduelle Weiterentwicklung der bestehenden gleitenden Marktprämie vor, um nicht durch einen radikalen Systemwechsel den Ausbau der erneuerbaren Energien zu gefährden. Grundsätzlich folgt der SRU daher zunächst dem Ansatz, die Prämie als Vergütung der eingespeisten Arbeit auszuzahlen. Angesichts des bereits weitgehend erfolgten Wechsels bestehender Anlagen in die Direktvermarktung und der Notwendigkeit, die Nachfrageorientierung weiter ansteigender Anteile erneuerbarer Energien im Stromsystem zu verbessern, plädiert der SRU für eine obligatorische Direktvermarktung aller neu errichteten Anlagen; lediglich für Kleinstanlagen könnten während einer Übergangszeit Ausnahmen von der verpflichtenden Direktvermarktung erwogen werden. Die Reformvorschläge des SRU betreffen zudem insbesondere die Festlegung des Förderzeitraums und die Berechnung der Höhe der gleitenden Marktprämie. Durch Einführung eines festen Kilowattstundenkontingents förderfähiger Arbeit je Leistungseinheit wird eine stärkere Marktintegration der erneuerbaren Energien angereizt. Durch eine neue Berechnungsmethode für die gleitende Marktprämie soll gewährleistet werden, dass Investoren auch zukünftig weitgehend sichere Refinanzierungsbedingungen vorfinden und die Risikoaufschläge mithin gering bleiben. Gleichzeitig soll eine standortbedingte Unter- oder Überförderung vermieden und die Steuerung des Zubaus nach Maßgabe einer gesamtsystemischen Portfolio-Optimierung erleichtert werden. Ferner soll die Festlegung der anlagenspezifischen Fördersummen zukünftig kostenorientierter und „politikfreier“ erfolgen.

Festes spezifisches Kilowattstundenkontingent je Anlage

102. Eine zentrale Änderung gegenüber dem derzeitigen Fördersystem stellt die Umstellung von einer zeitlichen Befristung der Förderdauer (zwanzig Jahre) auf eine Begrenzung der geförderten Arbeit je Anlage dar. Das spezifische förderfähige Kilowattstundenkontingent einer Anlage wird mittels technologie- und standortorientierter

Indikatoren berechnet. Mit der Festlegung einer maximalen Anzahl förderfähiger Kilowattstunden werden zusätzliche Anreize geschaffen, dass Anlagenorientierung und Einspeiseverhalten volkswirtschaftlich optimiert werden:

- Im Rahmen der bisherigen zeitlichen Begrenzung erhalten mengenorientierte Anlagen eine höhere absolute Förderung als wertorientierte Anlagen, da sie im befristeten Förderzeitraum eine größere Arbeitsmenge erbringen. Dies gilt unabhängig davon, ob sie von der optionalen Marktprämie Gebrauch machen oder in der festen Einspeisevergütung verbleiben. Durch die Fixierung eines spezifischen Kilowattstundenkontingents erhalten wertorientierte Anlagen eine ähnliche absolute Fördersumme, wenn auch über einen längeren Zeitraum verteilt. Die Limitierung der geförderten Arbeit und nicht des Förderzeitraums stärkt daher die finanzielle Attraktivität, die Anlagen in der Investitionsphase auf Wertorientierung auszulegen.
- Anlagenbetreiber haben einen Anreiz, nur dann Strom einzuspeisen, wenn die Marktpreise – und dementsprechend der volkswirtschaftliche Nutzen – des gelieferten Stroms positiv ist.

Um die oben angesprochenen Anreizwirkungen entfalten zu können, muss das spezifische Kilowattstundenkontingent eine bindende Restriktion sein. Das förderfähige spezifische Kilowattstundenkontingent sollte zusammen mit der spezifischen Vergütungshöhe je Kilowattstunde so festgelegt werden, dass die hierdurch gesicherten Gesamteinnahmen, bestehend aus Prämienzahlungen und Markterlösen, die Deckung der Investitions- und Wartungskosten gewährleisten und zugleich den langfristigen, effizienten Betrieb der Anlage anreizen. Dabei ist allerdings auch eine Überförderung besonders günstiger Standorte zu vermeiden, um die Gesamtförderkosten nicht unnötig zu erhöhen und dadurch die Akzeptanz des geförderten Ausbaus der erneuerbaren Energien zu gefährden. Das maximale Kilowattstundenkontingent wie auch der im folgenden Abschnitt erläuterte Referenzerlös sollte technologie- und standortspezifisch bestimmt werden. In die Berechnung des spezifischen Kilowattstundenkontingents einer Anlage werden vor allem leistungsbezogene Indikatoren Eingang finden; je größer die Kapazität einer Anlage ist, desto mehr förderfähige Kilowattstunden umfasst ihr Kontingent. Für Photovoltaikanlagen wäre beispielsweise die Nennleistung (kW_p) in Kombination mit der standortspezifischen Sonneneinstrahlung denkbar, bei Windkraftanlagen könnte die auf die überstrichene Rotorfläche treffende Windenergie als Indikator für die Ermittlung des Kilowattstundenkontingents dienen. Die genaue Definition der zweckmäßigen Indikatoren und Berechnungsmethode, anhand derer die förderfähigen Kilowattstundenkontingente bestimmt werden, bedarf jedoch noch weiterer Analysen, insbesondere im Fall von Windkraftanlagen. Hierbei ist auf die Auswahl geeigneter, objektiver Indikatoren und eine transparente Berechnungsmethode zu achten, um Mitnahmeeffekte zu vermeiden und Anreize zu schaffen, dass Erneuerbare-Energien-Anlagen effizient ausgelegt und betrieben werden.

Berechnung der Marktprämie mittels Referenzerlösmodell

103. Der SRU schlägt ferner eine veränderte Berechnungsmethode für die Höhe der gleitenden Marktprämie vor. Wie im bisherigen Modell, dient die reformierte Marktprämie des SRU-Vorschlags dazu, Mindererlöse aus der Direktvermarktung gegenüber einem für die Refinanzierung notwendigen Einnahmenniveau zu kompensieren. Ausgangsbasis der Berechnungsmethode ist, dass eine mengenorientierte Anlage, die ihren erzeugten Strom auf dem Strommengenmarkt anbietet, ähnliche Gesamteinkünfte wie im jetzigen EEG-Fördermodell mit fixer Einspeisevergütung erhält. Die Summe der über die voraussichtliche Nutzungsdauer anfallenden Markterlöse und Prämienzahlungen soll die Refinanzierung der Anlage mit großer Sicherheit gewährleisten, um hohe Risikoaufschläge seitens der Investoren zu vermeiden. Gleichzeitig soll eine Überförderung besonders günstiger Standorte sowie die Unterförderung meteorologisch eher ungünstiger, jedoch mit Blick auf das Gesamtportfolio sinnvoller Standorte vermieden werden. Letzteres ist von Relevanz, da ein technologie- und standortdiversifiziertes Portfolio unter Berücksichtigung gesamtsystemischer Aspekte – wie beispielsweise Netzausbauerfordernisse oder die Komplementarität von Einspeiseprofilen – gesamtwirtschaftlich effizienter sein kann als ein alleiniger Fokus auf die Minimierung der reinen Stromgestehungskosten.

Differenziert nach Technologie und Standort-Cluster werden mengenorientierte Referenzanlagen definiert. Für diese mengenorientierten Referenzanlagen wird im hier vorgeschlagenen Modell ein Referenzerlös je geförderter Kilowattstunde festgelegt. Dieser Referenzerlös entspricht in seiner Funktion und seiner erforderlichen Höhe den fixen Einspeisevergütungen im heutigen System, das heißt er soll die sichere Refinanzierung einer (mengenorientierten) Anlage sicherstellen. Analog zum derzeitigen System berechnet sich die gleitende Marktprämie dann als Differenz zwischen dem (technologie- und standortspezifischen) Referenzerlös und dem durchschnittlichen Markterlös je Kilowattstunde, den die entsprechende mengenorientierte Referenzanlage im jeweiligen Berechnungszeitraum am Markt erzielen hätte. Zur Bestimmung des geeigneten Berechnungszeitraums für die Ermittlung der Marktprämie bedarf es noch weiterer Untersuchungen. Er sollte jedoch ein Jahr nicht übersteigen, um ausreichend flexibel auf Änderungen des Preisniveaus am Strommarkt reagieren zu können. Übersteigt der durchschnittliche Marktpreis des von der Referenzanlage erzeugten Stroms den Referenzerlös je Kilowattstunde, wird keine Prämie ausgezahlt; die geleistete Arbeit wird dennoch vom förderfähigen Kilowattstundenkontingent abgezogen, um eine Überförderung zu vermeiden. Wenn die im maximalen förderfähigen Kilowattstundenkontingent festgeschriebene Arbeitsmenge geleistet wurde, deren gesamte Vergütungshöhe je Kilowattstunde mindestens der Höhe des Referenzerlöses entspricht, sollten die Investitions- und Wartungskosten der Anlage weitestgehend refinanziert sein.

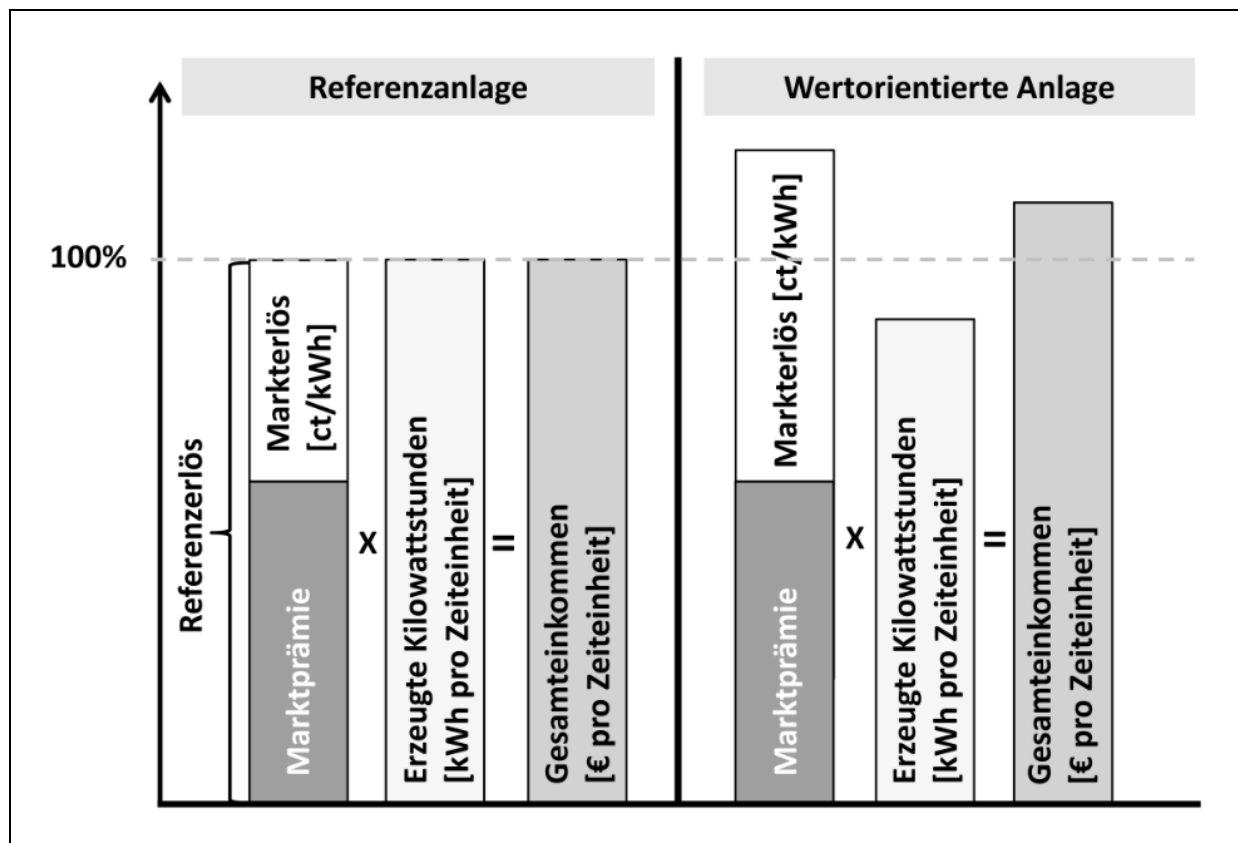
Im Gegensatz zum derzeitigen System, das auf reale Produktionsportfolios zur Berechnung der Marktprämie zurückgreift, handelt es sich bei der mengenorientierten Referenzanlage um eine virtuelle Erzeugungsanlage, deren eingespeiste Strommengen und Strommarkterlöse auf Basis realer Wetter- und Preisdaten stundengenau simuliert werden.

Die vorgeschlagene Förderstruktur lässt sich an einem einfachen Beispiel illustrieren: An einem sehr sonnenreichen Standort im Süden würde eine Photovoltaikanlage ein höheres spezifisches Stundenkontingent und einen geringeren spezifischen Referenzerlös zugewiesen bekommen als eine leistungs- und typgleiche Anlage, die an einem eher sonnenschwachen Standort installiert wird. Die durch das reformierte Marktprämiensmodell gesicherten Gesamteinnahmen der mengenorientierten Referenzanlage, die sich durch Multiplikation des spezifischen Kilowattstundenkontingents mit dem spezifischen Referenzerlös je Kilowattstunde ergeben, wären für beide Anlagen jedoch vergleichbar und würden die Refinanzierung der Investitions- und Wartungskosten gewährleisten. Zu welchen Anteilen diese Kosten durch Markterlöse und Marktprämienszahlungen gedeckt werden, lässt sich ex ante nicht bestimmen, sondern ergibt sich aus der Entwicklung der Marktpreise. Je höher die Marktpreise, desto geringer sind die Prämienszahlungen.

Für eine reale mengenorientierte Anlage, die in ihrem Einspeiseprofil weitgehend der Referenzanlage entspricht, ergeben sich durch den Wechsel zum hier vorgestellten Modell keine substantziellen Änderungen gegenüber dem bisherigen Fördermodell hinsichtlich des erwarteten Einkommens und des wirtschaftlichen Risikos. Für wertorientierte Anlagen ist das gleiche Maß an Sicherheit hinsichtlich der erzielbaren Gesamteinnahmen zwar nicht gegeben, jedoch bietet die Aussicht auf einen möglicherweise höheren Gesamterlös einen Anreiz vom Einspeiseprofil der mengenorientierten Referenzanlage abzuweichen. Die im jeweiligen Berechnungszeitraum für die (virtuelle) mengenorientierte Referenzanlage ermittelte Marktprämie wird in voller Höhe für jede von realen Anlagen eingespeiste Kilowattstunde ausbezahlt. Somit schlagen sich höhere erzielbare Preise am Strommarkt für wertorientierte Anlagen vollständig in höheren Erlösen je Kilowattstunde nieder. Übersteigt der (positive) Einkommenseffekt einer höheren Gesamtvergütung je Kilowattstunde den (negativen) Effekt eines geringeren Stromertrags der wertorientierten Anlage, steigen die Gesamteinnahmen des Anlagenbetreibers (vgl. Abb. 5-4).

Abbildung 5-4

Schematische Darstellung der Einkommenssituation einer wertorientierten Anlage gegenüber einer mengenorientierten Referenzanlage



SRU/SG 2013/Abb. 5-4

Degression der Referenzerlöse anhand eines Kostenindex

104. Auch im hier vorgeschlagenen Modell sollte die Degression der Fördersätze weiter geführt werden, ähnlich wie sie nach dem geltenden EEG erfolgt. Die Vergütungssätze für neue Anlagen werden bislang aufgrund der Annahme sinkender Investitionskosten von Jahr zu Jahr um einen bestimmten Prozentsatz – bzw. im Falle der Photovoltaik auch in Abhängigkeit vom Zubauvolumen – abgesenkt und bleiben dann für die jeweilige Anlage über zwanzig Jahre konstant. Im hier vorgeschlagenen Marktprämienmodell bliebe der anlagenspezifische Referenzerlös für das gesamte förderfähige Kilowattstundenkontingent konstant. In Zukunft sollte aber das Tempo der Absenkung (der Referenzerlöse) für neue Anlagen durch eine Behörde in einem transparenten Verfahren auf der Basis eines Kostenindex erfolgen, um die tatsächliche Kostenentwicklung dieser Anlagen schneller und „politikfreier“ abbilden zu können (vgl. Tz. 151 f.).

5.5.2.5 Alternative Prämienmodelle mit fixen Zahlungen

105. Alternative, in der Diskussion befindliche Reformvorschläge, die eine stärkere Marktintegration der erneuerbaren Energien anreizen sollen, sehen eine an der Arbeit orientierte fixe Marktprämie (ct/kWh) oder eine an der Leistung orientierte fixe Kapazitätzahlung (€/kW) vor. Bei Fördermodellen mit fixen Zahlungen würden die Marktpreisrisiken allerdings vollständig auf die Investoren übertragen. Diese würden mit Investitionszurückhaltung bzw. der Forderung deutlich erhöhter Risikozuschläge, die sich in erhöhten Stromkosten für die Verbraucher niederschlagen, reagieren. Neben dem Risiko einer Unterförderung bestehen bei fixen Prämien oder Kapazitätzahlungen auch Überförderungsrisiken, welche sich negativ auf die Fördereffizienz auswirken können (KOPP et al. 2013).

Im Modell der gleitenden Marktprämie ist die Höhe der Förderung hingegen variabel und abhängig von der Preisentwicklung am Strommarkt, während die zukünftige Erlössituation für Investoren berechenbar bleibt. Die gleitende Marktprämie fängt einen erheblichen Teil insbesondere der langfristigen Marktpreisrisiken des Investors ab und überträgt diese auf die Gesellschaft, was der SRU als gesamtwirtschaftlich effizienter erachtet.

Das hier vorgeschlagene Marktprämienmodell zeichnet sich durch variable, vom Standort und der Leistungs- bzw. Größenklasse abhängige Kontingente förderfähiger Kilowattstunden aus. Dadurch setzt es Anreize für eine qualitativ hochwertige Investition und angemessene Wartung, die einen langfristigen Betrieb der Anlage ermöglichen. Bei einer fixen Kapazitätzahlung in Abhängigkeit von der installierten Leistung wären diese Anreize, je nach konkreter Ausgestaltung, schwächer ausgeprägt und könnten zu volkswirtschaftlich suboptimaler Auslegung und Laufzeit der Anlage, zu Qualitätseinbußen und Mitnahmeeffekten führen. So wäre beispielhaft denkbar, dass Betreiber von Photovoltaik-Anlagen durch Verwendung von kostengünstigen Wechselrichtern mit niedrigen Wirkungsgraden ihre Investitionskosten minimieren, um die Gesamrendite ihrer Anlage zu maximieren. Bei Windkraftanlagen drohen diesbezügliche Fehlanreize, insbesondere dann, wenn sich die fixe Kapazitätzahlung nach der Generatorleistung bemisst, da sich diese zu geringeren Kosten erhöhen lässt als die Rotorfläche: Betreiber könnten ihre leistungsorientierte Prämie und ihre Gesamrendite zulasten der gesamtwirtschaftlichen Effizienz des Anlagenbetriebs steigern, indem sie ein sehr großes Generator-Rotor-Verhältnis wählen (KOPP et al. 2013). Solche Problemkonstellationen gewinnen an Relevanz, wenn die private Rendite des Investors weitgehend durch die installierte Leistung und weniger durch die tatsächlich eingespeiste Arbeit determiniert wird. Solche Anreizstrukturen können den volkswirtschaftlichen Wert der jeweiligen Anlage mindern.

5.5.2.6 Beitrag zur Transformation des Energiesystems

106. Das hier skizzierte Modell einer weiterentwickelten gleitenden Marktprämie kann einen Beitrag leisten, die Kosten während der Transformationsphase des Energiesystems zu senken, ohne dabei den Ausbau der erneuerbaren Energien durch eine zu einseitige Risikoallokation zu behindern. Zunächst steigt im Zuge einer stärkeren Nachfrageorientierung der erneuerbaren Energien der volkswirtschaftliche Wert des eingespeisten Stroms generell. Da wertorientierte Anlagen höhere Erlösanteile am Strommarkt erwirtschaften als mengenorientierte, und die Strompreise an der Börse durch die nachfragegerechtere Einspeisung voraussichtlich weniger schwanken, dürfte die zusätzliche Förderung gegenüber der Systematik des heutigen EEG mittelfristig sinken. Auch die Stromkunden würden hierdurch entlastet. Gesamtwirtschaftlich kostensenkend wirkt sich zudem aus, dass eine verstärkte Marktintegration den Bedarf an flexiblen Residualkapazitäten und Speichern reduziert. Ferner können durch einen vereinfachten Zugang von direkt vermarkteten erneuerbaren Energien zum Regelenergiemarkt positive wirtschaftliche und ökologische Effekte im Gesamtsystem erzielt werden, beispielsweise durch eine verringerte konventionelle Mindesteinspeisung (KRZIKALLA et al. 2013; KLOBASA et al. 2013a; 2013c).

Die standort- und technologiespezifische Differenzierung der Förderung ermöglicht in gewissem Umfang eine gezielte Steuerung der regionalen und technologischen Allokation von erneuerbaren Erzeugungskapazitäten. Diese erfolgt mittels der Steuerungsvariablen Kilowattstundenkontingent sowie insbesondere Referenzerlös und sollte gesamtsystemische Aspekte berücksichtigen wie beispielsweise Netzausbauerfordernisse, die Komplementarität regionaler Einspeiseprofile oder die geologischen Verfügbarkeit von Speichern. Konflikte zwischen der Minimierung der reinen Erzeugungskosten je Kilowattstunde und einer gesamtsystemisch optimierten Portfoliosteuerung werden dabei unvermeidlich sein. Maßgabe für den Ausbau der erneuerbaren Energien muss letztlich die Transformation zu einer weitestgehend regenerativen und verlässlichen Stromversorgung zu möglichst geringen gesamtwirtschaftlichen Kosten sowie mit hoher öffentlicher Akzeptanz und unter Berücksichtigung aller Komponenten des Transformationsprozesses sein.

5.5.3 Ausgestaltungsfragen

107. Das Festvergütungssystem des EEG in der heutigen Form gewährleistet eine technologiedifferenzierte, meist für zwanzig Jahre garantierte und über dem Marktpreis liegende Einspeisevergütung pro geleisteter Arbeitseinheit. Die Differenzkosten zwischen Einspeisevergütung und Erlösen des erneuerbaren Stroms am Strommengenmarkt werden mittels EEG-Umlage von den nicht-privilegierten Stromverbrauchern als Aufschlag auf den Strompreis getragen. In der letzten Zeit ist vor allem die Finanzierbarkeit des Fördersystems, teilweise auch mit nicht sachgerechten Argumenten, in den Fokus der Diskussion gerückt. Für mehr Verteilungsgerechtigkeit sollten zunächst die Ausnahmetatbestände eingeschränkt,

beziehungsweise abgeschafft werden. Weiterhin ließen sich die Kosten senken, wenn die Vergütungen besser an den jeweiligen Entwicklungsstand der Technologien angepasst werden.

5.5.3.1 Begünstigungen bei der EEG-Umlage

108. Das EEG sieht in seiner jetzigen Form für energieintensive Unternehmen des produzierenden Gewerbes eine auf Antrag zu gewährende (§§ 40 bis 44 EEG) weitgehende Befreiung von der EEG-Umlage vor (POPPE 2012; KACHEL 2012; ISMER und KARCH 2013). Diese Befreiung geht zulasten der nicht-privilegierten Stromverbraucher, da die umzulegenden Kosten konstant bleiben und damit die Umlage pro Kilowattstunde steigt. Inzwischen sind die Befreiungstatbestände so großzügig ausgestaltet, dass 2012 bereits knapp 20 % des verbrauchten Stroms unter die Befreiung fiel. Ohne die Begünstigungen wäre die EEG-Umlage ungefähr 20 % niedriger. Neben der steigenden Gesamtvergütung stellen die Befreiungstatbestände somit einen großen Kostentreiber für die EEG-Umlage dar (NESTLE und REUSTER 2012). Die Ausnahmen wurden 2013 nochmals ausgeweitet. Die Befreiung von der EEG-Umlage steht nicht nur wegen den daraus resultierenden Belastungen für die übrigen Verbraucher in der Kritik, auch ihre Vereinbarkeit mit höherrangigem Recht wird kontrovers diskutiert (ISMER und KARCH 2013; für eine Europarechtskonformität: SCHLACKE und KRÖGER 2013; unentschieden GERMELMANN 2013; für eine Europarechtswidrigkeit, aber noch zur alten Rechtslage: FRICKE 2010). Die Europäische Kommission hat ein Beihilfe-Vorprüfverfahren gegen verschiedene Aspekte des EEG eingeleitet und im Dezember 2012 auch die Einleitung eines förmlichen Beihilfe-Prüfverfahrens angekündigt, die bislang allerdings noch nicht erfolgt ist. Offen ist, welche Konsequenzen die Einleitung eines förmlichen Prüfverfahrens für die Besondere Ausgleichsregelung hätte. Grundsätzlich erlischt mit der Einleitung eines solchen Verfahrens jeglicher Vertrauensschutz und die betroffene Beihilfe – in diesem Fall beträfe das nicht nur Ausnahmen, sondern die gesamte EEG-Vergütung – darf normalerweise nicht mehr ausgezahlt werden. Parallel wird gegenwärtig der EU-Rechtsrahmen für Umweltbeihilfen mit der möglichen Folge reformiert. Die Folge könnte sein, dass das EEG in seiner geltenden Form unter den neuen EU-Rahmenbedingungen zukünftig nicht mehr ausnahmefähig ist.

Standortentscheidungen werden prinzipiell mehrdimensional getroffen. Auch für energieintensive Unternehmen spielen andere Faktoren wie Produktdifferenzierung, integrierte Wertschöpfungsketten, die Nähe zu Rohstoff- und Absatzmärkten oder Lohnkosten oft eine größere Rolle als Energiepreiserhöhungen. Die Frage energiepreisbedingter Unternehmensverlagerungen stand bereits im Rahmen des europäischen Emissionshandels im Mittelpunkt der Diskussion über Carbon Leakage und die sogenannte bedarfsgerechte Zuteilung (SRU 2008, Tz. 170–1). Unabhängig von der rechtlichen Prüfung durch die Europäische Kommission sollten aus ökonomischen Gründen die Ausnahmen im Rahmen des EEG analog den Regelungen im Emissionshandel

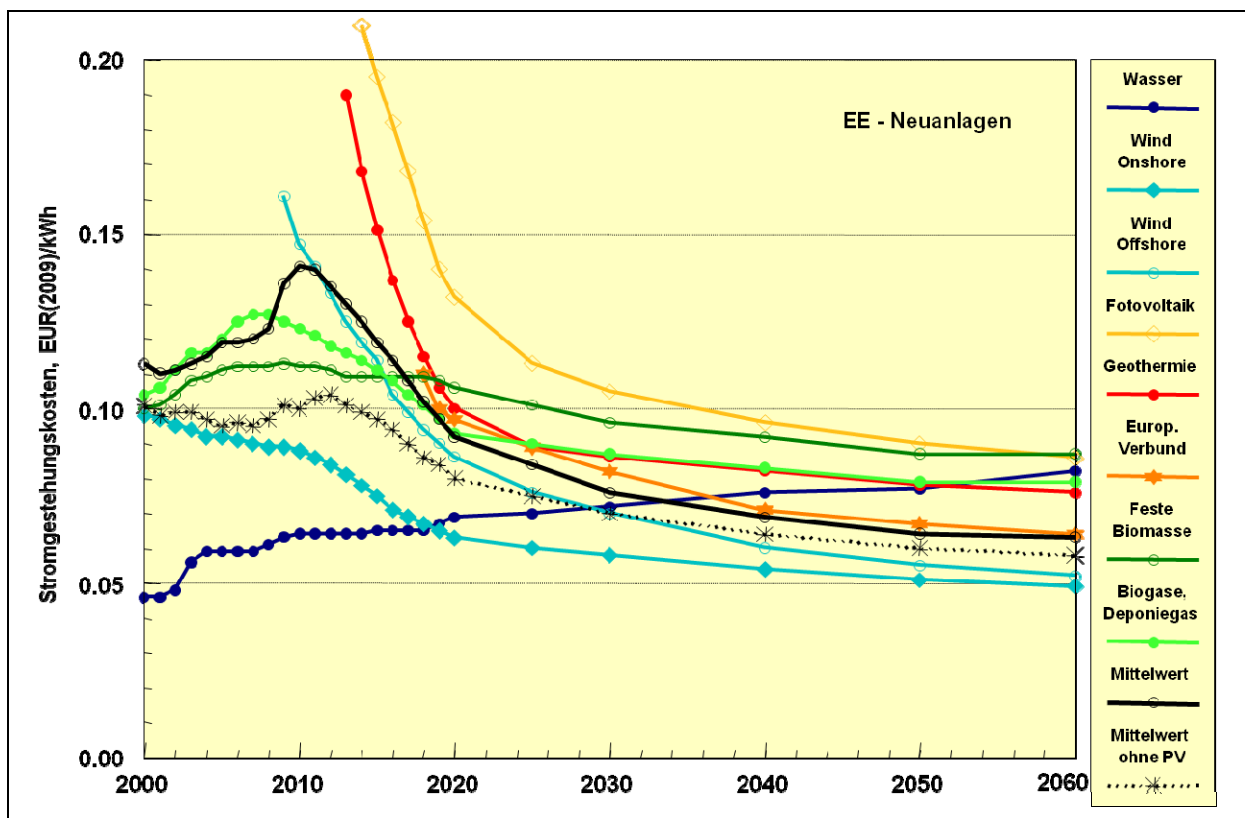
zurückgeführt werden. Damit würde sowohl das politisch avisierte Ziel einer Entlastung der energieintensiven, im internationalen Wettbewerb stehenden Unternehmen erreicht und zudem würden auch die nicht-privilegierten Verbraucher entlastet.

5.5.3.2 Portfolio-Optimierung

109. Durch eine Optimierung des zukünftigen Förderportfolios kann eine bessere Balance zwischen teuren und weniger teuren Technologien erreicht werden. Das Entwicklungsstadium und -potenzial einer Technologie wird dabei anhand der empirischen (vergangenen) und prognostizierten (zukünftigen) Entwicklung der Stromgestehungskosten, der sogenannten Lernkurve, abgeschätzt. Abbildung 5-5 zeigt die anhand von Lernkurven berechneten Stromgestehungskosten für verschiedene erneuerbare Technologien.

Abbildung 5-5

Zukünftige Kostenentwicklung der Strom erzeugenden Erneuerbare-Energien-Techniken bis 2050 (Szenario 2011 A der Leitstudie)



Quelle: NITSCH et al. 2012, S. 212, Abb. 7.3

Aus den Lernkurven lässt sich die Notwendigkeit unterschiedlicher Förderungen und Vergütungen ableiten. Hervorzuheben sind insbesondere die noch am Anfang der Lernkurve stehende Offshore-Windkraft, die weit auf der Lernkurve fortgeschrittenen Technologien Onshore-Windkraft und Photovoltaik sowie Biomasse und Wasserkraft, bei denen nur noch begrenzte oder gar keine Lernkurveneffekte erkennbar sind (MATTHES 2013b). Die ersten

beiden repräsentieren dargebotsabhängige Technologien in unterschiedlichen Entwicklungsstadien, die gemäß dem vom SRU vorgeschlagenen Modell eine gleitende Marktprämie erhalten sollten.

Bei der Portfolio-Optimierung sollte berücksichtigt werden, dass Technologieförderung ein explizites Ziel des EEG darstellt. Auch weiter gefasste systemische Vorteile, wie etwa der geringere Bedarf an teurer Speicherkapazität von Offshore- gegenüber Onshore-Windkraft, sollten bei der Optimierung berücksichtigt werden. Eine weitere Optimierungsmöglichkeit ist die Ausrichtung des Portfolios an der Komplementarität der Technologien. Auch damit kann der Bedarf an notwendiger Backup- bzw. Speicherkapazität gesenkt werden (MATTHES 2012; 2013a; MATSCHOSS 2013).

5.5.3.3 Technologiespezifische Fragen

110. Am Beispiel der Photovoltaik-Förderung wird deutlich, dass es zu politischem Steuerungsversagen kommen kann, wenn es darum geht, offensichtliche Überförderungen rechtzeitig zu beenden. Im Fall der Photovoltaik hat der Gesetzgeber Korrekturen vorgenommen, indem ein jährlicher Zubaukorridor festgelegt und die Einstellung der Vergütung ab einer installierten Gesamtleistung von 52 GW beschlossen wurde (§§ 20a, b EEG). Diese Maßnahmen kamen aber zu spät, um die Marktüberhitzungen und die lang anhaltende Kostenbelastungen für die Verbraucher zu verhindern.

Die Definition eines solchen Zubaukorridors kann durchaus sinnvoll sein, um ein zu schnelles Wachstum zu verhindern. Allerdings sollte die Frage des erforderlichen Photovoltaik-Volumens vor dem Hintergrund eines zukünftig strombasierten Energiesystems regelmäßig überprüft werden. Experten gehen davon aus, dass die (geringe) Nutzung von Photovoltaik auf dem Eigenheim zum Eigenverbrauch ab dem Jahr 2013 unabhängig von Förderinstrumenten wettbewerbsfähig ist (SCHLEICHER-TAPPESE 2012). Dabei ist allerdings zu beachten, dass sich die Nutzer von Photovoltaik zukünftig verstärkt an der Finanzierung der Infrastrukturen beteiligen sollten (vgl. Tz. 48). Größere Anlagen, zum Beispiel auf Freiflächen, profitieren nicht von den oben genannten Begünstigungen. In den Genuss des vom SRU fortentwickelten Modells der gleitenden Marktprämie (Tz. 101 ff.) sollten daher grundsätzlich auch Photovoltaik-Anlagen kommen, wobei die Degression an einen objektiven Maßstab, zum Beispiel einen Investitionskostenindikator gekoppelt werden sollte, um den Prozess der Festlegung zu entpolitisieren (SRU 2011, Tz. 486; IASS 2012).

111. Bei der Biomasse handelt es sich um eine grundsätzlich steuerbare erneuerbare Energiequelle, die in der Lage ist bedarfsgerecht einzuspeisen, wodurch sie wichtige Systembeiträge wie beispielsweise Regelenergie liefern kann. Mit rund 5,5 GW sind bereits erhebliche Biomassekapazitäten installiert (Bundesnetzagentur 2013). Deshalb sollten hier Anreize für Bestandsumrüstungen erwogen werden. Die bestehenden Kraftwerke können in der Regel aufgrund der geringen Biogasspeicher aber nicht bedarfsgerecht einspeisen.

Wegen gravierender ökologischer Folgen sowie unerwünschter Verlagerungseffekte (KLU 2013; PETERS et al. 2010) sollte die Beendigung der Förderung von Anbau-Biomasse unbedingt erwogen werden (PETERS et al. 2010) (Korrektur vom 7.4.2014).

Für Offshore-Windkraft hat der SRU (2011) vorgeschlagen, die feste Einspeisevergütung langfristig durch ein Ausschreibungsmodell zu ersetzen. Dieses Modell sieht vor, dass das günstigste Gebot den Zuschlag für die Investition bekommt, jedoch die Vergütung des zweitgünstigsten Gebots erhält (Second Price Auction) (ebd., S. 468). Erfahrungen mit diesem Instrument in anderen Ländern sind unterschiedlich und nicht durchweg erfolgversprechend, wobei die Übertragbarkeit auf die deutsche Situation im Einzelfall fraglich ist. Die Steuerbarkeit der Ansiedlung von Offshore-Windkraftanlagen hat durch die Einführung von drei Instrumenten stark zugenommen. Dies sind erstens der neu geschaffene „Bundesfachplan Offshore Nordsee“ des Bundesamtes für Seeschifffahrt und Hydrographie (BSH), zweitens der Offshore-Netzentwicklungsplan der Übertragungsnetzbetreiber sowie drittens die Tatsache, dass die Genehmigung für den Bau einer Offshore-Windkraftanlage nunmehr durch einen Planfeststellungsbeschluss statt durch eine gebundene Genehmigung erfolgt (s. § 2 Seeanlagenverordnung). Aufgrund neuer Untersuchungen ist aber davon auszugehen, dass das vom SRU avisierte sehr hohe Ausbautempo nicht zwingend erforderlich ist und ein langsames Ausbautempo kosteneffizienter sein könnte (Agora Energiewende 2013d). Aus diesem Grund empfiehlt der SRU weiterhin, Ausschreibungsmodelle erst langfristig in Betracht zu ziehen.

5.5.3.4 Einspeisevorrang

112. Häufig wird argumentiert, der Einspeisevorrang sei obsolet, weil Strom aus Wind und Sonne wegen ihrer geringen Grenzkosten in jedem Fall vorrangig zum Einsatz kommen. Es bestehen jedoch verschiedene Hemmnisse und Benachteiligungen für den Einsatz von erneuerbaren Energien an den Strommärkten, die ein Beibehalten des Einspeisevorrangs auf absehbare Zeit notwendig machen. Da Anbieter von Wind- und Sonnenenergie ihre Erzeugung nur kurzfristig prognostizieren können, können sie nur begrenzt am Terminmarkt teilnehmen. Regelleistungsmärkte sind traditionell auf konventionelle Kraftwerke zugeschnitten, erneuerbare Energien können hier ebenfalls noch nicht diskriminierungsfrei teilnehmen. Am Strommengenmarkt kommen bei den Kalkulationen der Kraftwerksbetreiber auch die zum Teil hohen An- und Abfahrkosten von fossilen Kraftwerken zum Tragen. Dies hat zur Folge, dass fossile Kraftwerke unter Umständen auch bei negativen Preisen Strom erzeugen, während Erneuerbare-Energien-Anlagen teilweise abregeln. Darüber hinaus ist die im Zusammenhang mit dem Einspeisevorrang bestehende Abschaltreihenfolge bei Netzengpässen beizubehalten, die dafür sorgt, dass konventionelle Kraftwerke vor erneuerbaren Energien abgeregelt werden.

5.5.3.5 Garantierter Netzzugang

113. Aktuell wird der garantierte Netzzugang für die erneuerbaren Energien infrage gestellt, während dieses zu Monopolzeiten für fossile und nukleare Kapazitäten nie der Fall war. So kam es zum Beispiel mit dem Ausbau der Kernkraftkapazitäten in den 1970er- und 1980er-Jahren zu einem massiven Netzausbau innerhalb relativ kurzer Zeit. Wie oben dargelegt, ist der Netzausbau die wichtigste und kostengünstigste Flexibilitätsoption, auch wenn er keinen abgeschlossenen Prozess darstellt und die Energiewende bis zum Endausbaustadium begleiten wird. Daher muss der garantierte Netzzugang erhalten bleiben.

Aus ökonomischer Sicht stellt sich aufgrund der dezentralen Verteilung und schwankenden Einspeisung der Erneuerbare-Energien-Anlagen die Frage nach dem optimalen Netzausbaugrad. In der Literatur wird im Allgemeinen argumentiert, dass es effizienter ist, erneuerbare Energien abzuregeln, anstatt die „letzte Kilowattstunde“ abzutransportieren (anstatt vieler: RAGWITZ et al. 2012, S. 63). Allerdings müssen in die Kostenrechnungen die oben genannten systemischen Vorteile der Vernetzung mit einbezogen werden. Weiterhin ist zu bedenken, dass circa 80 % der dargebotsabhängigen Kapazität am Verteilnetz angeschlossen sind (BRUNS et al. 2012, S. 345) und große Teile der Verteilnetze ohnehin erneuert werden müssen (Deutscher Bundestag 2012). Im Zuge dieser Erneuerung kann ein weiterer antizipierter Ausbau der erneuerbaren Energien mit berücksichtigt werden, womit sich auch die zusätzlichen Kosten reduzieren (vgl. Tz. 64).

Der zukünftige Netzausbaubedarf ist mit Unsicherheiten behaftet, unter anderem weil zukünftige technologische Entwicklungen Änderungen im Bedarf bewirken können. So könnten zum Beispiel Durchbrüche bei lokalen Speichertechnologien (Batterien) zu einem stärker lokal ausgerichteten Energiesystem führen. Allerdings kommt eine Studie zu diesem Thema zu dem Schluss, dass zum Beispiel bei dezentralen Photovoltaik-Batteriespeicher-Systemen Kostensenkungen von 80 % in den nächsten zwanzig Jahren notwendig wären, um den dezentralen Ausbau zur kostenoptimalen Strategie zu machen (Agora Energiewende 2013d).

5.6 Zwischenfazit

114. Im Übergang zu einer Stromversorgung auf der Basis erneuerbarer Energien stellen sich aktuell drei große Herausforderungen: die Versorgungssicherheit im Hinblick auf die fossilen Back-up-Kapazitäten und den endgültigen Atomausstieg, die Marktflexibilisierung für die fossile und erneuerbare Erzeugung und die Nachfrage sowie die Kosten des Ausbaus der erneuerbaren Energien.

Zur Gewährleistung der Versorgungssicherheit werden zurzeit die Einführung einer strategischen Reserve sowie verschiedene Modelle von Kapazitätsmärkten diskutiert. Die verschiedenen Vorschläge für Kapazitätsmärkte stellen weitgehende Eingriffe in den Strommarkt dar, deren Risiken vorab sorgfältig abgewogen werden sollten. Bestehende

Kapazitätsmärkte im Ausland haben bisher die langfristige Stützung fossiler Kraftwerke zum Ziel gehabt und stehen nicht, wie es in Deutschland der Fall wäre, im Kontext einer weitestgehenden Umstellung auf erneuerbare Energien an. Weiterhin gibt es bisher kaum quantitative Analysen zu den langfristigen Auswirkungen auf den Markt. Dennoch könnte sich erweisen, dass diese komplexen Förderinstrumente zur vorübergehenden Stützung fossiler Kapazitäten zukünftig notwendig werden. In diesem Fall wäre aber darauf zu achten, dass die Kapazitäten nur soweit erhalten oder ausgeweitet werden, dass sich vorher fertiggestellte Gaskraftwerke immer noch refinanzieren können. Wenn die Politik nicht ganz deutlich macht, dass sie Kapazitätsmärkte nur unter dieser Bedingung einführt, wird allein die Diskussion um Kapazitätsmärkte diese im Sinne einer selbsterfüllenden Prophezeiung notwendig machen, weil ungeforderte Investitionen durch die Diskussion selbst gefährdet werden.

Die strategische Reserve setzt hingegen stärker auf das Anreizpotenzial des Strommengenmarktes selbst und stellt somit den geringeren Eingriff dar. Der SRU hält sie aus diesem Grund für vorzugswürdig. Die strategische Reserve wird nur eingesetzt, wenn sich ein Versorgungsengpass abzeichnet. Sie besteht aus Kraftwerken, die nicht oder nicht mehr am Markt teilnehmen. Sie kann auf Kapazitäten am Ende ihrer ökonomischen Laufzeit fokussieren oder auch flexible Neubaukraftwerke zulassen.

Ungeachtet einer Entscheidung zwischen diesen kontrovers diskutierten Alternativen ist eine grundlegende Flexibilisierung von Erzeugung und Nachfrage erforderlich. Je besser die Flexibilisierung der zugrunde liegenden Strukturen gelingt, desto weniger invasiv muss in den Markt eingegriffen werden, um die Versorgungssicherheit zu gewährleisten. Denn jeder Kapazitätsmechanismus kompensiert nur, dass im Strommengenmarkt keine hinreichenden Einkommensströme für Kraftwerksbetreiber erwirtschaftet werden.

Bei den fossilen Kraftwerkskapazitäten, die im Übergang benötigt werden, ist die mangelnde Flexibilität das zentrale Problem bei der Anpassung an die schnell und stark schwankende Residuallast. Der Kraftwerkspark ist durch ein Überangebot relativ unflexibler Kraftwerke gekennzeichnet. Deshalb ist es notwendig, dass in naher Zukunft verstärkt Gaskraftwerke erhalten und gebaut sowie Braunkohlekraftwerke aus dem Markt genommen werden. Dies kann durch einen hinreichend hohen CO₂-Preis gefördert werden. Die Revitalisierung des europäischen Emissionshandels ist dafür das wünschenswerte Instrument.

Aus diesem Grund sind anspruchsvolle europäische Klima- und Energieziele für 2030 von vitalem Interesse für die Energiewende. Der SRU hält daher ein europäisches Klimaschutzziel für 2030 für erforderlich, das eine Reduktion der Treibhausgasemissionen von mindestens 45 % gegenüber dem Referenzwert von 1990 durch Maßnahmen innerhalb der EU vorsieht.

Gelingt eine Revitalisierung des Emissionshandels – zu der die zeitweilige Herausnahme von Emissionsrechten in der laufenden Handelsperiode (Backloading) einen ersten Schritt

darstellt – nicht, sollten nationale ökonomische oder ordnungsrechtliche Maßnahmen ergriffen werden. So sollten in diesem Fall die bestehenden Ausnahmen im Energiesteuergesetz für Stromerzeugungsanlagen abgeschafft und die Höhe der Besteuerung angepasst sowie am spezifischen Kohlenstoffgehalt der fossilen Brennstoffe orientiert werden. Zudem bestehen auf nationaler Ebene zahlreiche ordnungsrechtliche Optionen zur Reduktion von CO₂-Emissionen, die gegebenenfalls weiter geprüft werden sollten.

Zusätzlich zu einer Erhöhung des CO₂-Preises gibt es eine Reihe weiterer erforderlicher Maßnahmen. Das Handelsgeschehen sollte stärker an die Charakteristika dargebotsabhängiger erneuerbarer Energien angepasst werden. Dabei stehen die Flexibilisierung der Marktstrukturen und die stärkere Betonung des kurzfristigen Handels im Mittelpunkt und können bereits heute umgesetzt werden. Dabei sollten die Belange des Netzbetreibers stärker berücksichtigt werden. Letzteres umfasst die Stärkung des Intraday-Marktes gegenüber dem Day-ahead-Markt, die Definition einzelner Flexibilitätsprodukte am Regelenenergiemarkt und die Teilnahme dargebotsabhängiger Energien am Regelenenergiemarkt. Zweitens zählt dazu die Flexibilisierung der Nachfrageseite, die im Industriesektor zum Teil bereits heute praktiziert wird, aber noch mit kontraproduktiven Anreizen und Regulierungen belegt ist. Drittens sind die Vertiefung der europäischen Marktintegration und der europaweite Netzausbau unabdingbar.

115. Im Segment der erneuerbaren Energien hat sich das EEG als sehr wirksames Förderinstrument erwiesen, zumal Einspeisetarife, empirisch betrachtet, generell eine höhere Wirksamkeit aufweisen als Quotenmodelle. Auch die Steuerungsprobleme und Überförderungstatbestände, die es beim EEG gegeben hat, rechtfertigen daher keinen Systemwechsel zu einem Quotenmodell.

116. In der aktuellen Kostendebatte zum EEG wird nach Auffassung des SRU von unzutreffenden Annahmen ausgegangen. Zum einen wird der Strompreisanstieg der letzten Jahre einseitig mit dem Ausbau der erneuerbaren Energien erklärt. Zum anderen konzentriert sich die Debatte über die EEG-Umlage auf einen Indikator, der zur Ermittlung der tatsächlichen Förderkosten der erneuerbaren Energien ungeeignet ist. Wenn auch die Kostenentwicklungen unbestritten auf einen Reformbedarf hindeuten, so sollte eine solche Reform nicht auf aktuelle vermeintliche Fehlentwicklungen reagieren, sondern sich grundsätzlich an den Erfordernissen für einen Umbau des Energiesystems orientieren.

117. Im Kontext der gegenwärtigen Diskussion um eine Reform des EEG plädiert der SRU für eine Weiterentwicklung der gleitenden Marktprämie. Um die Anlagenbetreiber zu einem nachfragegerechteren Einspeiseverhalten zu motivieren, sollten sie verstärkt Preissignalen ausgesetzt werden. Hierbei muss jedoch berücksichtigt werden, dass der Strommengenmarkt sehr wahrscheinlich nur einen Teil der Investitions- und Wartungskosten der erneuerbaren Energien refinanzieren kann. Ein weiteres stabiles Wachstum der

erneuerbaren Energien benötigt daher ein kombiniertes Vergütungssystem aus einem Marktelement und einer geförderten Prämienzahlung sowie eine faire und ökonomisch sinnvolle Verteilung der Risiken. Zukünftig ist ein Förderregime erforderlich, das ausreichende Investitionssicherheit für Anlagenbetreiber und zugleich Anreize für eine stärkere Marktintegration und Nachfrageorientierung bietet.

Aufbauend auf dem derzeitigen Modell der optionalen gleitenden Marktprämie schlägt der SRU folgende zentrale Änderungen gegenüber der gegenwärtigen Ausgestaltung vor:

- Verbindliche Direktvermarktung aller Erneuerbare-Energien-Neuanlagen,
- Umstellung der Vergütungsbegrenzung von einer zeitlichen Befristung auf eine maximal geförderte Arbeitsmenge in Form eines leistungsspezifischen Kilowattstundenkontingents,
- Berechnung der gleitenden Marktprämie mittels einer standort- und technologiespezifischen virtuellen Referenzanlage,
- „Politikfreiere“ Festlegung der Prämienhöhe auf Basis eines Kostenindex.

Das hier skizzierte Modell einer weiterentwickelten gleitenden Marktprämie kann einen Beitrag leisten, die Kosten während der Transformationsphase des Energiesystems zu senken, ohne dabei den Ausbau der erneuerbaren Energien durch eine zu einseitige Risikoallokation zu behindern. Zunächst steigt im Zuge einer stärkeren Nachfrageorientierung der erneuerbaren Energien der volkswirtschaftliche Wert des eingespeisten Stroms generell an. Da nachfrageorientierte Anlagen höhere Erlösanteile am Strommarkt erwirtschaften, und die Strompreise an der Börse durch die nachfragegerechtere Einspeisung weniger schwanken, dürfte die zusätzliche Förderung gegenüber dem heutigen EEG mittelfristig sinken, wodurch auch die Stromkunden entlastet werden. Gesamtwirtschaftlich kostensenkend wirkt sich zudem aus, dass eine verstärkte Marktintegration den Bedarf an flexiblen Kapazitäten und Speichern reduziert. Ferner können durch einen vereinfachten Zugang von direkt vermarkteten erneuerbaren Energien zum Regenergiemarkt positive wirtschaftliche und ökologische Effekte im Gesamtsystem erzielt werden, beispielsweise durch eine verringerte konventionelle Mindesteinspeisung.

6 Energiewende als Herausforderung für Staat und Gesellschaft

118. Die Reform der Marktordnung für erneuerbare Energien wird in einem historisch gewachsenen und sich in ständigem Wandel befindlichen politischen und institutionellen Umfeld diskutiert, entschieden und umgesetzt. An den Entscheidungen über diese Reform sind verschiedene politische Ebenen – von der europäischen bis zur kommunalen – beteiligt, die jeweils unterschiedliche Kompetenzen haben, unterschiedliche Interessen verfolgen, aber diese wiederum nicht ohne Kooperation mit den anderen Ebenen erreichen können. Gleiches gilt für die verschiedenen Ministerien mit ihren Ressortinteressen. Es stellen sich also Fragen horizontaler und vertikaler Koordination in einem polyzentrischen und fragmentierten föderalen Staatswesen. An diesen Entscheidungsprozessen sind zivilgesellschaftliche, wirtschaftliche und wissenschaftliche Akteure mit ihrer jeweiligen Expertise und ihren unterschiedlichen Einfluss- und Mobilisierungsmöglichkeiten beteiligt. Auch die Beteiligung erfolgt auf den unterschiedlichsten Ebenen, von sogenannten Gipfeln im Bundeskanzleramt bis hin zur Diskussion technischer Details in verschiedenen Fachgremien. Dies wirft die Frage nach geeigneten Beteiligungsformen und der fairen Chancenverteilung in den verschiedenen öffentlichen Arenen und Fachgremien auf. Die Transformation der Energieversorgung ist gleichzeitig Ergebnis vieler Bottom-up-Prozesse – seien es neue Unternehmenskonzepte, innovative Technologieentwicklungen oder politische Initiativen, wie die vielen 100 %-Erneuerbare-Energien-Regionen – und zentraler, politischer Beschlüsse und regulativer Markteingriffe. Es ist eine Herausforderung, diese Prozesse sinnvoll miteinander zu verkoppeln. Damit ist das Verhältnis von hierarchischer Steuerung, Verhandlung und Selbststeuerung auf den verschiedenen Ebenen zu klären.

119. Solche Fragen sind Untersuchungsgegenstand der Governance-Forschung. Diese befasst sich allgemein mit den Spielregeln, Institutionen und Prozessen öffentlichen Handelns (SCHUPPERT 2010). Im Rahmen der Governance-Forschung werden die Strukturen der Handlungskoordination zwischen staatlichen und nicht-staatlichen Akteuren, aber auch die Wirkmechanismen (Hierarchie, Markt, Verhandlung und Selbstregulierung), ihre strukturelle Verankerung und die durch sie ausgelösten Prozesse analysiert (BENZ et al. 2007). Es geht hierbei um Regelungs- und Entscheidungsstrukturen, die zum Beispiel Einflusschancen, Veto-Positionen oder Ressourcen von staatlichen und nichtstaatlichen Akteuren verteilen und damit Auswirkungen auf die Chancen verschiedener Reformoptionen haben. Die Governance-Forschung kann rein analytisch vorgehen, sie hat aber zumeist einen Problemlösungsbezug: Wie gelingt es, trotz unterschiedlicher oder widersprüchlicher Interessen und fragmentierter Institutionen, dennoch öffentliche Güter bereitzustellen und damit „gute Politikergebnisse“ im Sinne einer Gemeinwohlorientierung zu produzieren (SCHUPPERT 2010)? Dieser normativen Fragestellung soll im Folgenden nachgegangen werden.

120. Die vom SRU skizzierten Reformvorschläge für die Strommarktordnung können nicht losgelöst von den Institutionen, Normen, Regeln, und Entscheidungssystemen – dem Governancesystem der Energiewende – betrachtet werden. Die Governance der Energiewende wird als Teil des Reformprozesses begriffen. In diesem Sinn sollen folgende Fragen zur Governance der Energiewende genauer analysiert werden:

- Wie haben sich die Akteurskonstellationen seit den Energiewendebeschlüssen verschoben, welche neuen grundlegenden Herausforderungen stellen sich in einem komplexer gewordenen, mehrstufigen Entscheidungssystem (Kap. 6.1)?
- Welche Bedeutung haben offene Beteiligungssysteme als übergreifender Erfolgsfaktor für den Reformprozess (Kap. 6.2)?
- Wie können die horizontalen und vertikalen Koordinationsprobleme besser gelöst werden (Kap. 6.3)?
- Wie können politische Entscheidungen besser von technischen Entscheidungen zur Energiewende abgeschichtet und damit die Umsetzung der Energiewende effektiver ausgestaltet werden (Kap. 6.4)?

6.1 Ausgangsbedingungen im Wandel

121. Das energiepolitische Akteursumfeld befindet sich seit den Energiewendebeschlüssen im Wandel: Es haben sich neue Koalitionen und neue Institutionen gebildet und es differenzieren sich politische und fachtechnische Beteiligungsformen aus. Dieser Strukturwandel wird in Abschnitt 6.1.1 zunächst beschrieben und seine Chancen und Risiken für eine Reform der Marktordnung dargestellt. Hieraus ergeben sich auch neue Herausforderungen an die verschiedenen Ebenen der Entscheidungssysteme: eine hierarchische Steuerung der Energiewende stößt schnell an ihre Grenzen (Abschn. 6.1.2).

6.1.1 Innovationschancen durch Energiewendekonsens

122. Nach dem Unfall im Kernkraftwerk in Fukushima im März 2011 entstand in Deutschland erstmals ein parteiübergreifender Konsens zum Ausstieg aus der Kernenergie und zum Umbau des Energiesystems hin zu einem System mit erneuerbaren Energien als Leittechnologien. Dieser manifestierte sich insbesondere in den Bundestagsbeschlüssen zum Atomausstieg vom Juni 2011. Darüber hinaus ist es in der durch die Bundeskanzlerin berufenen Ethikkommission „Sichere Energieversorgung“ gelungen, auch Akteure in den Konsens zum „Gemeinschaftswerk Energiewende“ einzubinden, die der Energiewende bis dahin eher kritisch gegenüberstanden (Ethikkommission Sichere Energieversorgung 2011). Seit dieser Zeit hat sich eine Vielzahl an regierungs- und nicht-regierungsseitigen Plattformen, Arbeitskreisen und Initiativen herausgebildet, zwischen denen auch neue strategische Allianzen entstehen.

Zu beobachten ist ein Wandel von Akteurskoalitionen von Befürwortern oder Gegnern erneuerbarer oder konventioneller Energien (HIRSCHL 2008; SRU 2011) hin zu einem vielfältigeren Akteursumfeld. Neue Akteure entstehen, alte Akteure öffnen sich auch neuen Allianzen und Koalitionen sind in Bewegung.

Regierungsseitig wurden zusätzlich zu den bestehenden formalen Entscheidungsstrukturen auf Ressortebene Koordinationsplattformen zu zentralen Fragen der Energiewende etabliert, die eine Beteiligung der betroffenen Interessengruppen sicherstellen sollen. Dabei ist die Plattform Erneuerbare Energien unter Federführung des BMU vor allem für die Weiterentwicklung des EEG verantwortlich und bereitet diese fachlich vor (Plattform Erneuerbare Energien 2012). Daneben gibt es unter Federführung des Bundesministeriums für Wirtschaft und Technologie (BMWi) die Plattform Zukunftsfähige Energienetze und das Kraftwerksforum. Schließlich hat die Bundesregierung im Rahmen der Energiewende einige Akteure wie die Expertenkommission zum Energiewendemonitoring neu etabliert und anderen Akteuren wie der Bundesnetzagentur neue Kompetenzen übertragen.

123. Neben regierungsseitigen Plattformen haben sich in den letzten zwei Jahren nicht-staatliche Initiativen herausgebildet, die sich seither auch mit den Fragen einer Neugestaltung der Energieversorgung und damit dem Strommarktdesign beschäftigen. Hierzu zählen wissenschaftliche Initiativen wie der ForschungsVerbund Erneuerbare Energien (FVEE), die Helmholtz Allianz Energy-Trans oder die Deutsche Akademie der Technikwissenschaften (acatech). Zunehmend befassen sich auch hybride Strukturen, die zwischen Wissenschaft und Politik angesiedelt sind, mit der Reform der Energieversorgungsstruktur wie beispielweise die Agora Energiewende, die Plattform Energiewende des Institute for Advanced Sustainability Studies (IASS) oder die Dialogreihe „Energiewende“ der Humboldt Viadrina. Charakteristisch für diese Initiativen ist ihr transdisziplinärer, problemlösungsorientierter Zugang zu den verschiedenen Bereichen der Energiewende. Sie geben Studien in Auftrag und organisieren den Diskurs und die Koordination unterschiedlicher politischer und gesellschaftlicher Akteure. Zum Teil werden diese neuen Akteure auch durch die Bundesregierung unterstützt, die damit signalisiert, dass die Vielfalt an Ideen erwünscht und für die Umsetzung der Energiewende notwendig ist.

Auch die alten Akteure der Energiepolitik wie die Deutsche Energieagentur (dena), die Unternehmens- und Umweltverbände und andere Interessenvertreter wie das Forum für Zukunftsenergien müssen sich im Lichte des Energiewendekonsenses neu positionieren. So hat der Bundesverband der Deutschen Industrie (BDI) eine sogenannte Kompetenzinitiative Energie gegründet. Das Forum für Zukunftsenergien, das dem Atomausstieg ursprünglich eher kritisch gegenüberstand, widmet sich nunmehr ebenfalls intensiver den Umsetzungsproblemen der Energiewende.

Neue Allianzen wie das vom Bundesverband der Energie- und Wasserwirtschaft (BDEW) und dem World Wide Fund for Nature (WWF) initiierte Nationale Forum Energiewende sind

entstanden (Günther und Hildegard Müller: Rettet die Wende! Wie die neue Politik zu einem Erfolg werden kann: Ein Aufruf von WWF und Energiewirtschaft, Zeit Online vom 6. Dezember 2012.).

Bemerkenswert sind nicht nur die neuen strategischen Allianzen. Neu ist auch, dass Fragen, die die Energiepolitik über Jahrzehnte polarisiert hatten, wie das Verhältnis zur Atomenergie, nunmehr als entschieden gelten und man sich folglich auf die Umsetzungsfragen einer zumindest vordergründig akzeptierten Energiewende konzentriert. Selbst Fundamentalkritiker des EEG stellen die Energiewende als übergeordnete Orientierung nicht offen infrage (acatech 2012b; SVR 2012). So entsteht eine zumindest oberflächlich inhaltliche Konvergenz vieler Akteure, die eine Systemperspektive bei der Integration erneuerbarer Energien fordern. Sie stimmen grundsätzlich darin überein, dass es einer Reform des EEG bedarf, die Fragen der Flexibilisierung, des Netzausbaus, der Speicher, des Lastmanagements und der Sicherstellung langfristiger Investitionsanreize adressieren muss (z. B. BDI, Bundesverband Erneuerbare Energien (BEE), BDEW, Öko-Institut, Agora Energiewende, Verband Kommunaler Unternehmen (VKU), Verband der Industriellen Energie- und Kraftwirtschaft (VIK)). Die Debatte verlagert sich damit aber aus einem für die breitere Öffentlichkeit nachvollziehbaren politischen in einen sehr technischen Fachdiskurs. Interessenunterschiede werden dabei in einen Meinungswettbewerb fachlicher Detailfragen übersetzt. Eine Positionierung in dieser neuen Verflechtungssituation setzt dementsprechend umfangreiches Detailwissen voraus und wird zunehmend zu einem exklusiven Expertendiskurs.

Auch innerhalb jener Akteursgruppe, die traditionell eine proaktive Erneuerung der Energiewirtschaft hin zu erneuerbaren Energien, mehr Klimaschutz und eine Abkehr vom Atomstrom gefordert und gefördert haben, differenziert sich das Meinungsspektrum stärker aus (REST 2011). So plädieren zum Beispiel auf der einen Seite das Öko-Institut und die Grünen in Baden-Württemberg für einen baldigen Einstieg in ein Kapazitätsmarktmodell (MATTHES et al. 2012), während sich auf der anderen Seite das UBA dagegen positioniert und sich der Fokus eines Forschungsprojektes für das BMU vor allem darauf richtet, Vorschläge für ein Modell der strategischen Reserve zu entwickeln (BMU 2013; NICOLOSI 2012).

124. Diese Konstellation, Grundkonsens im Hinblick auf die Energiewende und Meinungswettbewerb um verschiedene aktuelle Problemlösungen, kann innovative Wirkungen entfalten. Gleichwohl stellt sich das Problem der Rückkoppelung dieser Fachdebatte mit einer öffentlichen Diskussion, die zunehmend von einer vereinfachenden Kostendebatte geprägt ist (vgl. Tz. 62).

Die pluralistische Beteiligung von Interessen in Meinungsbildungs- und Entscheidungsprozessen ist die Voraussetzung für eine funktionierende Demokratie und die Legitimation von Entscheidungen. Je diverser und komplexer das Akteursumfeld ist, umso

wichtiger wird die Einbindung der verschiedenen Initiativen in den demokratisch legitimierten Entscheidungsprozess. Es ist die Aufgabe der Bundesregierung, diese neue Akteursstruktur als Vorteil zu nutzen. Dazu gehört es, effektive Beteiligungsverfahren zu etablieren und Handlungsarenen und Prozesse zu schaffen, die Lerneffekte und entsprechendes Nachsteuern ermöglichen (LAFFERTY und MEADOWCROFT 1996; BÄCKSTRAND et al. 2010; Enquete-Kommission Wachstum Wohlstand Lebensqualität 2013, S. 475 f.).

6.1.2 Mehrstufige Entscheidungssysteme

125. Der Strukturwandel der Akteursnetzwerke der Energiewende wirft auch Fragen nach der Governance auf. Die Transformation des Energiesystems erfordert regulative und politische Entscheidungen auf den verschiedensten Ebenen und den unterschiedlichen Handlungsfeldern, die zugleich aber ein Mindestmaß an Konsistenz aufweisen müssen. In der Fachdiskussion wurde bereits frühzeitig darauf hingewiesen, dass die Stromnetzplanung sich an dem Bedarf der erneuerbaren Energien ausrichten sollte (dena 2005; SRU 2011, Kap. 9). Dies ist nur teilweise und erst relativ spät mit der Reform der Bundesnetzplanung aufgegriffen worden (CALLIESS und DROSS 2012). Zudem bedarf es einer systematischeren Abstimmung zwischen der Bundesnetzplanung und den Ausbauzielen der Bundesländer (LUHMANN 2012). Gleichzeitig wird dieser Transformationsprozess mit Unsicherheiten umgehen und unvorhergesehene, plötzliche Ereignisse in den Prozess integrieren können müssen.

In der theoretischen Governanceliteratur wird eine hierarchische Steuerung und Planung eines solcherart außerordentlich komplexen Gesamtsystems weder für möglich noch für wünschenswert gehalten (MAYNTZ 2005; JACOB et al. 2007; SRU 2012). Das politische System wäre von der Komplexität der Fragen informatorisch überfordert, hätte nicht die Kapazität, alle Detailkonflikte zentral zu lösen und würde folglich vereinfachende Fehlsteuerungen produzieren (SCHARPF et al. 1976). Zugleich sind dezentrale Strukturen potenziell auch Innovationsräume. Studien über sozialen Wandel und das Management komplexer Systeme zeigen, dass Innovationen zumeist in geschützten, kleinen Handlungsarenen mit einer begrenzten Anzahl sogenannter Nischen-Akteure entstehen (ROTMANS und LOORBACH 2008, S. 25), für die ein Gestaltungs- und Experimentierraum bestehen sollte. Zugleich führte aber ein unkoordiniertes Nebeneinander selbstregulierter Prozesse zu Inkonsistenzen, Ineffizienzen, wenn nicht sogar zu einer ernsthaften Gefährdung des Gesamtprojektes.

126. Die neuere Literatur um Regimekomplexe, institutionelle Vielfalt oder „bound governance“ versucht diese widersprüchlichen Leistungsprofile von dezentraler Selbststeuerung und hierarchischer Koordination zusammenzuführen (ZELLI und van ASSELT 2013; ZÜRN und FAUDE 2013). Von Bedeutung ist hierbei der Begriff des übergeordneten Regelsystems. Ein Regelsystem besteht aus Normen, Vorgaben, Regeln und Verfahren, an die sich die dezentral handelnden Akteure halten müssen. Ein

Alltagsbeispiel ist das Fußballspiel, das zwar ungesteuert abläuft, bei dem die Mannschaften dennoch klaren Regeln folgen müssen. Der Schiedsrichter achtet auf die Regeleinhaltung, steuert aber nicht das Ergebnis des Spieles. Der Prozess ist damit strukturiert, aber ergebnisoffen. Solche Regelsysteme sind ein Erfolgsfaktor für das Management von komplexen Problemen. Allerdings existiert nicht nur ein spezifisches Regelsystem, das zum Erfolg führt. Entscheidend ist, angemessene Regeln für jede Regulierungsebene zu finden und Systeme als anpassungsfähige Organisationseinheiten zu gestalten (OSTROM 2005, S. 254).

Solche mehrstufigen Entscheidungssysteme haben Effektivitäts- und Effizienzvorteile, weil sie Lernprozesse und situationsgerechte Anpassungsstrategien ermöglichen und allen beteiligten Akteuren eine faire Chancenverteilung bieten (von PRITTWITZ 2012). Auf der „verfassungsgebenden“ Ebene werden die Spielregeln – insbesondere die Normen und übergeordneten Ziele, Beteiligungsrechte, Entscheidungsregeln und Verfahren – festgelegt, nach denen die Akteure ihre Konflikte im Rahmen vielfältiger Diskurse austragen und zu verbindlichen Entscheidungen kommen. In diesem Sinn können Bürgerbeteiligungsprojekte oder die Delegation technischer Fragen in sich selbststeuernden Fachgremien organisiert werden. Auch Märkte sind wie jedes andere Entscheidungssystem in ein System von Regeln eingebettet. Dies gilt insbesondere für marktwirtschaftliche Instrumente der Umwelt- und Klimapolitik, wie dem Emissionshandel oder dem EEG. Auf diese politisch gesetzten Markt- und Preissignale können die Marktakteure autonom und situationsgerecht reagieren. In diesem Sinne sind die Regelsysteme ergebnisoffen. Von PRITTWITZ (2012) bezeichnet dies als „bound governance“.

Die Herausforderung für die Governance der Energiewende besteht darin, die positiven Elemente des sich herausbildenden Energiewenderegimes – wie eine breite Beteiligung und Raum für argumentative Auseinandersetzung über Konflikte – zu nutzen. Die entstehende Governance der Energiewende sollte also den Prinzipien Offenheit und Zugang, Transparenz und Pluralismus genügen (KOOIMAN und JENTOFT 2009) und somit der für interessierte Nicht-Experten zunehmenden Intransparenz des Verfahrensgegenstands entgegensteuern. Diese resultiert aus der Vielzahl von unterschiedlichen Interessen sowie Reformvorschlägen für den Strommarkt, die in einem zunehmend spezialisierten Fachdiskurs erörtert werden.

Die verschiedenen Ebenen, auf denen die Energiewende stattfindet, sollten daher als Innovationsräume genutzt werden. Werden zentrale Entscheidungsprozesse lange genug ergebnisoffen gestaltet und findet zwischen den Handlungsebenen ausreichend Koordinierung statt, können Lerneffekte erzielt werden. Auf der anderen Seite muss gleichzeitig sichergestellt werden, dass Einzelprojekte oder auch einzelne Elemente der Energiewende wie der starke dezentrale Ausbau erneuerbarer Energien das Gelingen des Gesamtprojektes nicht gefährdet. Die im Weiteren entwickelten Vorschläge des SRU – zur

Stärkung der Beteiligungsmöglichkeiten, zu einem Klimaschutzgesetz, zu einer stärkeren Koordination durch das Bundeskanzleramt oder zur verstärkten Auslagerung des Vollzugs von Reformelementen in die Behörden – sind insbesondere von diesem Grundgedanken inspiriert, sich selbststeuernde Innovationsräume zu ermöglichen, diesen dezentralen Initiativen aber eine gemeinsame Orientierung und ein klares Regelsystem zu geben.

6.2 Beteiligung im Mehrebenensystem

127. Der Prozess der Transformation des Strommarktes ist in besonderem Maße auf Öffentlichkeit und Beteiligung von Gesellschaft und organisierten Akteuren angewiesen: als demokratische Teilhabe, als Möglichkeit Akzeptanz zu generieren und als Chance, der Unsicherheit und Offenheit des Prozesses Handlungsoptionen gegenüberzustellen. Die Bundesregierung hat diesem Umstand nicht zuletzt dadurch Rechnung getragen, dass sie versucht, die verschiedenen Akteursgruppen in die Entscheidungsprozesse einzubinden und ihnen so eine Beteiligung zu ermöglichen. Die Plattformen der Energiewende der Bundesministerien sind dafür Beispiele oder auch die Unterstützung inter- und transdisziplinärer Forschungsplattformen wie das IASS (vgl. Tz. 123). Neben der Einbindung von organisierten Akteuren gab es in den letzten zwei Jahren auch vielfältige Ansätze, neue Methoden gesellschaftlicher Partizipation zu stärken. Das ist begrüßenswert und kann als Anfang eines Prozesses verstanden werden, den es nun zu vertiefen gilt.

128. Eine erfolgreiche Energiewende wird bestärkt durch eine breite gesellschaftliche Teilhabe. Damit kann die Akzeptanz und Identifikation mit politischen Vorhaben eine Unterstützung erfahren. Als öffentliche, argumentative Auseinandersetzung gestaltet (Deliberation), kann Beteiligung eine gesellschaftliche Leitbildentwicklung prägen und tragen (Tz. 143), Wissen zugänglich machen und Werte der Gemeinschaft kommunizieren (WBGU 2011; NANZ und FRITSCHKE 2012; RWE 2012).

Hinsichtlich des aktuellen Reformprozesses zum Strommarktdesign ist von besonderer Bedeutung, dass sich nicht nur einflussreiche und kurzfristige Partikularinteressen durchsetzen, sondern auch solche Akteure eine Rolle spielen, die die langfristige Transformationsaufgabe im Blick haben. Hilfreich sind hierfür insbesondere auch offene und formale Beteiligungsmöglichkeiten, die gezielt auch Angebote an weniger ressourcenstarke Interessen eröffnen. Einen Energiegipfel ohne Beteiligung von Vertretern der Umwelt- und Verbraucherverbände oder der Erneuerbare-Energien-Branchen sollte es zum Beispiel nicht mehr geben.

Darüber hinaus hat Teilhabe eine wichtige Funktion: sie kann akzeptanzförderlich sein. Akzeptanz ist Voraussetzung für das Gelingen der Energiewende, die eben nicht nur eine technische oder ökonomische Aufgabe darstellt. Wenn Teilhabe frühzeitig, transparent und offen stattfindet und somit Mitgestaltung durch die Beteiligten ermöglicht, wird Akzeptanz wahrscheinlicher. Wie der SRU (2011) in seinem Sondergutachten „Wege zur 100 %

erneuerbaren Stromversorgung“ ausführt, ist eine Differenzierung zwischen allgemeiner und spezifischer Akzeptanz notwendig, um diese gezielt zu unterstützen. Die allgemeine Akzeptanz für den Ausbau erneuerbarer Energien ist ungebrochen hoch (TNS Infratest 2013). Um spezifische Akzeptanz wie beispielsweise die Akzeptanz von Projekten vor Ort zu fördern, ist es notwendig, die Beteiligung nicht nur an den Kosten, sondern auch am Nutzen der Projekte, beispielsweise durch die finanzielle Beteiligung etwa bei Genossenschaftsprojekten, zu ermöglichen (SRU 2011, Tz. 285, 489 und 505). Ein wesentlicher Faktor für die Akzeptanz von Kosten ist Verteilungsgerechtigkeit (WUNDERLICH 2012).

129. Grundsätzlich bieten Mehrebenensysteme vielfältige Chancen für Partizipation, Legitimation und Akzeptanz. Dies ist gerade vor dem Hintergrund bedeutsam, dass viele Systemvariable heute noch nicht sicher zu bestimmen sind. Es gibt auf allen Ebenen Anknüpfungspunkte für Partizipation und damit auch viele Möglichkeiten, Wissen und neue Ideen in politische Prozesse einzuspeisen. Die dynamische Akteursentwicklung im Bereich der Energiewende macht es für interessierte Nicht-Experten schwierig, sich über die für sie relevanten Detailspekte der Energiewende zu informieren, sie in den Zusammenhang mit wichtigen politischen Entscheidungen zu stellen und die geeigneten Möglichkeiten für Partizipation zu identifizieren. Es ist eine staatliche Aufgabe, diese Partizipationsmöglichkeiten zu stärken, beispielsweise über formalisierte Prozesse in den Behörden, die bei der Energiewende involviert sind (Tz. 152). Schließlich ist es Teil der staatlichen Koordinationsaufgabe, die Beteiligungserfahrungen, das Wissen, die Werte und die gemeinsam erarbeiteten Erkenntnisse wieder in die Entscheidungsprozesse rückzuspeisen (Tz. 149).

130. In diesem Zusammenhang bekommt ein inhaltlich erweiterter Monitoringprozess eine stärkere Bedeutung. Die bestehende Doppelstruktur des Monitorings der Energiewende – ein Expertenbericht und ein gemeinsamer Bericht von BMU und BMWi – dient der Transparenz und Qualitätskontrolle und ist damit grundsätzlich zu begrüßen. Damit die Koordination auch effektiv sein kann, sind nicht nur eine Verstärkung des Monitoringprozesses und die Unabhängigkeit der Erhebung und Evaluierung wichtig. Auch der Gegenstand des Monitorings ist relevant und sollte ausgeweitet werden.

Das Monitoring sollte zum einen den Stand der Technologieentwicklung sowie der Implementierung abbilden. Zum anderen sollte es sowohl kosten- als auch nutzenseitige Verteilungseffekte erheben und Rückschlüsse auf deren Ursachen – wie politische Maßnahmen oder allgemeine wirtschaftliche Entwicklung – zulassen. Über diese weitestgehend durch das bestehende Monitoring erfassten Aspekte sollte der Energiewendeprozess selbst auch zum Gegenstand des Monitorings werden. Konkret bedeutet das eine Ausweitung des Monitorings auf die Entscheidungsverfahren und die bestehenden Beteiligungsmöglichkeiten sowie eine Evaluation der Koordinierung. Dabei soll

insbesondere erhoben werden, inwieweit diese Verfahren Transparenzanforderungen genügen und ob eine ausreichende Beteiligung sowie der Zugang relevanter Akteure gewährleistet ist.

Wird im Rahmen des Monitorings Transparenz über verschiedene Reformaktivitäten und -diskurse, deren Urheberschaft sowie deren Verortung im Gesamtprojekt Energiewende geschaffen, erleichtert dies allen Interessierten, sich gezielt zu informieren und zu beteiligen. Zum einen würde das der Frustration durch missinterpretierte Einflussmöglichkeiten entgegenwirken. Zum anderen könnte das Monitoring dann auch eine Scharnierfunktion zwischen allgemeinen politischen Debatten, beispielsweise über die Kosten für den Ausbau der erneuerbaren Energien, und den Expertendiskursen wahrnehmen. Nicht zuletzt sollte auch die Akzeptanz von Reformentscheidungen erfasst werden. Dabei müssen nicht zwangsläufig Daten im Rahmen des Monitorings erhoben werden. Es geht vielmehr darum, existierende Daten zusammenzutragen und zu prüfen, um ein valides Gesamtbild der Akzeptanz und der Verteilungswirkung der Reformen im Rahmen der Energiewende zu erhalten.

6.3 Koordination im Mehrebenensystem

131. Energie- und Klimapolitik findet auf europäischer, Bundes-, Länder- und kommunaler Ebene statt. Aufgrund dieser Mehrebenenverflechtung von Energie- und Klimapolitik ist die Koordinierung von Zielen, Instrumenten und Maßnahmen sowie deren Umsetzung und Evaluation ein wesentliches Element einer effizienten und effektiven Prozesssteuerung (JACOBSSON und BERGEK 2004; BRUNNENGRÄBER 2013; KÖNNÖLÄ et al. 2009, S. 14). Mit ihrem Energiekonzept von 2010 sowie dessen Korrekturen im Jahr 2011 hat die Bundesregierung bereits Anstöße zur Koordinierung der einzelnen Energiewendeziele gegeben und für die anstehenden Koordinierungsaufgaben sensibilisiert. Allerdings ist unklar, für wie verbindlich unterschiedliche staatliche und nichtstaatliche Akteure die Zielarchitektur der Energiewende tatsächlich ansehen. Mit dem Voranschreiten des Ausbaus erneuerbarer Energien gilt es daher die Koordinationsmechanismen im Mehrebenensystem auszubauen und bestehende Lock-in Situationen (beispielsweise der hohe Bestand an Kohlekraftwerken) zu überwinden (LOCKWOOD 2013, S. 35 und 41).

Gelingt die Koordination, steigen die Chancen für eine erhöhte Akzeptanz der Energiewendeprojekte und der Kosten, die dabei entstehen. Die koordinierende Wirkung und auch Akzeptanz von Projekten kann durch die Verständigung auf gemeinsame Ziele im Rahmen einer Leitbildentwicklung gestärkt werden (SØRENSEN 2006). Die Koordinationsaufgaben umfassen dabei zum einen die horizontale Akteurs- und Systemkoordination und zum anderen die vertikale Koordination von Interessen und Aktivitäten auf EU-, Bundes-, Länder- und kommunaler Ebene. Auf allen Ebenen gibt es Behörden, die mit der Umsetzung von Aspekten der Energiewende, die von politischer

Planung bis zur Genehmigung von Anlagen und Stromnetzen reichen, befasst sind (OHLHORST und TEWS 2013).

6.3.1 Horizontale Akteurs- und Systemkoordination

132. Die Energiewende ist ein Querschnittsthema und berührt Kompetenzen vieler Fachressorts, insbesondere aber die des BMU und des BMWi. Beide kooperieren vielfach, zum Beispiel im Rahmen des Kraftwerksforums oder beim Monitoring der Energiewende. Dennoch äußern sie öffentlich zum Teil fundamental unterschiedliche Vorstellungen zu Zeitplänen und geeigneter Instrumentierung, um die Strommarktreform zu erreichen, beispielsweise bei der Einschätzung der Vorschläge der Monopolkommission zu einem Systemwechsel der Fördermodelle für erneuerbare Energien („Rösler: Monopolkommission bestätigt Notwendigkeit eines Systemwechsels beim EEG“, Pressemitteilung des BMWi vom 5. September 2013; „Altmaier: „Erneuerbare-Energien-Gesetz braucht schnelle Reform““, Pressemitteilung des BMU vom 5. September 2013).

Während Energiemarktregulierung und Netzausbau in der Zuständigkeit des BMWi liegen, liegt die Förderung der erneuerbaren Energien seit 2002 in der Federführung des BMU. Ziel dieser Neuorganisation war es, den Ausbau der erneuerbaren Energien zu stärken und zu beschleunigen. Mit dem wachsenden Anteil der erneuerbaren Energien auf dem Weg zu einer Leittechnologie nimmt aber der Koordinationsbedarf zwischen den beiden Ministerien erheblich zu. Hierzu gehören Maßnahmen zur Versorgungssicherheit, zur Beschleunigung des Netzausbaus oder zur Reform des EEG. Diese wesentlichen Elemente der Energiewende stehen in einer so engen Wechselbeziehung, dass mindestens die Abstimmungsprozesse zwischen den Ministerien intensiviert werden müssen. Hierzu bedarf es aber eines gemeinsam akzeptierten Orientierungsrahmens, wie er zurzeit nicht mit hinreichender Verbindlichkeit existiert.

Die zunehmende Komplexität der auf die Energiewende bezogenen Aufgaben bedeutet zudem, dass nicht nur zwei, sondern mindestens sechs Ministerien sich zunehmend koordinieren müssen, um widersprüchliche Politikansätze zu vermeiden. Hierzu gehören:

- BMU: Ausbau erneuerbarer Energien,
- BMWi: Energiemarktregulierung, Netzregulierung und -planung, Energieeffizienz,
- BMVBS: Elektromobilität, Gebäudesanierung, Raumordnung,
- BMF: Finanzierung,
- BMBF: Forschungsförderung,
- BMELV: Bioenergien und Verbraucherschutz.

133. Die Förderung erneuerbarer Energien war immer begleitet von der Auseinandersetzung über die Ressortzuständigkeit (DAGGER 2009). Aufgrund der

ansteigenden Systemverschränkungen ist eine zunehmende Anzahl von Ressorts betroffen. Das hat verschiedene Effekte: Zum einen ist zu erwarten, dass sich eine größere Vielfalt an Reformideen entwickelt. Zum anderen birgt dies aber auch ein größeres Konfliktpotenzial. Die sich daraus ergebenden Ineffizienzen von Entscheidungsprozessen können die ganze Bandbreite der inhaltlichen Themenfelder wie Emissionshandel, EEG-Umlage oder Energieeffizienz im Gebäude- oder Verkehrssektor betreffen. Somit wird mit wachsender Verschränkung der Aufgaben die interministerielle Koordination noch wichtiger.

Es gibt bereits Ansätze, diesen Herausforderungen von staatlicher Seite zu begegnen. So stellen die Treffen auf Staatssekretärebene unter anderem eine Initiative zur Verbesserung der interministeriellen Koordinierung dar. Andererseits fehlt ein Zentrum, das zumindest konfliktschlichtende und orientierungsgebende Funktionen übernimmt und bei dem alle Aktivitäten der Energiewende zusammenlaufen.

6.3.2 Vertikale Koordination

134. Neben der zunehmenden horizontalen Verflechtung der Reformprozesse im Rahmen der Energiewende nehmen auch die vertikalen Verschränkungen im Mehrebenensystem zu. Parallel zu Ziel- und Maßnahmenkonflikten zwischen nationaler und europäischer Energiepolitik stellt das föderale System der Bundesrepublik Deutschland die Energiewende vor die Aufgabe, auch national Maßnahmen und Ziele soweit in Übereinstimmung zu bringen, dass sie sich gegenseitig nicht behindern und die Ausbaugeschwindigkeit und -effizienz der erneuerbaren Energien sicherstellen. Bislang entsprechen beispielsweise die Ausbauziele für erneuerbare Energien der Bundesländer nicht den Ausbauzielen der Bundesregierung (LUHMANN 2012). Auch wenn das föderale System zunächst als Hemmnis erscheinen mag, birgt es auch große Chancen für die Umsetzung der Energiewende. Eine Verstärkung der vertikalen Koordination ist sowohl zwischen Bund und Ländern als auch zwischen der nationalen und der europäischen Ebene erforderlich (OHLHORST und TEWS 2013).

Bund-Länder-Koordination und die Rolle der Kommunen

135. Eine gründliche Koordinierung der Interessen von Bund und Ländern ist für den effizienten Ausbau erneuerbarer Energien und der nötigen Netzinfrastruktur essenziell. Beispielsweise können Anreize für die Standortauswahl des Ausbaus erneuerbarer Energien auf nationaler Ebene – zum Beispiel im Rahmen des EEG – oder auf Regelebene der Bundesländer gesetzt werden. Je stärker nicht nur die nationale, sondern auch dezentrale Regelebenen involviert sind, desto mehr steigt die Anforderung an die Koordination der verschiedenen Aktivitäten und Entscheidungen.

Die Bundesländer haben einen bedeutenden Mitgestaltungsraum bei der Bundesgesetzgebung. Das EEG ist zwar nur einspruchs- und nicht zustimmungspflichtig (ALTROCK/OSCHMANN/THEOBALD 2011, § 64 Rn. 10), damit kann der Bundesrat aber

zumindest Entscheidungen des Bundes verzögern und ihn dann zu Zugeständnissen zwingen, wenn eine schnelle Verabschiedung gewollt ist oder wenn es um umfassende Politikpakete mit zustimmungspflichtigen Elementen geht. So konnten die Bundesländer bei der Photovoltaik-Novelle von 2012 ihr Einspruchsrecht dazu nutzen, die geplanten Einschränkungen der Photovoltaik-Förderung zunächst zu verzögern und anschließend erheblich zu mindern (Länder blockieren Kürzung der Solarstrom-Förderung, Zeit Online vom 11. Mai 2012). Solche Reaktionen hätte die Bundesregierung durch frühzeitige Beteiligung an den Reformen antizipieren können.

Neben der Einflussnahme auf die Bundesgesetzgebung haben die Länder und Kommunen einen großen Handlungsspielraum durch die Ausweisung von Flächen für den Ausbau erneuerbarer Energien (Baurecht, Raumordnung). Dazu kommt, dass die Länder zunehmend eigene Ausbauziele für erneuerbare Energien nicht nur in Programmen formulieren, sondern im Rahmen eigener Klimaschutzgesetze fixieren (Klimaschutzgesetz Nordrhein-Westfalen, Gesetz zur Förderung des Klimaschutzes in Baden-Württemberg). Sie unterstreichen damit ihr strategisches Interesse, ihre Kompetenzen bei der Förderung erneuerbarer Energien auch wahrzunehmen.

Der Ausbau von Erneuerbare-Energien-Anlagen und der Verteilnetze findet dezentral in den Kommunen statt. Neben den Stadtwerken als kommunale Energieversorger sind gerade auch kleinere Kommunen als Energiewende-Unternehmen relevant, da sich für sie der Ausbau dezentraler Erneuerbare-Energien-Anlagen lohnt, um die regionale Wertschöpfung zu steigern (HIRSCHL et al. 2011). Eine verstärkte dezentrale Einspeisung in Mittel- und Niederspannungsnetze erfordert einen darauf abgestimmten Netzausbau und die Koordination mit übergeordneten Ebenen, um beispielsweise Lösungsoptionen bezüglich der Finanzierung selten genutzter Infrastrukturen durch die Einführung von Kapazitätsentgelten abzuwägen (Kap. 4). Für den Netzausbau sind die Kommunen ebenso relevante Akteure. Zum einen verzögert sich der Netzausbau häufig durch Widerstand auf lokaler Ebene (BRUNS et al. 2012). Das kann nicht nur das Projekt vor Ort verzögern oder verteuern, es kann auch eine allgemein schädigende Signalwirkung entfalten. Mangelnde Akzeptanz vor Ort von erneuerbaren Energien und den dazugehörigen Infrastrukturprojekten stellt ein Reputationsrisiko für Investoren dar (GDV 2013).

Auf der anderen Seite bietet der Netzausbau die Möglichkeit einer Beteiligung an der Finanzierung der Netze – von Höchstspannungsleitungen bis zum Verteilnetz – und schafft so die Möglichkeit zur Identifizierung mit dem Projekt Energiewende sowie zur Beeinflussung von Verteilungsgerechtigkeit. Dies wird allerdings zum Teil aus Verbraucherschutzperspektive kontrovers bewertet. Ein Beispiel für eine solche Initiative ist BürgerEnergie Berlin, die Bürgern im Rahmen eines genossenschaftlichen Modells ermöglichen will, das Berliner Stromnetz zu kaufen (BürgerEnergie Berlin 2013).

136. Inwieweit der Netzausbau ein kritischer Engpassfaktor für das Wachstum der erneuerbaren Energien ist, oder dieser auch durch stärker dezentrale Optionen des Lastausgleichs oder Abregelungen seltener Spitzenerzeugung kompensiert werden kann (vgl. Agora Energiewende 2013; Ecofys 2013), wird technisch und ökonomisch kontrovers diskutiert. Aus Governanceperspektive gibt es ein Argument, sich nicht nur auf eine der beiden Optionen zu verlassen: Komplexe, mit Unsicherheiten behaftete Transformationsprozesse wie die Energiewende sind resilienter, wenn sie parallel an vielen verschiedenen Orten stattfinden, weil die dadurch zum Teil redundanten Prozesse die Leistungsfähigkeit des Gesamtsystems steigern, indem sie die Fehleranfälligkeit verringern und die Problemlösungswahrscheinlichkeit erhöhen (ROTMANS und LOORBACH 2008; DOSI und NELSON 1994; OSTROM 2011, S. 41; 2005, S. 284). So sind die weltweit beobachtbaren lokalen Initiativen ein wichtiger unterstützender und stabilisierender Faktor für den Klimaschutz und den Ausbau erneuerbarer Energien (SCHREURS 2008). Zum anderen stärkt eine breite ökonomische Beteiligung lokaler Akteure wie Privatpersonen, Genossenschaften oder Landwirte auch den politischen Rückhalt für die Energiewende, wengleich dieser Rückhalt nicht zwangsläufig mit der Unterstützung einer nachhaltigen Energiewende gleichzusetzen ist, sondern mitunter dazu führt, dass nicht-nachhaltige Strukturen unterstützt werden, wie beispielsweise ein verstärkter Biomasseanbau. Die Verstärkung und Verstetigung der Netzwerkbildung unter Einbeziehung der Zivilgesellschaft und der Ausbau der Kommunikationswege zwischen Städten und Regionen ist wichtig, um einen Erfahrungsaustausch zwischen den dezentralen Aktivitäten zu ermöglichen.

137. Governance-Systeme, die auf einer Vielzahl dezentraler Steuerungsansätze beruhen, benötigen eine deutliche Ausweitung von Koordination und Transparenz gegenüber weniger komplexen, zentral gesteuerten Systemen. Dieser Einsicht sollte die Governance der Energiewende Rechnung tragen und zwar sowohl langfristig als auch im Übergangsregime. Auf nationaler Ebene hat die Bundeskanzlerin den Versuch unternommen, durch die Einberufung von Energiegipfeln auch unter Beteiligung der Länder eine vermittelnde Funktion zu übernehmen. Halbjährliche Treffen können zwar eine Symbolwirkung entfalten, eine detaillierte Koordination von Zielen, Maßnahmen, Umsetzung und Evaluierung erfordert aber eine weitergehende Reform der Governance-Struktur. In Abschnitt 6.3.3 werden hierfür Politikempfehlungen ausgesprochen.

Zusammenwirken nationaler und europäischer Energiepolitik

138. Für das Gelingen der Energiewende ist die Koordination zwischen nationaler und europäischer Politikebene von strategischer Bedeutung (BRUNNENGRÄBER und WALK 2007; SRU 2011; CALLIESS und HEY 2012). Wichtige flankierende Rahmenbedingungen der Energiepolitik werden mittlerweile auf europäischer Ebene entschieden. Hierzu gehören insbesondere:

- die europäische Klimaschutzpolitik mit dem Emissionshandel als ihrem wichtigsten vollständig harmonisierten Vollzugsinstrument,
- die Ausgestaltung des Wettbewerbsrechts, insbesondere des Umweltbeihilferahmens,
- das europäische Umweltrecht, insbesondere das Luftqualitäts- und Naturschutzrecht,
- die Weiterentwicklung der EU-Politiken für die erneuerbaren Energien und Effizienzmaßnahmen,
- die Ausgestaltung und Weiterentwicklung des Energiebinnenmarktes und
- die Entwicklung der transeuropäischen Energienetze.

Diese Handlungsfelder können so ausgestaltet werden, dass sie die Energiewende unterstützend flankieren, es können aber auch Konflikte entstehen, die entweder die ökonomischen Kosten der Energiewende erhöhen oder die nationalen Gestaltungsfreiheiten insbesondere rechtlich erheblich einschränken. Zu Verunsicherung haben in letzter Zeit insbesondere atomenergiefreundliche Aussagen der Europäischen Kommission geführt sowie Ankündigungen, das Beihilferecht in Zukunft restriktiver anzuwenden. In den letzten Jahren hat sich aber die EU insgesamt auf politische Grundlinien verständigt, die die Energiewendeziele eher unterstützen. Hierzu gehören insbesondere der Fahrplan für eine CO₂-arme Wirtschaft 2050, die Erneuerbare-Energien-Richtlinie 2009/28/EG, die energiepolitischen Ziele für 2020 oder die Sonderregelungen für den Ausbau der erneuerbaren Energien im dritten Liberalisierungspaket (CALLIESS und HEY 2012; 2013; SRU 2011). So zeigt die Europäische Kommission in den Szenarien für ihren Energiefahrplan 2050 auf, dass unabhängig von den sehr unterschiedlichen Präferenzen der Mitgliedstaaten in der Energieträgerwahl die Klimaziele der EU nicht erreichbar sein werden, wenn der Anteil der erneuerbaren Energien an der Stromversorgung im Jahre 2050 deutlich unter 60 % liegt (Europäische Kommission 2011). Daher wird dieser Anteil als Ausbauziel für die erneuerbaren Energien erachtet, der in jedem Fall erreicht werden muss. Wenn dieses Argument anerkannt wird, stehen alle Mitgliedstaaten vor derselben Herausforderung, das Energiesystem an die Erfordernisse dargebotsabhängiger Energien anzupassen. Ob und wie eine konsequente Fortführung dieser Ansätze durch ein energie- und klimapolitisches Zielsystem 2030 gelingen wird, ist noch ungewiss. In einer Konsultation der Kommission zu dem Thema haben sich sehr viele Mitgliedstaaten zurückhaltend oder – wie die Bundesrepublik Deutschland – gar nicht geäußert (Europäische Kommission 2013).

139. Es besteht ein unvermeidliches Spannungsverhältnis zwischen einem vollständig liberalisierten, diskriminierungsfreien Energiebinnenmarkt – also einem reinen Strommengenmarkt, in dem die Energieträgerwahl den Marktkräften überlassen wird und es keine Wettbewerbsverzerrungen zwischen den Mitgliedstaaten geben sollte – und einer aktiven, nationalen Förderung spezifischer Energieträger, wie der erneuerbaren Energien. Ein solches Spannungsverhältnis lässt sich, wie die Analyse in Kapitel 4 und 5 zu

Leistungsfähigkeit und -grenzen eines Strommengenmarkts im Übergang zu einer weitestgehend erneuerbaren Energieversorgung aufzeigt, nicht einseitig zugunsten des Binnenmarktregimes auflösen, ohne die Ausbauziele für erneuerbare Energien und damit die nationalen und europäischen Klimaschutzziele zu gefährden. Bislang ist das Spannungsverhältnis – zum Teil nach heftigen Konflikten – pragmatisch gelöst worden. Faktisch hat sich bereits ein mehrdimensionales europäisches Zielsystem herausgebildet, das Marktliberalisierung, Versorgungssicherheit und Klimaschutz in ausgewogener Weise berücksichtigt und nicht den Binnenmarkt allen anderen Zielen überordnet. Diese Ziel- und Maßnahmenverschränkung der europäischen Energiepolitik (CALLIESS 2008; CALLIESS und HEY 2012) sollte auch in Zukunft handlungsleitend bleiben. Je stärker hierbei Politikkonvergenz gelingt (vgl. HOLZINGER et al. 2008), desto geringer sind die Zielkonflikte.

Dabei ist eine vollständige Harmonisierung von Maßnahmen nicht zwingend notwendig und zum Teil auch angesichts unterschiedlicher energiepolitischer Interessen und Zukunftsvorstellungen der Mitgliedstaaten derzeit politisch nicht realistisch (MIDTTUN 2012, S. 30 f.; BERKHOUT et al. 2010; NILSSON 2011). Die Ausgangsbedingungen für eine gemeinsame Klimapolitik haben sich zudem in der europäischen Wirtschafts- und Finanzkrise deutlich verschlechtert (FISCHER und GEDEN 2013). So erscheinen Vorschläge, die eine Zentralisierung der europäischen Energiepolitik voraussetzen, wie zum Beispiel ein europäisches Quotensystem (acatech 2012a; SVR 2012; EFI 2013), politisch eher aussichtslos. Eine Harmonisierung der Förderung von erneuerbaren Energien ist schon alleine wegen der sehr unterschiedlichen Ausgangslagen und energiepolitischen Ziele der Mitgliedstaaten nicht wünschenswert.

140. Konvergenz kann sich über zahlreiche andere Mechanismen entfalten, die von der nachahmenden Diffusion innovativer Lösungen bis hin zu harmonisierten Verhandlungslösungen reichen, die den Mitgliedstaaten unterschiedlich große Gestaltungsfreiräume überlassen (HOLZINGER et al. 2008). So haben Koordination, Kommunikation, regulativer Wettbewerb und ähnliche Reaktionen auf vergleichbare Herausforderungen als freiwillige Mechanismen zur Konvergenz der Förderung erneuerbarer Energien innerhalb der EU beigetragen, ohne dass dies durch eine Harmonisierung durchgesetzt werden musste (JACOBS 2012). Ein Beispiel für eine solcherart nicht zentral gesteuerte Diffusion innovativer Lösungen ist die Ausbreitung von Einspeisetarifen für erneuerbare Energien innerhalb der EU (JACOBS und MEZ 2012; RAGWITZ und HELD 2012). Zu den autonomieschonenden flexiblen Arrangements (MIDTTUN 2012) gehören die europäischen Richtlinien zur Energieeffizienz und erneuerbaren Energien, eine stark zentralisierte Lösung stellt dagegen der Emissionshandel dar (BERKHOUT et al. 2010, S. 149; van ASSELT 2010).

Anlass zu Optimismus, dass trotz anfänglicher Unverbindlichkeit sich langfristig die Klimapolitik und der Ausbau erneuerbarer Energien beschleunigen können, gibt die neuere

Literatur (JÄNICKE 2012; MIDTTUN 2012). Hierbei wird auf positive Rückkopplungseffekte politischer Maßnahmen gesetzt (Policy Feedback). So lässt sich beobachten, dass manche europäische Maßnahmen im Zeitablauf ein wachsendes Anspruchsniveau und eine zunehmende Verbindlichkeit entwickelt haben (JORDAN et al. 2010, S. 46). Dies lässt sich nicht zuletzt an den europäischen Vorgaben für erneuerbare Energien und für Effizienz nachzeichnen (vgl. SRU 2011, Kap. 5). Es geht hierbei um einen Lern- und Anpassungsprozess, der aus dem Spannungsverhältnis zwischen hohen Ansprüchen an die Politik und dem zunächst unzureichenden Problemlösungsbeitrag der ersten Generationen von Politikmaßnahmen entsteht. Einerseits entstehen durch die erste Generation von Maßnahmen auch erste Handlungs- und Problemlösungskapazitäten, andererseits löst aber die Untersteuerung auch Handlungsdruck aus (von PRITTWITZ 1990). Von strategischer Bedeutung ist in diesem Zusammenhang ein Mehrimpulsansatz, der sich auf eine Vielzahl koordinierter Maßnahmen stützt und nicht nur auf ein Instrument, das in der Theorie alle Probleme adressiert, wie zum Beispiel der Emissionshandel (JÄNICKE 2012; MIDTTUN 2012; Enquete-Kommission Wachstum Wohlstand Lebensqualität 2013; Tz. 73; s. a. Ausführungen zur Notwendigkeit eines differenzierten Zielansatzes SRU 2013). Dieser Mehrimpulsansatz ist wesentlich resistenter gegenüber politischen Blockaden und Vetos als eine Politik, die lediglich auf ein Instrument setzt.

Langfristig könnte damit eine europäische Energiepolitik entstehen, die neben dem Projekt einer „negativen Integration“ des Energiebinnenmarktes das Projekt einer „positiven Integration“ (vgl. SCHARPF 1999) weiter ausbaut und so einen flexiblen Ordnungsrahmen für erneuerbare Energien, Energieeffizienz, Netzintegration und Versorgungssicherheit stärkt.

Diese positiven Integrationsziele sind interdependent und müssen auch in dieser Interdependenz konzipiert und weiterentwickelt werden (vgl. dazu Projektgruppe 4 Enquete-Kommission Wachstum Wohlstand Lebensqualität 2013; EFI 2013; auch SVR 2012; NOTENBOOM et al. 2012; FISCHER und GEDEN 2013). Das Grünbuch, das die Europäische Kommission im Frühjahr 2013 vorgelegt hat, soll eine Zielstruktur für 2030 vorbereiten (Europäische Kommission 2013). In diesem Kontext ist es für den Erfolg der Energiewende wichtig, dass die EU für 2030 nicht nur ein verbindliches Klimaschutzziel entwickelt, sondern auch ein ambitioniertes und möglichst verbindliches Ziel für erneuerbare Energien und für Energieeffizienz (SRU 2013). Nur durch ein solches kohärentes Zielsystem sind weitere Fördermaßnahmen für die erneuerbaren Energien als Beitrag zum Klimaschutz zu rechtfertigen, wettbewerbsrechtliche Risiken zu minimieren und die Wechselbeziehungen zwischen Emissionshandel, Effizienz und Ausbau der erneuerbaren Energien zu antizipieren. Wenn die Energiewende ein strategisches nationales Ziel ist, muss folglich ein hierzu konsistenter europäischer Rahmen von vitalem nationalem Interesse sein.

141. Konstitutiv für die Entwicklung eines solchen europäischen Zielsystems ist damit eine engagierte Positionierung der Bundesregierung in der EU. Zahlreiche Beispiele lassen diese Konsistenz in der jüngeren Vergangenheit vermissen (HEY 2012; DUFFIELD und WESTPHAL 2011). Vielmehr gab und gibt es starke Widerstände aus Deutschland gegen weiterreichende Initiativen der Europäischen Kommission zur Revitalisierung des europäischen Emissionshandels oder zur Energieeffizienz (ANCYGIER 2013). Diese Positionierung ist nicht kohärent mit den von der Bundesregierung verfolgten Zielen der Energiewende. Die Etablierung eines effektiven Steuerungszentrums für die Energiewende könnte einen Beitrag zur Überwindung dieses Konsistenzproblems leisten.

6.3.3 Reformvorschläge für die Koordinierung

142. Den Governance-Herausforderungen, die sich mit dem steigenden Anteil erneuerbarer Energien im Strommix verändern, kann nur mit vielen verzahnten Reformschritten begegnet werden. Dies ergibt sich nicht zuletzt aus der zunehmenden Schwierigkeit, einen tiefgreifenden Wandel des Energiesystems so zu steuern, dass es effizient, transparent und partizipativ ist. Regierungsvertretern und anderen staatlichen Akteuren stehen verschiedene Koordinationsmöglichkeiten zur Verfügung. Sie können die Rahmenbedingungen für eine Selbstregulierung gestalten, Initiativen und Netzwerke gezielt unterstützen oder über die Konstruktion von Bedeutung und Identifikationsmöglichkeiten (Storytelling) die Verortung politischer Strategien beeinflussen (SØRENSEN 2006; HAJER 1997). Im Folgenden werden einige Lösungsansätze skizziert und diskutiert, die der SRU als wesentlich erachtet. Der Leitbildentwicklung als wichtiger Ankerpunkt für alle weiteren Prozesse soll eine koordinierende Stelle auf zentraler Ebene zur Seite gestellt werden. Der Reformbedarf kann allerdings im Rahmen dieser Stellungnahme nicht vollständig ausdifferenziert werden.

Leitbildentwicklung und Klimaschutzgesetz

143. Es ist wesentlich, dass die Klimaschutzziele verbindlich festgelegt werden, um sicherzustellen, dass sie erreicht werden. Gleiches gilt für die Ausbauziele für die erneuerbaren Energien, die ihrerseits die Klimaschutzziele konkretisieren und diese in Handlungsziele übersetzen. Hierdurch wird der politischen und gesellschaftlichen Bedeutung von Klimaschutz und Energiewende das nötige Gewicht verliehen und Investitions- und Planungssicherheit geschaffen. Der SRU spricht sich dafür aus, die Ziele in einem Klimaschutzgesetz zu verankern. Gelingt es, die zu koordinierenden Akteure im Mehrebenensystem für das Leitbild „Klimaschutz“ zu gewinnen, kann das Gesetz auch der Leitbildentwicklung dienen. Wegen der Wechselwirkungen zwischen Klimaschutz, erneuerbaren Energien und Energieeffizienz und der weiteren Nutzeffekte von erneuerbaren Energien und Effizienz (SRU 2013) erscheint hierbei aber die in der Literatur oft vorgeschlagene Hierarchie der Ziele (LÖSCHEL et al. 2012; SVR 2012; acatech 2012b)

nicht sinnvoll. Diese würde gerade politische Maßnahmen für erneuerbare Energien und Effizienz wieder in einen unverbindlicheren nachgeordneten Bereich verschieben.

Die verbindliche Verankerung der Klimaschutzziele und der Ziele der Energiewende in einem Klimaschutzgesetz rückt die Dekarbonisierung der Gesellschaft ins Zentrum des politischen Diskurses und unterstützt die strategische Ausrichtung der Koordinierungsaktivitäten (zur Bedeutung von Storytelling und Image-Konstruktion siehe KOOIMAN und JENTOFT 2009). Ein Klimaschutzgesetz kann dazu beitragen, den Klimaschutz, die Energiewende und die zugehörigen Ziele über die politische Debatte zu stellen. Die verbindliche Verankerung der Ziele in einem Klimaschutzgesetz könnte eine strategisch angelegte Legitimationsquelle auch für die Steuerung und Koordinierung der Strommarktreform darstellen und somit Unsicherheiten bezüglich der Reversibilität der Energiewendeziele reduzieren.

144. In einigen europäischen Ländern wurden bereits vor mehreren Jahren Klimaschutzgesetze verabschiedet, insbesondere in der Schweiz (1999), Frankreich (2005) und Großbritannien (2008); alle drei Gesetze enthalten konkrete CO₂-Minderungsziele. Die Gesetze sollen kurz dargestellt werden, um aus der Bandbreite der europäischen Modelle mögliche Ausgestaltungen ermessen zu können, auch wenn sie nicht ohne rechtliche Prüfung direkt auf Deutschland übertragbar sind.

Das Schweizer CO₂-Gesetz stammt von 1999, wurde aber Anfang 2013 novelliert (Bundesgesetz über die Reduktion der CO₂-Emissionen (CO₂-Gesetz)). Gegenüber 1990 enthält es ein landesweit übergreifendes Reduktionsziel von 20 % bis zum Jahr 2020, das der Bundesrat bis auf 40 % erhöhen kann. Zudem beinhaltet es Sektorvorgaben sowie eine genau ausgestaltete CO₂-Abgabe auf Brennstoffe. Das Gesetz enthält auch Vorgaben für technische Maßnahmen für die Bereiche Gebäude und Personenkraftwagen. Das 4. Kapitel des CO₂-Gesetzes beschäftigt sich mit dem Emissionshandel und der Kompensation.

Im Vorläufergesetz waren für die CO₂-Abgabe auf Brennstoffe drei Stufen (12, 24, 36 CHF/t CO₂) vorgesehen, falls die geplante Gesamtsenkung der CO₂-Emissionen nicht erreicht wird. Die höchste Stufe von 36 CHF/t CO₂ gilt gegenwärtig, weil die Ziele verfehlt wurden. Der Bundesrat kann die Abgabe nach der Gesetzesrevision nunmehr auch bis auf höchstens 120 CHF/t CO₂ erhöhen, falls die für die Brennstoffe festgelegten Zwischenziele nicht erreicht werden.

Das französische Energieprogrammgesetz (Loi n°2005-781 de programme fixant les orientations de la politique énergétique) vom 13. Juli 2005, vergleichbar mit dem deutschen Energiewirtschaftsgesetz, legt eine durchschnittliche jährliche Reduktion der Treibhausgase um 3 % fest. Um dies zu erreichen, wird ein Klimaplan erstellt, der alle zwei Jahre fortzuschreiben ist. Das Gesetz enthält zudem Ziele zur Senkung der Endenergieintensität für den Anteil an erneuerbaren Energien und zum Stromverbrauch. Daneben enthalten auch andere französische Gesetze Regelungen zum Klimaschutz.

Sehr detaillierte Regelungen finden sich im britischen Klimaschutzgesetz (Climate Change Act). In den im Gesetz verankerten sogenannten Carbon Budgets ist für jeweils fünf Jahre genau vorgegeben, wo und wie Emissionen eingespart werden müssen. Die Carbon Budgets werden gesetzlich festgelegt, die ersten vier umfassen den Zeitraum 2008 bis 2027. Dabei werden die Reduktionsverpflichtungen für den Emissionshandelssektor separat von jenen der anderen Sektoren (Verkehr, Landwirtschaft und Gebäude) festgelegt. Die Budgets legen die Emissionshöhen in Form von Verordnungen (z. B. Carbon Budgets Order 2011) fest. Der sogenannte Carbon Plan legt dar, wie die ersten vier Budgets erreicht werden sollen. Hier werden die einzelnen Instrumente pro Sektor aufgelistet. Auf Basis des Climate Change Act wurde auch das Committee on Climate Change installiert, das die Regierung unabhängig zu den Carbon Budgets berät und diese auch evaluiert. Vor der Festsetzung der Emissionsgrenze hat das Ministerium den Rat des Committee on Climate Change zur Kenntnis zu nehmen.

In allen drei europäischen Gesetzen ist eine Erfolgskontrolle verankert, die ein Nachsteuern ermöglicht (zu einem Vergleich der Gesetze und deren Gemeinsamkeiten siehe GROß 2011).

145. In Deutschland gibt es auf Länderebene zwei Klimaschutzgesetze, die einige Gemeinsamkeiten aufweisen. Sowohl in Nordrhein-Westfalen (verabschiedet im Januar 2013) als auch in Baden-Württemberg (verabschiedet im Juli 2013) wurden Klimaschutzziele für die Jahre 2020 und 2050 verbindlich festgeschrieben. So sollen in beiden Bundesländern die Treibhausgasemissionen bis zum Jahr 2020 um 25 % gegenüber 1990 reduziert werden. Bis zum Jahr 2050 sollen die Emissionen in Nordrhein-Westfalen um mindestens 80 % und in Baden-Württemberg um 90 % reduziert werden (§ 3 Klimaschutzgesetz NRW, § 4 KSG BW). Die Klimaschutzgesetze legen auch jeweils fest, dass die für die Umsetzung notwendigen Maßnahmen, Zwischenziele und Ziele unter anderem für den Ausbau erneuerbarer Energien sowie die Reduktionsbeiträge der einzelnen Sektoren in einem Folgeprozess entwickelt und in einem Klimaschutzplan (Nordrhein-Westfalen) bzw. einem Integrierten Energie- und Klimaschutzkonzept (Baden-Württemberg) verankert werden. Auch das Monitoring, die Vorbildfunktion der öffentlichen Verwaltung sowie die Gründung eines Beirats sind in beiden Gesetzen vorgeschrieben. Die jeweiligen Prozesse zur Erstellung der Umsetzungsprogramme sind in beiden Bundesländern von Beginn an partizipativ angelegt und bieten vielfältige Beteiligungsmöglichkeiten für politische, gesellschaftliche und wirtschaftliche Akteure sowie Bürgerinnen und Bürger. Der Prozess in Nordrhein-Westfalen ist insofern innovativ, als dass die Entwicklung von Maßnahmen nicht in einem linearen sondern in einem kontinuierlichen Feedback-Prozess unter frühzeitiger Beteiligung aller politischen, wirtschaftlichen und gesellschaftlichen Akteure durch zielgruppenspezifische Formate in einem breit angelegten und vergleichsweise tief greifenden Programm realisiert wird. Vor dem Hintergrund einer gesellschaftlichen Leitbildentwicklung ist solch ein Ansatz in einem bevölkerungs- und industriereichen Bundesland wie Nordrhein-Westfalen

hervorzuheben, auch wenn es noch zu früh ist, um zu einer abschließenden Bewertung dieses Prozesses zu kommen. Es kann für die Bundesebene aufschlussreich sein, den Prozess in den beiden Bundesländern kontinuierlich zu beobachten, um die Effizienz und Effektivität der partizipativen und auf Feedback angelegten Verfahren auch langfristig zu beurteilen.

146. Auch auf Bundesebene hat es bereits mehrfach Anträge der Opposition gegeben, ein Klimaschutzgesetz zu verabschieden (Deutscher Bundestag 2013, S. 31298). Zudem wurden mehrere Studien erstellt, die Vorschläge für konkrete Regelungsinhalte und Möglichkeiten zur rechtlichen Verankerung überprüft haben (MATTHES et al. 2010; SINA et al. 2009; WBGU 2011). Ein solches Gesetz würde der Verabschiedung von Ländergesetzen nicht entgegenstehen, sondern vielmehr der Verpflichtung aller staatlichen Ebenen entsprechen, sich für den Klimaschutz zu engagieren (GROß 2011, S. 177).

147. Zusammenfassend würde ein Klimaschutzgesetz einen wichtigen Zielbezug für die bestehenden und neu zu entwickelnden Maßnahmen zur Umsetzung der Energiewende und zur Reform des Strommarktdesigns darstellen. Darüber hinaus sollte ein Klimaschutzgesetz weitere Sektoren einbinden, die nicht direkt von den Zielen der Energiewende betroffen sind. Neben der Verankerung von zeitlich gestaffelten Zielen sollte im Klimaschutzgesetz festgelegt werden, dass in nachfolgenden Schritten Handlungsprogramme zu erstellen sind. Maßnahmen können damit in einem nachgeordneten Schritt, ähnlich wie bei der Erstellung der Klimaschutzprogramme zur Umsetzung der Klimaschutzgesetze in den Bundesländern, konkretisiert werden. Zudem sollte in einem Klimaschutzgesetz die relevante Gesetzgebung zusammengefasst werden, vor allem das Treibhausgas-Emissionshandelsgesetz (TEHG), das Gesetz über den nationalen Zuteilungsplan für Treibhausgas-Emissionsberechtigungen in der Zuteilungsperiode 2008 bis 2012 (Zuteilungsgesetz 2012 – ZuG 2012) sowie das Gesetz über projektbezogene Mechanismen nach dem Protokoll von Kyoto zum Rahmenübereinkommen der Vereinten Nationen über Klimaänderungen vom 11. Dezember 1997 (ProMechG).

Koordinierungszentrum

148. Je stärker sich Aufgaben der Energiewende verschränken und aufeinander beziehen, desto stärker wird die Überschneidung von Ressortzuständigkeiten und desto stärker wird der Bedarf nach einem koordinierenden Steuerungszentrum. Zudem ist die Governance des Übergangs weitaus komplexer als das bisherige Governance-System, weil zahlreiche Handlungsebenen betroffen sind. Gerade weil die Koordination sowohl auf interministerieller Ebene als auch die Bund-Länder-Koordination als unzulänglich wahrgenommen wird, wird in der öffentlichen Debatte immer wieder die Einrichtung eines Energieministeriums gefordert, welches die zentrale Steuerung und Koordinierung des Energiewendeprozesses übernehmen soll (für viele: Martin Greive, Matthias Kamann und Daniel Friedrich Sturm: Jetzt wollen alle die Energiewende für sich, Die Welt vom 12. April 2013).

Das Hauptargument für die Einrichtung eines Energieministeriums ist, die Effizienz der Koordinationsprozesse zu steigern, da die Letztentscheidung bei nur einem Minister liegt (STIGSON et al. 2009; KEMFERT 2010, S. 154; RAVE et al. 2013, S. 264 f.).

Auf der Basis ihrer theoretischen Analysen zur Organisation der Umweltpolitik, vor allem in ihrer Funktion als sektorübergreifende Querschnittspolitik, kommt MÜLLER (1995; 1999) jedoch zu dem Schluss, dass es kein abstrakt richtiges Organisationsmodell gibt, sondern dass je nach Entwicklungsphase einer Politik und je nach politischem Zyklus jeweils ein anderes Organisationsmodell besser abschneidet. So argumentiert sie, dass in der Phase der Neukonzeption einer Politik positive Koordinierung – die gemeinsame Erarbeitung von Lösungen für übergreifende und zunächst parallel bearbeitete Problemzusammenhänge – vor allem innerhalb eines übergreifenden Ministeriums am besten organisiert ist, der Programmvollzug jedoch eher arbeitsteilig erfolgen sollte. Da ein Ministerium immer auch „Anwalt“ bestimmter Interessen ist, kann in Phasen, in denen die Umweltpolitik in der Defensive steht, wiederum ein Umweltministerium der beste Garant für die Abwehr von Deregulierungsforderungen sein. Eine solche Konstellation ist auch im Hinblick auf die erneuerbaren Energien grundsätzlich vorstellbar.

In jedem Falle ist die Zusammenführung von Ressorts kein Garant dafür, dass es keine Interessenkonflikte gibt, sie verlagern sich jedoch auf die intraministerielle Ebene. Dadurch werden sie öffentlich weniger wahrnehmbar ausgetragen und folglich auch in einem weniger transparenten Prozess intraministeriell gelöst. In diesem Sinne sind Ressortdivergenzen hilfreich, um Konflikte zu benennen und sie nachvollziehbar auszutragen. Die Konflikte zwischen BMU und BMWi führten in der Vergangenheit auch deshalb zu unzureichenden Lösungen, weil die Ressortkonflikte mitunter parteipolitisch überhöht waren (KAISER 2013).

Der SRU spricht sich aus einer Reihe von Gründen gegen die Einführung eines eigenständigen Energieministeriums aus:

Der Koordinationsbedarf reicht weit über den Zuständigkeitsbereich eines einzelnen Ministeriums hinaus. Entscheidungen für die Energiewende werden nicht nur auf Bundesebene, sondern in einem komplexen Mehrebenensystem getroffen und dezentral umgesetzt. Koordinationsbedarf besteht deswegen nicht nur zwischen den Bundesministerien, sondern auch bei der Abstimmung zwischen Bund und Ländern, ebenso wie zwischen der Bundesrepublik Deutschland und der EU.

Die Energiewende liegt nicht nur in der Zuständigkeit des Wirtschafts- und Umweltministeriums. Auch andere Ressorts, beispielsweise das Verkehrsministerium, das Forschungsministerium oder das Landwirtschaftsministerium spielen eine wichtige Rolle. Eine Zusammenführung all dieser Aufgaben in einem Ministerium wäre unrealistisch.

Jedes Ressort fungiert auch als Ansprechpartner spezifischer Interessengruppen. Sind diese Interessen auf verschiedene Ressorts verteilt, befinden sich die Ministerien dadurch in einem

Innovationswettbewerb, der auch als Triebkraft für die Energiewende angesehen werden kann. Mit einem Anteil von 25 % erneuerbarer Energien am Stromverbrauch ist der Strommix noch immer von konventionellen Energien geprägt, sodass deren Erzeuger ein großes Einflusspotenzial in einem neugeschaffenen Energieministerium hätten. Den Interessen der Erneuerbare-Energien-Branche gebührt deswegen für den Übergang zunächst noch eine besondere Berücksichtigung. Die einfachste Lösung dafür ist die Beibehaltung der Zuständigkeit für erneuerbare Energien im Umweltministerium.

Die Einrichtung eines zusätzlichen Ministeriums kann dazu führen, dass einzelne Themen stärker priorisiert werden und damit dazu beitragen, dass vermeintliche Randthemen im Kabinett eher an Bedeutung verlieren (SCHAMBURECK 2010). Dabei sind Effekte in zwei Richtungen denkbar, die beide keine Verbesserung gegenüber dem Status quo darstellen würden. Erstens könnten durch ein Energieministerium Energiethemen anderen wichtigen Themen vorgezogen werden. Bei Zielkonflikten, zum Beispiel zwischen erneuerbaren Energien und Naturschutz, wäre das für eine ausgewogene Lösung nicht günstig. Zweitens könnte die relative Schwächung der übrigen Ressorts durch das Energieministerium auch Gegenreaktionen bis hin zu Blockadehaltungen auslösen, weil andere Ministerien einen Bedeutungsverlust ihrer Themen befürchten.

Schließlich wird auch eine Ausgliederung von Energiethemen in ein Energiewendeministerium den Querschnittscharakter der Energiewende und damit die Betroffenheit vieler Ressorts nicht auflösen. Synergieeffekte mit anderen Themen innerhalb eines Ressorts, wie zum Beispiel Technologiepolitik, würden hingegen wegfallen (KAISER 2013). MÜLLER (1995, S. 518) plädiert dafür, bei Themenfeldern mit expliziten Querschnittsaufgaben deren Integration in verschiedene Fachressorts der alleinigen Bündelung in einem Fachressort vorzuziehen. Und auch STIGSON et al. (2009) gehen davon aus, dass die Bündelung von energiepolitischen Themen in einem Ressort nicht eine notwendige Verstärkung der interministeriellen Koordinierung ersetzen kann. Im aktuellen Peer Review der deutschen Nachhaltigkeitspolitik plädieren die Experten wie bereits in der Vergangenheit für die Einrichtung eines Beauftragten für nachhaltige Entwicklung, der im Bundeskanzleramt angesiedelt sein soll. Diesem Beauftragten soll nicht nur eine Schnittstellenfunktion für Nachhaltigkeitspolitik, sondern auch für die Energiewende zugeordnet werden (STIGSON et al. 2013, S. 71).

Auch aus der Empirie lässt sich nicht schlussfolgern, dass die Bündelung der Energiekompetenz in einem Ministerium die erhofften Vorteile bringt. Das britische Energie- und Klimaministerium wurde als strategische Positionierung in der internationalen Klimapolitik gegründet und nimmt als vergleichsweise kleines Ministerium vor allem Koordinationsfunktionen wahr, andere Ministerien sind aber weiterhin in die interministerielle Abstimmung eingebunden, welche durch die Schaffung eines Energieministeriums nicht überflüssig wird (RAVE et al. 2013, S. 267).

Die Analyse des Beispiels Dänemark zeigt, dass die Bündelung des Energiethemas in einem Ressort positive Effekte auf die Koordinierung haben kann, während diese Effekte zum Beispiel in den USA negativ waren (RAVE et al. 2013). Auch die ständige Umbenennung und Umgliederung von Ministerien (z. B. in Frankreich) deutet darauf hin, dass sich ein eigenständiges Energieministerium nicht als überlegen herausgestellt hat und stark kontextabhängig ist. Der Versuch, in Deutschland 1998 die Energiepolitik in einem Ressort – dem Wirtschaftsressort – zu bündeln, war nicht erfolgreich. Als Konsequenz wurden im BMU zwei Referate für erneuerbare Energien geschaffen (KAISER 2013). Kann nicht sichergestellt werden, dass ein Energieministerium effektiver und effizienter als die aufgeteilte Federführung ist, sollte auf die Einrichtung eines solchen Ministeriums verzichtet werden. Umstrukturierungen (innerhalb eines Ressorts oder zwischen den Ressorts) binden Ressourcen und sind mit (Transaktions- und Such-)Kosten verbunden, sodass die Einrichtung eines Energieministeriums zunächst eher zu einer Verzögerung von Entscheidungen führen wird.

Statt der Schaffung eines eigenen Ressorts wäre es eine sinnvolle Maßnahme, die Abstimmungs- und Koordinierungsprozesse zwischen den Ressorts zu optimieren. Ein Klimaschutzgesetz kann hierbei ein wichtiges Verbindungselement sein. Vor dem Hintergrund des innovativen Wettbewerbs zwischen den Ressorts, der durch die Aufteilung energiewendespezifischer Aufgaben auf verschiedene Ressorts entstehen kann, empfiehlt der SRU die Beibehaltung der Ressortzuständigkeiten.

149. Die Wahrnehmung einer vor allem strategischen Koordinierungsfunktion durch eine zentrale Stelle ist wichtig für die Bündelung und das koordinierte Zusammenwirken der Aktivitäten im Mehrebenensystem. Dies gilt umso mehr, je vielfältiger das Akteursumfeld ist und je stärker der Forderung nach mehr Beteiligungsmöglichkeiten auch der Zivilgesellschaft nachgegangen wird. Die Schaffung einer solchen Stelle ist aber losgelöst von der Gründung eines eigenständigen Energieressorts zu sehen, da ihr vor allem koordinative und moderierende Aufgaben obliegen. Die Konkretisierung und Umsetzung der Unterziele der Energiewende liegen weiterhin in den Arbeitsbereichen der bestehenden Ressorts und Behörden. Um die vielfältigen Koordinierungsaufgaben so kohärent und effektiv wie möglich wahrnehmen zu können, empfiehlt der SRU der Bundesregierung die Einrichtung einer zentralen Koordinierungsstelle im Bundeskanzleramt und deren Ausstattung mit hinreichenden Entscheidungsbefugnissen sowie personellen Ressourcen. Damit würde die Richtlinienkompetenz der Bundeskanzlerin bzw. des Bundeskanzlers institutionell unterlegt sein.

Die Verankerung im Bundeskanzleramt sollte auf Ebene eines Staatsministers erfolgen. Dadurch wird der direkte Zugang zum Bundeskanzler sichergestellt, da der Staatsminister dem Leitungsbereich des Bundeskanzleramtes zugeordnet ist (BUSSE und HOFMANN 2010) und an den Kabinettsitzungen teilnimmt (§ 23 Geschäftsordnung der

Bundesregierung). Der Rang eines Staatsministers im Bundeskanzleramt reflektiert den Charakter einer ressortübergreifenden Integrationsaufgabe. Der „Staatsminister Energiewende“ gibt der Thematik Profil und die notwendige Bedeutung innerhalb der politischen Entscheidungsstrukturen sowie in der Öffentlichkeit. Er koordiniert die Umsetzung der Energiewende und besitzt im Fall von Ressortkonflikten, insbesondere auf Leitungsebene, eine moderierende Funktion. Diese übt er auch bei der Abstimmung zwischen Bund und Ländern aus.

Der Staatsminister im Bundeskanzleramt ist formal gleichrangig mit den Parlamentarischen Staatssekretären der Ministerien. Für die Wahrnehmung seiner Aufgabe ist aber entscheidend, dass er der unmittelbaren politischen Verantwortung der Bundeskanzlerin bzw. des Bundeskanzlers unterstellt ist (BUSSE und HOFMANN 2010). Zudem müssen Staatsminister gemäß § 1 Absatz 1, 2. Halbsatz des Gesetzes über die Rechtsverhältnisse der Parlamentarischen Staatssekretäre nicht Mitglied des Parlaments sein, haben aber laut Artikel 43, Absatz 2 Grundgesetz wie alle Mitglieder der Bundesregierung und des Bundesrates das Recht, an allen Sitzungen des Bundestages und seiner Ausschüsse teilzunehmen und müssen dort gehört werden.

Zur fachlichen Unterstützung sollte der „Staatsminister Energiewende“ mit eigenen Referaten ausgestattet sein, wie es beispielsweise bei dem Beauftragten für Kultur und Medien der Fall ist. Die Referate sollten die Kernthemen der Energiepolitik widerspiegeln. Zentral im Aufgabenbereich des „Staatsministers Energiewende“ sollte die Abstimmung zwischen Bund und Ländern sein, die für ein Gelingen der energiepolitischen Herausforderungen und Ziele essenziell ist. Auch die Entscheidungen auf europäischer und internationaler Ebene zur Energie- und Klimapolitik sind für das Einbringen deutscher Erfahrungen und Erfordernisse sowie den Handlungsspielraum nationaler Politik zentral. Der „Staatsminister Energiewende“ sollte in diesem Sinn auch zu einer konsistenten Positionierung zur Energie- und Klimapolitik auf den unterschiedlichen Ebenen beitragen.

Weiterhin sollte die Vorbereitung von Entscheidungen zu systemischen Grundsatzfragen zu den Aufgaben des Staatsministers gehören, wie beispielsweise die Frage, ob und wenn ja zu welchem Zeitpunkt in Deutschland zusätzliche Investitionsanreize für Erzeugungskapazitäten eingeführt werden sollten. Auch die Erörterung der wesentlichen Ausgestaltungsprinzipien eines solchen Mechanismus, wie das Festlegen eines zentralen für die Umsetzung verantwortlichen Akteurs, würde in dessen Aufgabenbereich fallen. Eine weitere zentrale Aufgabe ist es, regelmäßig die unabhängigen Monitoringberichte zu begutachten (Tz. 130). Der Staatsminister sollte die Etablierung eines Regelsystems für die Umsetzung der Energiewende ermöglichen und beschleunigen. Die Umsetzung und die Feinsteuerung des Regelsystems sollten an eine nachgeordnete Regulierungsebene fallen (Tz. 152).

6.4 Effiziente Umsetzung der Energiewende

150. Neben der Koordinierung und Beteiligung sollte die Governance der Energiewende sicherstellen, dass das Regelsystem für die Umsetzung effizient gestaltet ist. In Abschnitt 6.4.1 wird die Notwendigkeit dargestellt, Aufgaben für die behördlichen Regelebenen auszuwählen und zuzuordnen, die über politische und strategische Entscheidungen hinaus die Umsetzungsebene der Reformschritte betreffen. In Abschnitt 6.4.2 wird schließlich – mit Bezug auf die vom SRU empfohlenen Änderungen des Strommarktdesigns – erläutert, inwieweit die bestehende Behördenstruktur dem Reformbedarf effizient begegnet oder gegebenenfalls selbst reformbedürftig ist.

6.4.1 Stabile und responsive Regelsysteme

151. Die Governance der Energiewende muss auch bei kurzfristig notwendigem Problemmanagement in der Lage sein, verlässliche Signale für Investitionsentscheidungen aufrechtzuerhalten und langfristig tragfähige Lösungen nicht zu blockieren. Eine Möglichkeit, politische Entscheidungen zu beschleunigen und eine effektive Umsetzung zu unterstützen, ist das Delegieren von Entscheidungen auf eine andere (behördliche) Regelungsebene, die auf fachlicher Ebene eine größere Expertise hat (MAJONE 1997). Trennt man die Ebene der Regelverwaltung stärker von jenen Entscheidungsebenen, die der interessenspolitischen Einflussnahme stärker ausgesetzt sind, kann dies zu einer Entpolitisierung und damit einer gesteigerten Effizienz der technischen Elemente der Energiewende beitragen (CHRISTENSEN 2011; Tz. 126). In einem zunehmend integrierten Energiesystem ist auch die Verzahnung und zügige Responsivität der einzelnen Umsetzungsschritte eine notwendige Voraussetzung für eine zuverlässige Stromversorgung. Das bedeutet, dass die Behörden, die direkt oder indirekt (z. B. durch gezielte wissenschaftliche Expertise) mit der Umsetzung der Strommarktreformen befasst sind, in zunehmendem Maß auf Kooperation angewiesen sind.

Die Festlegung eines Regelsystems für die Umsetzung – mit eindeutigen behördlichen Zuständigkeiten und klaren Regeln für das Zusammenspiel der Behörden – kann einen routinierten Umgang auch mit unbekanntem Variablen wie die Kostenentwicklung von Speichertechnologien oder eine sich verändernde europäische Gesetzgebung sicherstellen. Grundsätzliche Entscheidungen, wie beispielsweise über die nächsten Reformschritte für das EEG oder über eine eventuelle Ergänzung des Marktdesigns für den Strommengenmarkt, haben schon aus verfassungsrechtlichen Gründen weiterhin im parlamentarischen Gesetzgebungsprozess zu erfolgen. Es gibt aber auch Steuerungsbedarf auf einer operationalen Ebene, der technisch ist und sich flexibler an neue Situationen anpassen muss. Dies gilt zum Beispiel für die Bestimmung der Höhe der Marktprämie oder langfristig gegebenenfalls für die Administration eines Modells zur Gewährleistung von Leistungspreisen für den Ersatz oder die Errichtung zusätzlicher Erneuerbare-Energien-Anlagen. Weiterhin gehört zu diesen Aufgaben auch die Erarbeitung und Bereitstellung der

für solche Entscheidungen notwendigen Informationsbasis oder die Erhebung von Indikatoren für das Monitoring sowie die Durchführung eines unabhängigen, mit den Bundesländern koordinierten Monitorings, die fortwährende Entwicklung und Anpassung von Szenarien und die Erhebung von Gutachten/Berichten zum Umsetzungsstand der Energiewende.

6.4.2 Reformvorschläge für die Vollzugsbehörden

152. Bereits heute übernehmen mit dem Umweltbundesamt (UBA) und der Bundesnetzagentur (BNetzA) zwei Bundesbehörden zentrale Aufgaben zur Umsetzung der Energiewende, die dazu auch wesentliche fachliche Kompetenzen besitzen. Daneben sind auch weitere Behörden mit Umsetzungsfragen der Energiewende befasst. So wickelt beispielsweise das Bundesamt für Ausfuhrkontrolle (BAFA) die Antragstellung zur besonderen Ausgleichsregelung für stromintensive Unternehmen im Rahmen des EEG ab. Es würde im Rahmen dieses Sondergutachtens zu weit führen, die für die Umsetzung der Energiewende relevanten Aufgaben aller Behörden zu listen und miteinander in Beziehung zu setzen. Die folgenden Ausführungen sind deshalb eher grundsätzlicher Natur. Die Kompetenzzuweisung an die Bundesoberbehörden sollte generell entsprechend der thematischen Federführung der übergeordneten Behörde erfolgen, um die bestehende Expertise zu stärken. Für die BNetzA bedeutet dies derzeit die Wahrnehmung von Aufgaben im Bereich des Netzausbaus und der Versorgungssicherheit, für das Umweltbundesamt schließt das die Förderung der erneuerbaren Energien sowie den Klimaschutz ein. Ein konkretes Beispiel für eine neue Aufgabe des UBA in Bezug auf das Strommarktdesign wäre die Berechnung der Höhe der gleitenden Marktprämie, wie sie der SRU vorgeschlagen hat (vgl. Tz. 103).

Damit die Kompetenzen der Behörden auch effizient genutzt werden können, ist die Berücksichtigung dreier Aspekte zentral: Erstens die Transparenz der Arbeitsprozesse sowie Partizipationsmöglichkeiten, zweitens ein klar definiertes Verhältnis von Legislative und Vollzugsbehörde und drittens eine optimierte Koordination der Vollzugsbehörden untereinander.

Erstens sind öffentlich transparente Arbeitsprozesse einer Behörde zentral, um eine Überprüfung der Konformität der Arbeit mit den übergeordneten Energiewendezielen zu erleichtern und dem Risiko des „Captures“ der Behörde durch Einflüsse von Interessensvertreter (vgl. CHRISTENSEN 2011) entgegenzuwirken. Bei jeder Erweiterung oder Umstrukturierung von Behörden geht es darum, systematisch hinreichend formalisierte Beteiligungsmöglichkeiten zu institutionalisieren und zu optimieren. Positiv hervorzuheben ist die gesetzliche Ausgestaltung der öffentlichen Beteiligung und Konsultation bei der Netzplanung (CALLIESS und DROSS 2012), wobei sich die Tauglichkeit der Prozesse in der Praxis noch erweisen muss und die Rahmenbedingungen dementsprechend gegebenenfalls angepasst werden sollten (LUHMANN 2013). Außerdem müssen die Behörden mit

ausreichend personellen und finanziellen Ressourcen ausgestattet sein, um die Umsetzung der Energiewende transparent gestalten zu können.

Zweitens sollte jede Aufgabenerweiterung bei den Vollzugsbehörden mit einer Überprüfung und Klärung des Verhältnisses von Legislative, übergeordneten Ministerien und ausführender Behörde einhergehen. Eine klare Zuständigkeitszuordnung und die transparente Darstellung dieser Kompetenzaufteilung ist eine Voraussetzung für die Zusammenarbeit von Behörden und die effiziente Nutzung ihrer Kompetenzen.

Drittens sollte die Zusammenarbeit der Behörden mithilfe von Koordinationsmechanismen bis hin zu Einvernehmensregelungen gestärkt werden. Eine Zusammenführung aller organisatorischen Untereinheiten zu einer Abteilung „Energiewende“ in der jeweiligen Behörde könnte sachdienlich sein und sollte überprüft werden. Innerhalb der Behörden sollten Abteilungen für eine Bund-Länder-Koordination (z. B. für die Koordination von Berichten und Monitoring-Prozessen), für bilaterale Koordinationen (Deutschland mit Nachbarn) sowie für die EU-Koordination eingerichtet werden.

6.5 Zwischenfazit

153. Die Energiepolitik in Deutschland befindet sich im Wandel. Ein Strommarkt, der auf einer weitestgehend erneuerbaren Stromversorgung basiert, erfordert Reformschritte, die in zunehmendem Maße unterschiedliche Sektoren und damit auch Ressorts auf allen politischen Ebenen betreffen. Im Zuge dieser Veränderungen befindet sich auch das Akteursumfeld in Bewegung: neue Institutionen und Organisationen werden gegründet, alte Akteure passen ihre Strategien an, neue Allianzen und Arenen bilden sich. Das führt zu einem hohen Koordinations- und Abstimmungsbedarf. Einerseits gilt es, die vielfältigen Steuerungsimpulse und eine pluralistische Akteursstruktur als Chance zu nutzen. Andererseits erfordern spezifische Entscheidungen eine stärkere Koordinierung auf einer zentralen Ebene. Dies betrifft beispielsweise Grundsatzentscheidungen bei der Reform des EEG oder die Entscheidung über die Einführung eines ergänzenden Finanzierungsmechanismus für den Zubau neuer Kapazitäten.

154. Als Antwort auf diese Herausforderungen hält der SRU folgende Reformelemente der Governance für wesentlich:

- Die Sicherstellung von Beteiligungsformen auch für weniger einflussstarke Gruppen,
- die Schaffung eines Klimaschutzgesetzes,
- die Wahrung der grundsätzlichen Aufteilung der Ministerien und die Schaffung einer zentralen Koordinierungsstelle beim Bundeskanzleramt im Range eines Staatsministers für den Übergang zu einer weitestgehend erneuerbaren Energieversorgung und
- die Verlagerung von energiewendebezogenen Vollzugsaufgaben in das UBA und in die BNetzA sowie die Stärkung der Verbindlichkeit der Kooperation der Behörden.

155. Ein wesentlicher Erfolgsfaktor des Reformprozesses ist die Teilhabe an politischen Entscheidungsprozessen, nicht nur an den Kosten, sondern auch am Nutzen der Energiewende. Neben der Schaffung und Institutionalisierung von Beteiligungsformaten kann eine gesellschaftliche Leitbildentwicklung die Akzeptanz der Reformen unterstützen. Die Schaffung eines Klimaschutzgesetzes ist ein geeigneter Rahmen für diese Leitbildentwicklung. Es setzt den Klimaschutz ins Zentrum der politischen Diskussion. Durch die Verbindlichkeit der Ziele wird ein Bezugspunkt für einzelne Umsetzungsaspekte der Energiewende – wie beispielsweise den weiteren Ausbau erneuerbarer Energien und die Reform des Strommarktdesigns – geschaffen.

Kritisch steht der SRU dem Vorschlag gegenüber, ein eigenständiges Energie(wende)ministerium zu schaffen. Der Koordinationsbedarf reicht weit über den Zuständigkeitsbereich eines einzelnen Ministeriums hinaus. Entscheidungen für die Energiewende werden nicht nur auf Bundesebene, sondern in einem komplexen Mehrebenensystem getroffen und dezentral umgesetzt. Koordinationsbedarf besteht deswegen nicht nur zwischen den Bundesministerien, sondern auch bei der Abstimmung zwischen Bund und Ländern, ebenso wie zwischen der Bundesrepublik Deutschland und der EU. Die Energiewende liegt nicht nur in der Zuständigkeit des Wirtschafts- und des Umweltministeriums. Auch andere Ressorts, beispielsweise das Verkehrsministerium, das Forschungsministerium oder das Landwirtschaftsministerium spielen eine wichtige Rolle. Eine Zusammenführung all dieser Aufgaben in einem Ministerium wäre unrealistisch.

Die Wahrung von Querschnittsaufgaben und die ressortübergreifende Kontrolle interessenpolitischer Einflussnahme sind essenziell für eine transparente, effektive und effiziente Reform des Strommarktdesigns. Aus diesem Grund spricht sich der SRU für das Beibehalten der bestehenden Ressortaufteilung aus. Mit der Schaffung eines eigenständigen Energieministeriums würde der Verlust eines strategisch wichtigen Innovationstreibers für den Übergang riskiert werden.

Stattdessen ist die Einrichtung einer zentralen Koordinierungsstelle ein wichtiges Governance-Element. Benötigt wird eine Stelle, an der alle wichtigen Informationen über den Zustand und die Veränderung von Technologieentwicklung und den Umsetzungsstand der Energiewende zusammenlaufen, um es Entscheidungsträgern zu ermöglichen, einen Überblick über Trends und Hemmnisse zu bekommen und die relevanten Informationen wieder in (dezentrale) Prozesse rückzuspeisen. Diese Koordinierungsstelle sollte beim Bundeskanzleramt auf der Ebene eines Staatsministers angesiedelt sein.

Die Steuerungsleistung auf der operationalen Ebene sollte weiterhin durch die bestehenden Behörden wahrgenommen werden. Damit die Kompetenzen der Behörden auch effizient genutzt werden können, sollte die Transparenz der Arbeitsprozesse sowie Partizipationsmöglichkeiten gewährleistet sein, das Verhältnis von Legislative und

Vollzugsbehörde klar definiert sein und die Koordination der Vollzugsbehörden untereinander optimiert werden.

7 Zusammenfassung

156. Die Stromerzeugung in Deutschland befindet sich in einem Transformationsprozess. Ausgelöst wurde dieser durch die weitreichenden politischen Entscheidungen für den Klimaschutz, den Ausbau der erneuerbaren Energien und den schrittweisen Ausstieg aus der Kernkraft bis zum Jahr 2022. Die Bundesregierung hat sich, basierend auf einem breiten politischen Konsens, zum Klimaschutz bekannt und damit den zentralen Zielrahmen gesteckt. Bis zum Jahr 2050 sollen die Treibhausgasemissionen in Deutschland um 80 bis 95 % gegenüber 1990 reduziert werden. Der Anteil der erneuerbaren Energien an der Stromversorgung soll im gleichen Jahr einen Anteil von mindestens 80 % erreichen. Im Einklang mit vielen Forschungsarbeiten hat der Sachverständigenrat für Umweltfragen (SRU) gezeigt, dass darüber hinausgehend auch eine Vollversorgung mit Strom aus erneuerbaren Energien möglich und zur Erreichung der Klimaschutzziele auch notwendig ist. Das vorliegende Sondergutachten hat in zentralen Punkten den Reformbedarf für einen Strommarkt konkretisiert, der an eine weitestgehende Versorgung aus erneuerbaren Energien angepasst ist.

Technische Eigenschaften eines flexiblen und strombasierten Energiesystems

157. Die Umstellung des Energiesystems auf eine weitestgehend erneuerbare Stromerzeugung mit den dargebotsabhängigen Energien als Leittechnologien hat sehr weitreichende Implikationen, die deutlich über den bloßen Austausch von Energieträgern hinausgehen. Vielmehr ist eine fundamentale Umstellung des gesamten Energiesystems notwendig, in dem das Angebot aus Windenergie und Photovoltaik im Zentrum steht und sich alle weiteren Systemkomponenten an deren Besonderheiten orientieren müssen. Alle regelbaren Kapazitäten müssen dabei dem Ausgleich des Angebots an erneuerbaren Energien dienen.

Grundsätzlich gibt es ein großes Portfolio von Lastausgleichsoptionen. Dieses wird langfristig in seiner ganzen Breite genutzt werden müssen. Welchen Beitrag die einzelnen Komponenten erbringen und in welcher Reihenfolge sie zum Einsatz kommen, hängt von einer Vielzahl von technischen, ökonomischen und regulatorischen Bedingungen ab, die sich im weiteren Fortgang der Energiewende erst herauskristallisieren müssen.

Ein Energiesystem mit einer weitestgehenden Versorgung durch erneuerbare Energien bedeutet zunächst eine insgesamt stärker elektrizitätsorientierte Energieversorgung, die die heutige Trennung der einzelnen Energiesektoren auflöst. Die Überführbarkeit zwischen den verschiedenen Energieformen (Elektrizität, Wärme, Kraftstoffe) und die Verflechtung der Verbrauchssektoren (Gebäude, Verkehr, Industrie) werden weitere wichtige Merkmale dieses neuen Systems sein.

Von besonderer Bedeutung für den Lastausgleich sind die Netzoptimierung und der Netzausbau in Deutschland. Das Netz ist auch Voraussetzung, um die Flexibilisierungsoptionen von Angebot und Nachfrage nutzen zu können. Darüber hinaus ist eine stärkere Kopplung der europäischen Stromnetze und -märkte notwendig, um das regional und zeitlich unterschiedliche, sich schnell verändernde Stromangebot möglichst großräumig auszugleichen.

Eine bedeutende Rolle werden bei einer weitestgehend erneuerbaren Energieversorgung das Lastmanagement und die Speicher spielen. Deren Fähigkeit, durch Langzeitspeicherung und Verschiebung großer Energiemengen die Versorgungssicherheit auch in ungünstigen meteorologischen Situationen zu gewährleisten, ist ein bedeutender Faktor.

Strommarktdesign bei weitestgehend erneuerbarer Energieversorgung

158. Auch unter den Bedingungen der weitestgehenden Versorgung mit erneuerbaren Energien müssen die wesentlichen Funktionen des Strommengenmarktes, nämlich die Einsatzsteuerung der Erzeugungskapazitäten, eine ausreichende Flexibilität zur Deckung der Residuallast und die Finanzierung der Kapazitäten, gewährleistet sein. Die Marktstrukturen müssen dabei an die Charakteristika der zukünftigen Leittechnologien angepasst werden.

Die Steuerung des Einsatzes der Kapazitäten wird auch in der Zukunft weiter über den Strommengenmarkt geleistet werden. Um die Schwankungen und die schlechtere Vorhersagbarkeit der erneuerbaren Energien auszugleichen, müssen die steuerbaren Kapazitäten zudem hohen Flexibilitätsanforderungen genügen. Darüber hinaus stellt die Finanzierung der Investitionskosten von Erneuerbare-Energien-Anlagen und der ergänzenden Infrastruktur langfristig die größte Herausforderung dar.

159. Bislang wird der Preis am Strommengenmarkt meist durch die variablen Kosten der letzten zugeschalteten Erzeugungskapazität bestimmt. Zukünftig ist damit zu rechnen, dass die Preise am Strommengenmarkt zunehmend direkt von der Nachfrage gesetzt werden und diese oberhalb der Grenzkosten der letzten zugeschalteten Erzeugungskapazität liegen. Aufgrund der Integration der Nachfragesektoren (Wärme, Verkehr, Grundstoffe), der räumlichen Integration (Vernetzung mit Lastprofilen anderer Länder) und zeitlicher Arbitragemöglichkeiten (Speicher) wird die Nachfrage deutlich preiselastischer als bisher sein, sodass selbst bei relativ hoher Einspeisung noch mit positiven Preisen zu rechnen ist. Eine Situation, in der es gar keine Verwendung für dargebotsabhängige Elektrizität mehr gäbe und der Börsenpreis auf null fiel bzw. eine Abregelung erfordern würde, wäre demnach auch bei einer weitestgehenden Versorgung mit Strom aus erneuerbaren Energien eine eher seltene Situation. Dennoch ist bei einer weitestgehenden Versorgung mit Strom aus erneuerbaren Energien aufgrund des hohen Anteils von Wind und Sonne mit variablen Kosten von nahe null und stark schwankendem Angebot davon auszugehen, dass die Preise

am Strommengenmarkt niedriger und volatiler als heute sein werden. Damit wird es eine gewisse, wenn auch begrenzte Finanzierungsmöglichkeit geben.

Zur Deckung der verbleibenden Finanzierungslücke auf der Angebotsseite plädiert der SRU langfristig für ein System von Leistungspreisen für denjenigen Kostenanteil der erneuerbaren Kapazitäten, der über den Strommengenmarkt nicht finanzierbar ist. Damit würde bei der weitestgehenden Versorgung mit erneuerbaren Energien von der jetzigen auf Kapazitätswachstum ausgelegten Preissteuerung zu einer direkten Mengensteuerung übergegangen werden. Bezüglich der genauen Ausgestaltung dieses Systems besteht jedoch noch erheblicher Forschungsbedarf. Auf der Nachfrageseite sollten die Stromkunden zur Deckung des Finanzierungsbedarfs separate Leistungs- oder Kapazitätsentgelte für die Sicherstellung der Versorgung zahlen. Angesichts steigender Fixkostenanteile dient dies gleichzeitig einer besseren verursachergerechten Kostenanlastung.

Im Spitzenlastausgleich ist die Situation mit maximaler Residuallast problematisch. Überdies wird es – wenn auch nur selten – Zeiträume geben, in denen keine hinreichende Einspeisung dargebotsabhängiger erneuerbarer Energien verfügbar ist, und die nicht mehr durch Kurzzeitspeicherung ausgeglichen werden können. Für versicherungsähnliche Lösungen für diese seltenen längeren Perioden bietet der Markt keine hinreichenden Refinanzierungsmöglichkeiten. Die Versorgungssicherheit zu garantieren stellt aber eine staatliche Aufgabe dar, für die Lösungsansätze gefunden werden müssen. Der SRU geht daher davon aus, dass Back-up-Kapazitäten in Form von Langfristspeichern und hochflexiblen Gasturbinen zur Verfügung stehen müssen, deren Finanzierung staatlicherseits sichergestellt werden muss. Für die Absicherung des Betriebes der Gaskraftwerke kann es zudem notwendig werden, eine erneuerbare Gasreserve einzuführen.

Marktdesign für den Übergang

160. Im Übergang zu einer Stromversorgung auf der Basis erneuerbarer Energien stellen sich aktuell drei große Herausforderungen: die Versorgungssicherheit im Hinblick auf die fossilen Back-up-Kapazitäten und den endgültigen Atomausstieg, die Marktflexibilisierung für die fossile und erneuerbare Erzeugung und die Nachfrage sowie die Kosten des Ausbaus der erneuerbaren Energien.

Zur Gewährleistung der Versorgungssicherheit werden zurzeit die Einführung einer strategischen Reserve sowie verschiedene Modelle von Kapazitätsmärkten diskutiert. Die verschiedenen Vorschläge für Kapazitätsmärkte stellen weitgehende Eingriffe in den Strommarkt dar, deren Risiken vorab sorgfältig abgewogen werden sollten. Bestehende Kapazitätsmärkte im Ausland haben bisher die langfristige Stützung fossiler Kraftwerke zum Ziel gehabt und stehen nicht, wie es in Deutschland der Fall wäre, im Kontext einer weitestgehenden Umstellung auf erneuerbare Energien an. Weiterhin gibt es bisher kaum

quantitative Analysen zu den langfristigen Auswirkungen auf den Markt. Dennoch könnte sich erweisen, dass diese komplexen Förderinstrumente zur vorübergehenden Stützung fossiler Kapazitäten zukünftig notwendig werden. In diesem Fall wäre aber darauf zu achten, dass die Kapazitäten nur soweit erhalten oder ausgeweitet werden, dass sich vorher fertiggestellte Gaskraftwerke immer noch refinanzieren können. Wenn die Politik nicht ganz deutlich macht, dass sie Kapazitätsmärkte nur unter dieser Bedingung einführt, wird allein die Diskussion um Kapazitätsmärkte diese im Sinne einer selbsterfüllenden Prophezeiung notwendig machen, weil ungeforderte Investitionen durch die Diskussion selbst gefährdet werden.

Die strategische Reserve setzt hingegen stärker auf das Anreizpotenzial des Strommengenmarktes selbst und stellt somit den geringeren Eingriff dar. Der SRU hält sie aus diesem Grund für vorzugswürdig. Die strategische Reserve wird nur eingesetzt, wenn sich ein Versorgungsengpass abzeichnet. Sie besteht aus Kraftwerken, die nicht oder nicht mehr am Markt teilnehmen. Sie kann auf Kapazitäten am Ende ihrer ökonomischen Laufzeit fokussieren oder auch flexible Neubaukraftwerke zulassen.

Ungeachtet einer Entscheidung zwischen diesen kontrovers diskutierten Alternativen ist eine grundlegende Flexibilisierung von Erzeugung und Nachfrage erforderlich. Je besser die Flexibilisierung der zugrunde liegenden Strukturen gelingt, desto weniger invasiv muss in den Markt eingegriffen werden, um die Versorgungssicherheit zu gewährleisten. Denn jeder Kapazitätsmechanismus kompensiert nur, dass im Strommengenmarkt keine hinreichenden Einkommensströme für Kraftwerksbetreiber erwirtschaftet werden.

Bei den fossilen Kraftwerkskapazitäten, die im Übergang benötigt werden, ist die mangelnde Flexibilität das zentrale Problem bei der Anpassung an die schnell und stark schwankende Residuallast. Der Kraftwerkspark ist durch ein Überangebot relativ unflexibler Kraftwerke gekennzeichnet. Deshalb ist es notwendig, dass in naher Zukunft verstärkt Gaskraftwerke erhalten und gebaut sowie Braunkohlekraftwerke aus dem Markt genommen werden. Dies kann durch einen hinreichend hohen CO₂-Preis gefördert werden. Die Revitalisierung des europäischen Emissionshandels ist dafür das wünschenswerte Instrument.

Aus diesem Grund sind anspruchsvolle europäische Klima- und Energieziele für 2030 von vitalem Interesse für die Energiewende. Der SRU hält daher ein europäisches Klimaschutzziel für 2030 für erforderlich, das eine Reduktion der Treibhausgasemissionen von mindestens 45 % gegenüber dem Referenzwert von 1990 durch Maßnahmen innerhalb der EU vorsieht.

Gelingt eine Revitalisierung des Emissionshandels – zu der die zeitweilige Herausnahme von Emissionsrechten in der laufenden Handelsperiode (Backloading) einen ersten Schritt darstellt – nicht, sollten nationale ökonomische oder ordnungsrechtliche Maßnahmen ergriffen werden. So sollten in diesem Fall die bestehenden Ausnahmen im Energiesteuergesetz für Stromerzeugungsanlagen abgeschafft und die Höhe der

Besteuerung angepasst sowie am spezifischen Kohlenstoffgehalt der fossilen Brennstoffe orientiert werden. Zudem bestehen auf nationaler Ebene zahlreiche ordnungsrechtliche Optionen zur Reduktion von CO₂-Emissionen, die gegebenenfalls weiter geprüft werden sollten.

Zusätzlich zu einer Erhöhung des CO₂-Preises gibt es eine Reihe weiterer erforderlicher Maßnahmen. Das Handelsgeschehen sollte stärker an die Charakteristika dargebotsabhängiger erneuerbarer Energien angepasst werden. Dabei stehen die Flexibilisierung der Marktstrukturen und die stärkere Betonung des kurzfristigen Handels im Mittelpunkt und können bereits heute umgesetzt werden. Dabei sollten die Belange des Netzbetreibers stärker berücksichtigt werden. Letzteres umfasst die Stärkung des Intraday-Marktes gegenüber dem Day-ahead-Markt, die Definition einzelner Flexibilitätsprodukte am Regelenenergiemarkt und die Teilnahme dargebotsabhängiger Energien am Regelenenergiemarkt. Zweitens zählt dazu die Flexibilisierung der Nachfrageseite, die im Industriesektor zum Teil bereits heute praktiziert wird, aber noch mit kontraproduktiven Anreizen und Regulierungen belegt ist. Drittens sind die Vertiefung der europäischen Marktintegration und der europaweite Netzausbau unabdingbar.

161. Im Segment der erneuerbaren Energien hat sich das EEG als sehr wirksames Förderinstrument erwiesen, zumal Einspeisetarife, empirisch betrachtet, generell eine höhere Wirksamkeit aufweisen als Quotenmodelle. Auch die Steuerungsprobleme und Überförderungsstatbestände, die es beim EEG gegeben hat, rechtfertigen daher keinen Systemwechsel zu einem Quotenmodell.

162. In der aktuellen Kostendebatte zum EEG wird nach Auffassung des SRU von unzutreffenden Annahmen ausgegangen. Zum einen wird der Strompreisanstieg der letzten Jahre einseitig mit dem Ausbau der erneuerbaren Energien erklärt. Zum anderen konzentriert sich die Debatte über die EEG-Umlage auf einen Indikator, der zur Ermittlung der tatsächlichen Förderkosten der erneuerbaren Energien ungeeignet ist. Wenn auch die Kostenentwicklungen unbestritten auf einen Reformbedarf hindeuten, so sollte eine solche Reform nicht auf aktuelle vermeintliche Fehlentwicklungen reagieren, sondern sich grundsätzlich an den Erfordernissen für einen Umbau des Energiesystems orientieren.

163. Im Kontext der gegenwärtigen Diskussion um eine Reform des EEG plädiert der SRU für eine Weiterentwicklung der gleitenden Marktprämie. Um die Anlagenbetreiber zu einem nachfragegerechteren Einspeiseverhalten zu motivieren, sollten sie verstärkt Preissignalen ausgesetzt werden. Hierbei muss jedoch berücksichtigt werden, dass der Strommengenmarkt sehr wahrscheinlich nur einen Teil der Investitions- und Wartungskosten der erneuerbaren Energien refinanzieren kann. Ein weiteres stabiles Wachstum der erneuerbaren Energien benötigt daher ein kombiniertes Vergütungssystem aus einem Marktelement und einer geförderten Prämienzahlung sowie eine faire und ökonomisch sinnvolle Verteilung der Risiken. Zukünftig ist ein Förderregime erforderlich, das

ausreichende Investitionssicherheit für Anlagenbetreiber und zugleich Anreize für eine stärkere Marktintegration und Nachfrageorientierung bietet.

Aufbauend auf dem derzeitigen Modell der optionalen gleitenden Marktprämie schlägt der SRU folgende zentrale Änderungen gegenüber der gegenwärtigen Ausgestaltung vor:

- Verbindliche Direktvermarktung aller Erneuerbare-Energien-Neuanlagen,
- Umstellung der Vergütungsbegrenzung von einer zeitlichen Befristung auf eine maximal geförderte Arbeitsmenge in Form eines leistungsspezifischen Kilowattstundenkontingents,
- Berechnung der gleitenden Marktprämie mittels einer standort- und technologiespezifischen virtuellen Referenzanlage,
- „Politikfreiere“ Festlegung der Prämienhöhe auf Basis eines Kostenindex.

Das hier skizzierte Modell einer weiterentwickelten gleitenden Marktprämie kann einen Beitrag leisten, die Kosten während der Transformationsphase des Energiesystems zu senken, ohne dabei den Ausbau der erneuerbaren Energien durch eine zu einseitige Risikoallokation zu behindern. Zunächst steigt im Zuge einer stärkeren Nachfrageorientierung der erneuerbaren Energien der volkswirtschaftliche Wert des eingespeisten Stroms generell an. Da nachfrageorientierte Anlagen höhere Erlösanteile am Strommarkt erwirtschaften, und die Strompreise an der Börse durch die nachfragegerechtere Einspeisung weniger schwanken, dürfte die zusätzliche Förderung gegenüber dem heutigen EEG mittelfristig sinken, wodurch auch die Stromkunden entlastet werden. Gesamtwirtschaftlich kostensenkend wirkt sich zudem aus, dass eine verstärkte Marktintegration den Bedarf an flexiblen Kapazitäten und Speichern reduziert. Ferner können durch einen vereinfachten Zugang von direkt vermarkteten erneuerbaren Energien zum Regenergiemarkt positive wirtschaftliche und ökologische Effekte im Gesamtsystem erzielt werden, beispielsweise durch eine verringerte konventionelle Mindesteinspeisung.

Energiewende als Herausforderung für Koordinierungs- und Entscheidungssysteme

164. Die Energiepolitik in Deutschland befindet sich im Wandel. Ein Markt, der auf einer weitestgehend erneuerbaren Stromversorgung basiert, erfordert Reformschritte, die in zunehmendem Maße unterschiedliche Sektoren und damit auch Ressorts auf allen politischen Ebenen betreffen. Im Zuge dieser Veränderungen befindet sich auch das Akteursumfeld in Bewegung: neue Institutionen und Organisationen werden gegründet, alte Akteure passen ihre Strategien an, neue Allianzen und Arenen bilden sich. Das führt zu einem hohen Koordinations- und Abstimmungsbedarf. Einerseits gilt es, die vielfältigen Steuerungsimpulse und eine pluralistische Akteursstruktur als Chance zu nutzen. Andererseits erfordern spezifische Entscheidungen eine stärkere Koordinierung auf einer zentralen Ebene. Dies betrifft beispielsweise Grundsatzentscheidungen bei der Reform des

EEG oder die Entscheidung über die Einführung eines ergänzenden Finanzierungsmechanismus für den Zubau neuer Kapazitäten.

165. Als Antwort auf diese Herausforderungen hält der SRU folgende Reformelemente der Governance für wesentlich:

- Die Sicherstellung von Beteiligungsformen auch für weniger einflussstarke Gruppen,
- die Schaffung eines Klimaschutzgesetzes,
- die Wahrung der grundsätzlichen Aufteilung der Ministerien und die Schaffung einer zentralen Koordinierungsstelle beim Bundeskanzleramt im Range eines Staatsministers für den Übergang zu einer weitestgehend erneuerbaren Energieversorgung und
- die Verlagerung von energiewendebezogenen Vollzugsaufgaben in das UBA und in die BNetzA sowie die Stärkung der Verbindlichkeit der Kooperation der Behörden.

166. Ein wesentlicher Erfolgsfaktor des Reformprozesses ist die Teilhabe an politischen Entscheidungsprozessen, nicht nur an den Kosten, sondern auch am Nutzen der Energiewende. Neben der Schaffung und Institutionalisierung von Beteiligungsformaten kann eine gesellschaftliche Leitbildentwicklung die Akzeptanz der Reformen unterstützen. Die Schaffung eines Klimaschutzgesetzes ist ein geeigneter Rahmen für diese Leitbildentwicklung. Es setzt den Klimaschutz ins Zentrum der politischen Diskussion. Durch die Verbindlichkeit der Ziele wird ein Bezugspunkt für einzelne Umsetzungsaspekte der Energiewende – wie beispielsweise den weiteren Ausbau erneuerbarer Energien und die Reform des Strommarktdesigns – geschaffen.

Kritisch steht der SRU dem Vorschlag gegenüber, ein eigenständiges Energie(wende)ministerium zu schaffen. Der Koordinationsbedarf reicht weit über den Zuständigkeitsbereich eines einzelnen Ministeriums hinaus. Entscheidungen für die Energiewende werden nicht nur auf Bundesebene, sondern in einem komplexen Mehrebenensystem getroffen und dezentral umgesetzt. Koordinationsbedarf besteht deswegen nicht nur zwischen den Bundesministerien, sondern auch bei der Abstimmung zwischen Bund und Ländern, ebenso wie zwischen der Bundesrepublik Deutschland und der EU. Die Energiewende liegt nicht nur in der Zuständigkeit des Wirtschafts- und des Umweltministeriums. Auch andere Ressorts, beispielsweise das Verkehrsministerium, das Forschungsministerium oder das Landwirtschaftsministerium spielen eine wichtige Rolle. Eine Zusammenführung all dieser Aufgaben in einem Ministerium wäre unrealistisch.

Die Wahrung von Querschnittsaufgaben und die ressortübergreifende Kontrolle interessenpolitischer Einflussnahme sind essenziell für eine transparente, effektive und effiziente Reform des Strommarktdesigns. Aus diesem Grund spricht sich der SRU für das Beibehalten der bestehenden Ressortaufteilung aus. Mit der Schaffung eines eigenständigen Energieministeriums würde der Verlust eines strategisch wichtigen Innovationstreibers für den Übergang riskiert werden.

Stattdessen ist die Einrichtung einer zentralen Koordinierungsstelle ein wichtiges Governance-Element. Benötigt wird eine Stelle, an der alle wichtigen Informationen über den Zustand und die Veränderung von Technologieentwicklung und den Umsetzungsstand der Energiewende zusammenlaufen, um es Entscheidungsträgern zu ermöglichen, einen Überblick über Trends und Hemmnisse zu bekommen und die relevanten Informationen wieder in (dezentrale) Prozesse rückzuspeisen. Diese Koordinierungsstelle sollte beim Bundeskanzleramt auf der Ebene eines Staatsministers angesiedelt sein.

Die Steuerungsleistung auf der operationalen Ebene sollte weiterhin durch die bestehenden Behörden wahrgenommen werden. Damit die Kompetenzen der Behörden auch effizient genutzt werden können, sollte die Transparenz der Arbeitsprozesse sowie Partizipationsmöglichkeiten gewährleistet sein, das Verhältnis von Legislative und Vollzugsbehörde klar definiert sein und die Koordination der Vollzugsbehörden untereinander optimiert werden.

Literatur

Kapitel 1

BMU (Bundesministerium für Umwelt, Naturschutz und Reaktorsicherheit) (2013): Entwicklung der erneuerbaren Energien im Jahr 2012. Graphiken und Tabellen. Unter Verwendung aktueller Daten der Arbeitsgruppe Erneuerbare Energien-Statistik (AGEE-Stat). Stand: März 2013. Berlin: BMU. [http://www.erneuerbare-energien.de/unser-service/mediathek/downloads/detailansicht/artikel/entwicklung-der-erneuerbaren-energien-in-deutschland-im-jahr-2011/?tx_ttnews\[backPid\]=253&cHash=6b2899004aa67c11352b5cb2082bf917](http://www.erneuerbare-energien.de/unser-service/mediathek/downloads/detailansicht/artikel/entwicklung-der-erneuerbaren-energien-in-deutschland-im-jahr-2011/?tx_ttnews[backPid]=253&cHash=6b2899004aa67c11352b5cb2082bf917) (16.05.2013).

SRU (Sachverständigenrat für Umweltfragen) (2011): Wege zur 100 % erneuerbaren Stromversorgung. Sondergutachten. Berlin: Erich Schmidt.

Kapitel 2

BDEW (Bundesverband der Energie- und Wasserwirtschaft) (2012): Strompreisanalyse Mai 2012. Haushalte und Industrie. Berlin: BDEW. [http://bdew.de/internet.nsf/id/0E5D39E2E798737FC1257A09002D8C9C/\\$file/120525%20BDEW-Strompreisanalyse%202012%20Chartsatz%20gesamt.pdf](http://bdew.de/internet.nsf/id/0E5D39E2E798737FC1257A09002D8C9C/$file/120525%20BDEW-Strompreisanalyse%202012%20Chartsatz%20gesamt.pdf) (17.04.2013).

Bode, S. (2008): Anreize für Investitionen in Anlagen zur Stromerzeugung aus erneuerbaren Energien im liberalisierten Strommarkt. Zeitschrift für Umweltpolitik & Umweltrecht 31 (4), S. 497–515.

Bundeskartellamt (2011): Sektoruntersuchung Stromerzeugung Stromgroßhandel. Bericht gemäß § 32e Abs. 3 GWB. Bonn: Bundeskartellamt.

Bundesnetzagentur, Bundeskartellamt (2012): Monitoringbericht 2012. Monitoringbericht gemäß § 63 Abs. 3 i.V.m. § 35 EnWG und § 48 Abs. 3 i.V.m. § 53 Abs. 3 GWB. Bonn: Bundesnetzagentur, Bundeskartellamt. http://www.bundesnetzagentur.de/SharedDocs/Downloads/DE/Allgemeines/Bundesnetzagentur/Publikationen/Berichte/2012/MonitoringBericht2012.pdf?__blob=publicationFile&v=2 (13.06.2013).

Ehlers, N. (2011): Strommarktdesign angesichts des Ausbaus fluktuierender Stromerzeugung. Berlin: dissertation.de. Beiträge zur Energiesystemforschung 7.

Konstantin, P. (2009): Praxisbuch Energiewirtschaft. Energieumwandlung, -transport und -beschaffung im liberalisierten Markt. 2., bearb. und aktualisierte Aufl. Berlin, Heidelberg, New York: Springer.

Leprich, U., Hauser, E., Grashof, K., Grote, L., Luxenburger, M., Sabatier, M., Zipp, A. (2012): Kompassstudie Marktdesign. Leitideen für ein Design eines Stromsystems mit hohem Anteil fluktuierender Erneuerbarer Energien. Bochum: Ponte Press.

Matthes, F. C., Schlemmermeier, B., Diermann, C., Hermann, H., Hammerstein, C. von (2012): Fokussierte Kapazitätsmärkte. Ein neues Marktdesign für den Übergang zu einem neuen Energiesystem. Berlin: Öko-Institut, LBD-Beratungsgesellschaft, Raue LLP.

Ockenfels, A., Grimm, V., Zoettl, G. (2008): Strommarktdesign. Preisbildungsmechanismus im Auktionsverfahren für Stromstundenkontrakte an der EEX. Gutachten im Auftrag der European Energy Exchange AG zur Vorlage an die Sächsische Börsenaufsicht. Köln: Universität.

Roon, S. von, Huck, M. (2010): Merit Order des Kraftwerksparks. München: Forschungsstelle für Energiewirtschaft. http://www.ffe.de/download/wissen/20100607_Merit_Order.pdf (17.04.2013).

SRU (Sachverständigenrat für Umweltfragen) (2011): Wege zur 100 % erneuerbaren Stromversorgung. Sondergutachten. Berlin: Erich Schmidt.

Kapitel 3

Adamek, F., Aundrup, T., Glaunsinger, W., Kleimaier, M., Landinger, H., Leuthold, M., Lunz, B., Mose, A., Pape, C., Pluntke, H., Rotering, N., Sauer, U., Sterner, M., Wellßow, W. (2012): Energiespeicher für die Energiewende. Speicherungsbedarf und Auswirkungen auf das Übertragungsnetz für Szenarien bis 2050. Frankfurt am Main: Verband der Elektrotechnik Elektronik Informationstechnik, Energietechnische Gesellschaft.

Adelt, M., Altfeld, K., Graf, F., Henel, M., Hoppe, M., Höcher, T., Kaesler, H., Linke, G., Löffler, T., Mlaker, H., Marewski, U., Müller-Syring, G., Nitschke-Kowsky, P., Köppel, W., Oehsen, A. von, Reimann, T., Reinhold, M., Schley, P., Schllmeyer, H.-J., Steiner, K., Sterner, M., Trost, T., Zenner, M., Zschocke, A. (2013): Entwicklung von modularen Konzepten zur Erzeugung, Speicherung und Einspeisung von Wasserstoff und Methan ins Erdgasnetz. Studie. Abschlussbericht. Bonn: Deutscher Verein des Gas- und Wasserfaches.

Agora Energiewende (2013a): Entwicklung der Windenergie in Deutschland. Eine Beschreibung von aktuellen und zukünftigen Trends und Charakteristika der Einspeisung von Windenergieanlagen. Berlin: Agora Energiewende. Kurzstudie.

Agora Energiewende (2013b): Impulse. 12 Thesen zur Energiewende. Ein Diskussionsbeitrag zu den wichtigsten Herausforderungen im Strommarkt (Langfassung). Überarb. Nachdr. Berlin: Agora Energiewende.

Apel, R., Aundrup, T., Buchholz, B. M., Domels, H. P., Funke, S., Gesing, T., Glaunsinger, W., Gronstedt, P., Heins, F., Höhle, A., Knack, V., Küter, T., Stötzer, M., Struwe, C., Styczynski, Z. A., Scheven, A. von, Seidl, H. (2012): Demand Side Integration. Lastverschiebungspotenziale in Deutschland. Ein notwendiger Baustein der Energiewende. Frankfurt am Main: Verband der Elektrotechnik – Energietechnische Gesellschaft.

Arpe, H.-J. (2007): Industrielle organische Chemie. Bedeutende Vor- und Zwischenprodukte. 6., vollst. überarb. Aufl. Weinheim: Wiley-VCH.

Barzantny, K., Achner, S., Vomberg, S., Groscurth, H.-M., Böhling, A., Breuer, T. (2009): Klimaschutz: Plan B 2050. Energiekonzept für Deutschland. Hamburg: Greenpeace

BMWi (Bundesministerium für Wirtschaft und Technologie), BMU (Bundesministerium für Umwelt, Naturschutz und Reaktorsicherheit) (2012): Erster Monitoring-Bericht „Energie der Zukunft“. Berlin: BMWi, BMU.

Brooks, K. P., Hu, J., Zhu, H., Kee, R. J. (2007): Methanation of carbon dioxide by hydrogen reduction using the Sabatier process in microchannel reactors. Chemical Engineering Science 62 (4), S. 1161–1170.

Bruns, E., Futterlieb, M., Ohlhorst, D., Wenzel, B. (2012): Netze als Rückgrat der Energiewende. Hemmnisse für die Integration erneuerbarer Energien in Strom-, Gas- und Wärmenetze. Berlin: Universitätsverlag der TU Berlin. <http://opus.kobv.de/tuberlin/volltexte/2012/3730/> (09.01.2012).

Consentec, r2b energy consulting, FGH (Forschungsgemeinschaft für elektrische Anlagen und Stromwirtschaft) (2011): Optimierung und Umstrukturierung der EEG-Förderung zur

verbesserten Netz- und Marktintegration Erneuerbarer Energien (Projekt I C 4 – 51/10) für Bundesministerium für Wirtschaft und Technologie (BMWi). Aachen, Köln, Mannheim: Consentec, r2b energy consulting, FGH.

Czisch, G. (2009): Möglichkeiten des großräumigen (transeuropäischen) Ausgleichs von Schwankungen großer Teile intermittierender Elektrizitätseinspeisung aus regenerativen Energiequellen in Deutschland im Rahmen einer 100 % regenerativen Stromerzeugung mit dem Zeithorizont 2050. Berlin: Sachverständigenrat für Umweltfragen. Materialien zur Umweltforschung 40.
http://www.umweltrat.de/SharedDocs/Downloads/DE/03_Materialien/2010_09_MAT40_Czisch.pdf?__blob=publicationFile (01.10.2010).

Deutscher Bundestag (2012): Bericht des Ausschusses für Bildung, Forschung und Technikfolgenabschätzung (18. Ausschuss) gemäß § 56a der Geschäftsordnung. Technikfolgenabschätzung (TA). Regenerative Energieträger zur Sicherung der Grundlast in der Stromversorgung. Berlin: Deutscher Bundestag. Bundestagsdrucksache 17/10579.

ECF (European Climate Foundation), E3G, The Energy Research Centre of the Netherlands (2010): Roadmap 2050: A practical guide to a prosperous, low-carbon Europe. Vol. 2: Policy recommendations. Den Haag: ECF.
http://www.roadmap2050.eu/attachments/files/Volume2_Policy.pdf (20.04.2010).

efzn (Energie-Forschungszentrum Niedersachsen) (2013): Studie: Eignung von Speichertechnologien zum Erhalt der Systemsicherheit. Abschlussbericht. Goslar: efzn.

Egner, S., Krätschmer, W., Faulstich, M. (2012): Perspektiven der Energiewende. In: Lorber, K. E., Pomberger, R., Adam, J., Aldrian, A., Arnberger, A., Kreindl, G., Menapace, H., Sarc, R., Schwarz, T. (Hrsg.): DepoTech 2012. Abfallwirtschaft, Abfalltechnik, Deponietechnik und Altlasten. Tagungsband zur 11. DepoTech Konferenz, Montanuniversität Leoben/Österreich, 6.–9. November 2012. Leoben: Institut für Nachhaltige Abfallwirtschaft und Entsorgungstechnik, S. 49–56.

Ess, F., Haefke, L., Hobohm, J., Peter, F., Wünsch, M. (2012): Bedeutung der internationalen Wasserkraft-Speicherung für die Energiewende. Studie. Berlin: Weltenergierat – Deutschland.

EURELECTRIC (2011): Hydro in Europe: Powering Renewables. Full Report. Brussels: EURELECTRIC.

EY (Ernst & Young) (2013): Kosten-Nutzen-Analyse für einen flächendeckenden Einsatz intelligenter Zähler. Düsseldorf, München: EY.

Faulstich, M. (2011): Energiespeicher als notwendige Voraussetzung für die Integration der Erneuerbaren Energien ins Stromnetz. Vortrag, Kongress in der Meistersingerhalle, 30.06.2011, Nürnberg.

Frey, H. (2007): Entwicklungsstand stationärer Energiespeicher. 20 % Erneuerbare Energien – Moderne Speichertechnologien als Voraussetzung? Vortrag, Forum für Zukunftstechnologien, 05.07.2007, Berlin.

Fuchs, G., Lunz, B., Leuthold, M., Sauer, U. (2012): Technologischer Überblick zur Speicherung von Elektrizität. Überblick zum Potenzial und zu Perspektiven des Einsatzes elektrischer Speichertechnologien. Studie. Aachen: Institut für Stromrichtertechnik und Elektrische Antriebe, RWTH Aachen.

Gerbert, P., Herhold, P., Heuskel, D., Klose, F. (2013): Trendstudie 2030+. Kompetenzinitiative Energie des BDI. Berlin: The Boston Consulting Group.

Grünwald, R., Ragwitz, M., Sensfuß, F., Winkler, J. (2012): Regenerative Energieträger zur Sicherung der Grundlast in der Stromversorgung. Endbericht zum Monitoring. Berlin: Büro für Technikfolgen-Abschätzung beim Deutschen Bundestag. Arbeitsbericht 147.

Gullberg, A. T. (2013): The political feasibility of Norway as the 'green battery' of Europe. *Energy Policy* 57, S. 615–623.

Hartmann, N., Eltrop, L., Bauer, N., Salzer, J., Schwarz, S., Schmidt, M. (2012): Stromspeicherpotenziale für Deutschland. Stuttgart: Universität Stuttgart.

Henning, H.-M., Palzer, A. (2012): 100 % erneuerbare Energien für Strom und Wärme in Deutschland. Freiburg: Fraunhofer-Institut für Solare Energiesysteme ISE.

Höhlein, B., Grube, T., Biedermann, P., Bielawa, H., Erdmann, G., Schlecht, L., Isenberg, G., Edinger, R. (2003): Methanol als Energieträger. Jülich: Forschungszentrum Jülich. Schriften des Forschungszentrums Jülich – Reihe Energietechnik 28.

IPCC (Intergovernmental Panel on Climate Change) (2011): Renewable Energy Sources and Climate Change Mitigation. Special Report of the Intergovernmental Panel on Climate Change. Cambridge: Cambridge University Press.

Jering, A., Klatt, A., Seven, J., Ehlers, K., Günther, J., Ostermeier, A., Mönch, L. (2012): Globale Landflächen und Biomasse nachhaltig und ressourcenschonend nutzen. UBA-Positionspapier. Dessau-Roßlau: Umweltbundesamt.

Kausch, P., Bertau, M., Gutzmer, J., Matschullat, J. (Hrsg.) (2011): Energie und Rohstoffe. Gestaltung unserer nachhaltigen Zukunft. Heidelberg: Spektrum Akademischer Verlag.

Klaus, T., Vollmer, C., Werner, K., Lehmann, H., Müschen, K. (2010): Energieziel 2050: 100 % Strom aus erneuerbaren Quellen. Dessau-Roßlau: Umweltbundesamt.

Krzikalla, N., Achner, S., Brühl, S. (2013): Möglichkeiten zum Ausgleich fluktuierender Einspeisungen aus Erneuerbaren Energien. Aachen: Büro für Energiewirtschaft und technische Planung.

Leprich, U., Hauser, E., Grashof, K., Grote, L., Luxenburger, M., Sabatier, M., Zipp, A. (2012): Kompassstudie Marktdesign. Leitideen für ein Design eines Stromsystems mit hohem Anteil fluktuierender Erneuerbarer Energien. Bochum: Ponte Press.

Mahnke, E., Mühlenhoff, J. (2012): Strom speichern. Berlin: Agentur für Erneuerbare Energien. *Renews Spezial* 57.

Matschoss, P. (2012): Fighting climate change. A structural shift towards renewable energies requires concerted policy action. Helsinki: The Finnish Institute of International Affairs. FIIA Briefing Paper 100.

Niemann, A., Perau, E., Schreiber, U., Koch, M. K. (2012): Pumpspeicherkraftwerke in den heute noch aktiven Steinkohlebergwerken – Herausforderung für die Wasserwirtschaft im Ruhrgebiet? In: Pinnekamp, J. (Hrsg.): 45. Essener Tagung für Wasser- und Abfallwirtschaft: „Wasserwirtschaft und Energiewende“, 14. bis 16. März 2012 in der Messe Essen Ost. Aachen: Gesellschaft zur Förderung der Siedlungswasserwirtschaft an der RWTH Aachen. *Gewässerschutz, Wasser, Abwasser*, S. 63/1–63/13.

Nitsch, J., Pregger, T., Naegler, T., Heide, D., Tena, D. L. de, Trieb, F., Scholz, Y., Nienhaus, K., Gerhardt, N., Sterner, M., Trost, T., Oehsen, A. von, Schwinn, R., Pape, C., Hahn, H., Wickert, M., Wenzel, B. (2012): Langfristszenarien und Strategien für den Ausbau der erneuerbaren Energien in Deutschland bei Berücksichtigung der Entwicklung in Europa und

global. Schlussbericht. Stuttgart, Kassel, Teltow: Deutsches Zentrum für Luft- und Raumfahrt, Institut für Technische Thermodynamik, Abt. Systemanalyse und Technikbewertung, Fraunhofer Institut für Windenergie und Energiesystemtechnik, Ingenieurbüro für neue Energien.

Ohlhorst, D., Schreurs, M., Gullberg, A. T. (2012): Norwegen – „Batterie“ der deutschen Energiewende? Unterschiedliche Länderinteressen in der Energiepolitik. GAIA 21 (4), S. 319–320.

Öko-Institut, Prognos AG (2009): Modell Deutschland – Klimaschutz bis 2050: Vom Ziel her denken. Endbericht. Basel, Freiburg: Prognos, Öko-Institut.

Plattform Erneuerbare Energien (2012): Bericht der AG 3 Interaktion an den Steuerungskreis der Plattform Erneuerbare Energien, die Bundeskanzlerin und die Ministerpräsidenteninnen und Ministerpräsidenten der Länder vom 15.10.2012. Berlin: Plattform Erneuerbare Energien.

http://www.bmu.de/fileadmin/Daten_BMU/Bilder_Unterseiten/Themen/Klima_Energie/Energiewende/bericht_plattform_ee_bf.pdf (16.05.2013).

Schill, W.-P. (2013): Integration von Wind- und Solarenergie: Flexibles Stromsystem verringert Überschüsse. DIW-Wochenbericht 80 (34), S. 3–14.

Schulz, D. (2009): Speicherpotenziale von Pumpspeicherwerken in Tagebaurestlöchern ehemaliger Braunkohlereviere. Vortrag, Forum Netzintegration Deutsche Umwelthilfe (DUH), 30.09.2009, Berlin.

SRU (Sachverständigenrat für Umweltfragen) (2012): Umweltgutachten 2012. Verantwortung in einer begrenzten Welt. Berlin: Erich Schmidt.

SRU (2011): Wege zur 100 % erneuerbaren Stromversorgung. Sondergutachten. Berlin: Erich Schmidt.

SRU (2008): Umweltgutachten 2008. Umweltschutz im Zeichen des Klimawandels. Berlin: Erich Schmidt.

sunfire (2013): Power-to-Liquids. Kraftstoffe aus Sonnenenergie, CO₂ und Wasser. Dresden: sunfire. <http://www.sunfire.de/produkte/fuel/power-to-liquids> (01.11.2013).

Tichler, R. (2011): Volkswirtschaftliche Relevanz von Power-to-Gas für das zukünftige Energiesystem. Linz: Energieinstitut an der Johannes Kepler Universität Linz. http://www.energieinstitut-linz.at/dokumente/upload/vortrag_Tichler-Power-to-Gas_31d13.pdf (16.05.2013).

UBA (Umweltbundesamt) (2012): Struktur der Energiebereitstellung aus erneuerbaren Energieträgern. Dessau-Roßlau: UBA. <http://www.umweltbundesamt-daten-zur-umwelt.de/umweltdaten/public/theme.do?nodeId=5981> (15.03.2013).

UBA (Hrsg.) (2013): Treibhausgasneutrales Deutschland im Jahr 2050. Hintergrund. Dessau-Roßlau: UBA.

Winkler, J. (2011): Assessment of electricity market designs for a completely renewable electricity system: a case study for Germany. London, Imperial College, Faculty of Natural Sciences, Centre for Environmental Policy, Dissertation.

Kapitel 4

Agora Energiewende (2012): Erneuerbare Energien und Stromnachfrage im Jahr 2022. Analyse. Berlin: Agora Energiewende. http://www.agora-energiewende.de/fileadmin/downloads/publikationen/Agora_Studie_Erneuerbare_Energien_und_Stromnachfrage_im_Jahr_2022.pdf (29.07.2013).

Ecke, J., Herrmann, N., Hilmes, U., Kremp, R., Macharey, U., Nolde, A., Wolter, H., Zander, W. (2013): Ein zukunftsfähiges Energiemarktdesign für Deutschland. Langfassung. Berlin, Aachen: enervis energy advisors, BET Büro für Energiewirtschaft und technische Planung.

Erdölbevorratungsverband (2008): Mineralölpflichtbevorratung in der Bundesrepublik Deutschland. Hamburg: Erdölbevorratungsverband. <http://www.ebv-oil.de/cms/pdf/pflicht2008.pdf> (09.09.2013).

Höfling, H. (2013): Investitionsanreize für neue Erzeugungskapazität unter wachsendem Einfluss erneuerbarer Stromerzeugung. Eine modellbasierte Szenarioanalyse des deutschen Strommarktes. Diskussionspapier. Stuttgart: Zentrum für Sonnenenergie- und Wasserstoff-Forschung Baden-Württemberg.

Kopp, O., Eßer-Frey, A., Engelhorn, T. (2012): Können sich erneuerbare Energien langfristig auf wettbewerblich organisierten Strommärkten finanzieren? Zeitschrift für Energiewirtschaft 36 (4), S. 243–255.

Leprih, U., Hauser, E., Grashof, K., Grote, L., Luxenburger, M., Sabatier, M., Zipp, A. (2012): Kompassstudie Marktdesign. Leitideen für ein Design eines Stromsystems mit hohem Anteil fluktuierender Erneuerbarer Energien. Bochum: Ponte Press.

Nicolosi, M. (2012): Notwendigkeit von Kapazitätsmechanismen. Endbericht. Berlin: Ecofys.

SRU (Sachverständigenrat für Umweltfragen) (2011): Wege zur 100 % erneuerbaren Stromversorgung. Sondergutachten. Berlin: Erich Schmidt.

SVR (Sachverständigenrat zur Begutachtung der Gesamtwirtschaftlichen Entwicklung) (2012): Stabile Architektur für Europa – Handlungsbedarf im Inland. Jahresgutachten 2012/2013. Wiesbaden: SVR.

Winkler, J. (2011): Assessment of electricity market designs for a completely renewable electricity system: a case study for Germany. London, Imperial College, Faculty of Natural Sciences, Centre for Environmental Policy, Dissertation.

Winkler, J., Altmann, M. (2012): Market Designs for a Completely Renewable Power Sector. Zeitschrift für Energiewirtschaft 77 (2), S. 77–92.

Kapitel 5

acatech (Deutsche Akademie der Technikwissenschaften) (Hrsg.) (2012): Die Energiewende finanzierbar gestalten. Effiziente Ordnungspolitik für das Energiesystem der Zukunft. acatech Position München, Berlin, Brüssel: acatech.

Achner, S., Michels, A., Nailis, D., Ritzau, M., Schuffelen, L. (2011): Kapazitätsmarkt. Rahmenbedingungen, Notwendigkeit und Eckpunkte einer Ausgestaltung. Aachen, Leipzig, Hamm: Büro für Energiewirtschaft und technische Planung.

AG Energiebilanzen (2013): Bruttostromerzeugung in Deutschland nach Energieträgern von 1990 bis 2012 nach Energieträgern. Stand: 14. Februar 2013. Berlin: AG Energiebilanzen. <http://www.ag-energiebilanzen.de/tools/pdf-icon.gif> (16.05.2013).

Agora Energiewende (2013a): Entwicklung der Windenergie in Deutschland. Eine Beschreibung von aktuellen und zukünftigen Trends und Charakteristika der Einspeisung von Windenergieanlagen. Berlin: Agora Energiewende. Kurzstudie.

Agora Energiewende (2013b): Impulse. 12 Thesen zur Energiewende. Ein Diskussionsbeitrag zu den wichtigsten Herausforderungen im Strommarkt (Langfassung). Überarb. Nachdr. Berlin: Agora Energiewende.

Agora Energiewende (2013c): Kapazitätsmarkt oder strategische Reserve: Was ist der nächste Schritt? Eine Übersicht über die in der Diskussion befindlichen Modelle zur Gewährleistung der Versorgungssicherheit in Deutschland. Berlin: Agora Energiewende.

Agora Energiewende (2013d): Kostentypischer Ausbau der Erneuerbaren Energien in Deutschland. Ein Vergleich möglicher Strategien für den Ausbau von Wind- und Solarenergie in Deutschland bis 2033. Studie. Berlin: Agora Energiewende.

Agora Energiewende (2012): Erneuerbare Energien und Stromnachfrage im Jahr 2022. Analyse. Berlin: Agora Energiewende. http://www.agora-energiewende.de/fileadmin/downloads/publikationen/Agora_Studie_Erneuerbare_Energien_und_Stromnachfrage_im_Jahr_2022.pdf (29.07.2013).

Apel, R., Aundrup, T., Buchholz, B. M., Domels, H. P., Funke, S., Gesing, T., Glaunsinger, W., Gronstedt, P., Heins, F., Höhle, A., Knack, V., Küter, T., Stötzer, M., Struwe, C., Styczynski, Z. A., Scheven, A. von, Seidl, H. (2012): Demand Side Integration. Lastverschiebungspotenziale in Deutschland. Ein notwendiger Baustein der Energiewende. Frankfurt am Main: Verband der Elektrotechnik - Energietechnische Gesellschaft.

Baritaud, M. (2012): Securing Power during the Transition. Generation Investment and Operation Issues in Electricity Markets with Low Carbon Policies. 2nd ed. Paris: International Energy Agency Insights Series. http://www.iea.org/publications/insights/SecuringPowerTransition_Secondeedition_WEB.pdf (17.04.2013).

BDEW (Bundesverband der Energie- und Wasserwirtschaft) (2013a): Erneuerbare Energien und das EEG: Zahlen, Fakten, Grafiken. Anlagen, installierte Leistung, Stromerzeugung, EEG-Auszahlungen, Marktintegration der Erneuerbaren Energien und regionale Verteilung der EEG-induzierten Zahlungsströme. Berlin: BDEW. [http://www.bdew.de/internet.nsf/id/17DF3FA36BF264EBC1257B0A003EE8B8/\\$file/Energieinfo_EE-und-das-EEG-Januar-2013.pdf](http://www.bdew.de/internet.nsf/id/17DF3FA36BF264EBC1257B0A003EE8B8/$file/Energieinfo_EE-und-das-EEG-Januar-2013.pdf) (23.05.2013).

BDEW (2013b): Kraftwerksplanungen und aktuelle ökonomische Rahmenbedingungen für Kraftwerke in Deutschland. Kommentierte Auswertung der BDEW-Kraftwerksliste 2013. Energie-Info. Berlin: BDEW.

BDEW (2013c): Strompreisanalyse Mai 2013. Haushalte und Industrie. Berlin: BDEW. [http://www.bdew.de/internet.nsf/id/123176ABDD9ECE5DC1257AA20040E368/\\$file/13%2005%2027%20BDEW_Strompreisanalyse_Mai%202013.pdf](http://www.bdew.de/internet.nsf/id/123176ABDD9ECE5DC1257AA20040E368/$file/13%2005%2027%20BDEW_Strompreisanalyse_Mai%202013.pdf) (14.10.2013).

Bergek, A. (2010): The pitfalls of green innovation policy: the case of green certificates. Discussion Paper for the 6CP Workshop: Exploring the green paradigm. Linköping: Linköping University, Department of Management and Engineering. <http://liu.diva-portal.org/smash/get/diva2:400397/FULLTEXT01.pdf> (17.10.2013).

Bertsch, J., Bettzüge, M., Growitsch, C., Hecking, H., Lorenczik, S., Liebenau, V., Rehtanz, C., Schwippe, J., Seack, A. (2013): Trendstudie Strom 2022. Belastungstest für die Energiewende. Endbericht. Köln: Energiewirtschaftliches Institut an der Universität zu Köln. www.energiewende-richtig.de/download/file/fid/294 (21.03.2013).

BMU (Bundesministerium für Umwelt, Naturschutz und Reaktorsicherheit) (2013a): Entwicklung der erneuerbaren Energien im Jahr 2012. Graphiken und Tabellen. Unter Verwendung aktueller Daten der Arbeitsgruppe Erneuerbare Energien-Statistik (AGEE-Stat). Stand: März 2013. Berlin: BMU. [http://www.erneuerbare-energien.de/unser-service/mediathek/downloads/detailansicht/artikel/entwicklung-der-erneuerbaren-energien-in-deutschland-im-jahr-2011/?tx_ttnews\[backPid\]=253&cHash=6b2899004aa67c11352b5cb2082bf917](http://www.erneuerbare-energien.de/unser-service/mediathek/downloads/detailansicht/artikel/entwicklung-der-erneuerbaren-energien-in-deutschland-im-jahr-2011/?tx_ttnews[backPid]=253&cHash=6b2899004aa67c11352b5cb2082bf917) (16.05.2013).

BMU (2013b): Märkte stärken, Versorgung sichern. Konzept für die Umsetzung einer Strategischen Reserve in Deutschland. Ergebnisbericht des Fachdialogs „Strategische Reserve“. Berlin: BMU.

BMU (2012): Erneuerbare Energien in Zahlen. Nationale und internationale Entwicklung. Stand: Juli 2012. Berlin: BMU.

BMWi (Bundesministerium für Wirtschaft und Technologie), BMU (2012): Erster Monitoring-Bericht „Energie der Zukunft“. Berlin: BMWi, BMU.

Borggreffe, F., Neuhoff, K. (2011): Balancing and Intraday Market Design: Options for Wind Integration. Berlin: Deutsches Institut für Wirtschaft. Discussion Papers 1162.

Boßmann, T., Eichhammer, W., Elstrand, R. (2012a): Concrete Paths of the European Union to the 2°C Scenario: Achieving the Climate Protection Targets of the EU by 2050 through Structural Change, Energy Savings and Energy Efficiency Technologies. Accompanying scientific report – Contribution of energy efficiency measures to climate protection within the European Union until 2050 (Draft). Karlsruhe: Fraunhofer Institute for Systems and Innovation Research ISI.

Boßmann, T., Eichhammer, W., Elstrand, R. (Hrsg.) (2012b): Contribution of Energy Efficiency Measures to Climate Protection within the European Union until 2050. Policy Report. Berlin, Karlsruhe: Federal Ministry for the Environment, Nature Conservation and Nuclear Safety, Fraunhofer Institute for Systems and Innovation Research ISI.

Brunekreeft, G., Damsgaard, N., Vries, L. de, Fritz, P., Meyer, R. (2011): A Raw Model for a North European Capacity Market. A Discussion Paper. Stockholm: Elforsk. Elforsk rapport 11:30.

Bruns, E., Futterlieb, M., Ohlhorst, D., Wenzel, B. (2012): Netze als Rückgrat der Energiewende. Hemmnisse für die Integration erneuerbarer Energien in Strom-, Gas- und Wärmenetze. Berlin: Universitätsverlag der TU Berlin. <http://opus.kobv.de/tuberlin/volltexte/2012/3730/> (09.01.2012).

Bundesnetzagentur (2013): Kraftwerksliste Bundesnetzagentur. Stand: 22.07.2013. Bonn: Bundesnetzagentur. http://www.bundesnetzagentur.de/SharedDocs/Downloads/DE/Sachgebiete/Energie/Unternehmen_Institutionen/Versorgungssicherheit/Erzeugungskapazitaeten/Kraftwerksliste/Kraftwerksliste_2013.xlsx;jsessionid=6F2D1BDB8D5C64C9A19C86C73FC6695B?__blob=publicationFile&v=4 (29.07.2013).

Bundesnetzagentur, Bundeskartellamt (2012): Monitoringbericht 2012. Monitoringbericht gemäß § 63 Abs. 3 i.V.m. § 35 EnWG und § 48 Abs. 3 i.V.m. § 53 Abs. 3 GWB. Bonn: Bundesnetzagentur, Bundeskartellamt. http://www.bundesnetzagentur.de/SharedDocs/Downloads/DE/Allgemeines/Bundesnetzagentur/Publikationen/Berichte/2012/MonitoringBericht2012.pdf?__blob=publicationFile&v=2 (13.06.2013).

Calliess, C., Hey, C. (2013): Multilevel Energy Policy in the EU: Paving the Way for Renewables? *Journal for European Environmental and Planning Law* 10 (2), S. 87–131.

Consentec (2012a): Praktikabel umsetzbare Ausgestaltung einer Strategischen Reserve. Aachen: Consentec GmbH.

Consentec (2012b): Versorgungssicherheit effizient gestalten – Erforderlichkeit, mögliche Ausgestaltung und Bewertung von Kapazitätsmechanismen in Deutschland. Abschlussbericht. Aachen: Consentec GmbH.

Consentec, r2b energy consulting, FGH (Forschungsgemeinschaft für elektrische Anlagen und Stromwirtschaft) (2011): Optimierung und Umstrukturierung der EEG-Förderung zur verbesserten Netz- und Marktintegration Erneuerbarer Energien (Projekt I C 4 - 51/10) für Bundesministerium für Wirtschaft und Technologie (BMWi). Aachen, Köln, Mannheim: Consentec, r2b energy consulting, FGH.

Cramton, P., Ockenfels, A. (2012): Economics and Design of Capacity Markets for the Power Sector. *Zeitschrift für Energiewirtschaft* 36 (2), S. 113–134.

Cramton, P., Ockenfels, A. (2011): Ökonomik und Design von Kapazitätsmärkten im Stromsektor. *Energiewirtschaftliche Tagesfragen* 61 (9), S. 14–15.

Czisch, G. (2009): Möglichkeiten des großräumigen (transeuropäischen) Ausgleichs von Schwankungen großer Teile intermittierender Elektrizitätseinspeisung aus regenerativen Energiequellen in Deutschland im Rahmen einer 100% regenerativen Stromerzeugung mit dem Zeithorizont 2050. Berlin: Sachverständigenrat für Umweltfragen. Materialien zur Umweltforschung 40.
[http://www.umweltrat.de/SharedDocs/Downloads/DE/03_Materialien/2010_09_MAT40_Czisch.pdf?__blob=publicationFile\(01.10.2010\)](http://www.umweltrat.de/SharedDocs/Downloads/DE/03_Materialien/2010_09_MAT40_Czisch.pdf?__blob=publicationFile(01.10.2010)).

DECC (Department of Energy and Climate Change) (2010): National Renewable Energy Action Plan for the United Kingdom. Article 4 of the Renewable Energy Directive 2009/28/EC. London: DECC.

Deutscher Bundestag (2012): Bericht des Ausschusses für Bildung, Forschung und Technikfolgenabschätzung (18. Ausschuss) gemäß § 56a der Geschäftsordnung. Technikfolgenabschätzung (TA). Regenerative Energieträger zur Sicherung der Grundlast in der Stromversorgung. Berlin: Deutscher Bundestag. Bundestagsdrucksache 17/10579.

Diekmann, J., Kemfert, C., Neuhoff, K., Schill, W.-P., Traber, T. (2012): Erneuerbare Energien: Quotenmodell keine Alternative zum EEG. *DIW Wochenbericht* 79 (45), S. 15–20.

ECF (European Climate Foundation), McKinsey & Company, KEMA, The Energy Futures Lab at Imperial College London, Oxford Economics (2010): Roadmap 2050: A practical guide to a prosperous, low-carbon Europe. Vol. 1: Technical analysis. Den Haag: ECF. http://www.roadmap2050.eu/attachments/files/Volume1_fullreport_PressPack.pdf (20.04.2010).

Ecke, J., Herrmann, N., Hilmes, U., Kremp, R., Macharey, U., Nolde, A., Wolter, H., Zander, W. (2013): Ein zukunftsfähiges Energiemarktdesign für Deutschland. Langfassung. Berlin, Aachen: enervis energy advisors, BET Büro für Energiewirtschaft und technische Planung.

Egerer, J., Kunz, F., Hirschhausen, C. von (2012): Development Scenarios for the North and Baltic Sea Grid. A Welfare Economic Analysis. Berlin: Deutsches Institut für Wirtschaftsforschung. DIW Discussion Papers 1261.

Elberg, C., Growitsch, C., Höffler, F., Richter, J. (2012): Untersuchungen zu einem Zukunftsfähigen Strommarktdesign. Endbericht. Köln: Energiewirtschaftliches Institut an der Universität zu Köln.

EREC (European Renewable Energy Council), Greenpeace International (Hrsg.) (2012): Energy [R]evolution. A Sustainable EU 27 Energy Outlook. Brussels, Amsterdam: EREC, Greenpeace International.

Estermann, A., John, O., Wand, R., Weißbach, T. (2012): Der Network Code zur Integration der europäischen Spotmärkte. *Energiewirtschaftliche Tagesfragen* 62 (12), S. 58–62.

EURELECTRIC (2011): Hydro in Europe: Powering Renewables. Full Report. Brussels: EURELECTRIC.

EURELECTRIC (2010): Integrating intermittent renewables sources into the EU electricity system by 2020: challenges and solutions. Brussels: EURELECTRIC. www.eurelectric.org/PublicDoc.asp?ID=63539 (21.03.2013).

Europäische Kommission (2013): Grünbuch. Ein Rahmen für die Klima- und Energiepolitik bis 2030. COM(2013) 169 final. Brüssel: Europäische Kommission.

Europäische Kommission (2012a): Bericht der Kommission an das Europäische Parlament und den Rat. Die Lage des CO₂-Marktes in der EU im Jahr 2012. COM(2012) 652 final. Brüssel: Europäische Kommission.

Europäische Kommission (2012b): Consultation Paper on generation adequacy, capacity mechanisms and the internal market in electricity. Brüssel: Europäische Kommission. http://ec.europa.eu/energy/gas_electricity/consultations/doc/20130207_generation_adequacy_consultation_document.pdf (21.03.2013).

Europäische Kommission (2011): Mitteilung der Kommission an das Europäische Parlament, den Rat, den Europäischen Wirtschafts- und Sozialausschuss und den Ausschuss der Regionen. Fahrplan für den Übergang zu einer wettbewerbsfähigen CO₂-armen Wirtschaft bis 2050. KOM(2011) 112 endg. Brüssel: Europäische Kommission.

EWEA (European Wind Energy Association) (2012): Creating the Internal Energy Market. A Report. Brussels: EWEA.

Fischer, S., Geden, O. (2013): Strategiediskussion in der EU-Energie- und Klimapolitik. Neue Ziele für die Zeit nach 2020. Bonn: Friedrich-Ebert-Stiftung. *Internationale Politikanalyse*. <http://library.fes.de/pdf-files/id/ipa/09599.pdf> (11.02.2013).

Fischerauer, S. (2012): Zwischen Regulierung und Selbstregulierung – Zur Ausarbeitung europäischer Netzkodizes im Energiesektor. *Zeitschrift für neues Energierecht* 16 (5), S. 453–460.

Fouquet, D., Johansson, T. B. (2008): European renewable energy policy at crossroads. Focus on electricity support mechanisms. *Energy Policy* 36 (11), S. 4079–4092.

Fraunhofer ISI (Fraunhofer Institut Systemtechnik und Innovationsforschung), ENERDATA, Technical University Vienna, Wuppertal Institute for Climate Environment and Energy (2009): Study on the Energy Savings Potentials in EU Member States, Candidate Countries and EEA Countries. Final Report. Karlsruhe, Grenoble, Rome, Vienna, Wuppertal: Fraunhofer ISI, ENERDATA, ISIS, Technical University, Wuppertal Institute for Climate, Environment and Energy. TREN/D1/239-2006/S07.66640.

- Fricke, H.-C. (2010): Die Privilegierung der stromintensiv arbeitenden Industrie im Rahmen des EEG-Belastungsausgleichs – eine verfassungs- und europarechtliche Bewertung. *Recht der Energiewirtschaft* 2010 (3), S. 83–92.
- Gawel, E., Korte, K., Lehmann, P., Strunz, S. (2012a): Die deutsche Energiewende – ein Skandalon? Fehlalarm! Es drohen weder Planwirtschaft noch Kosten-Tsunami. *GAIA* 22 (4), S. 278–283.
- Gawel, E., Korte, K., Lehmann, P., Strunz, S. (2012b): Kosten der Energiewende - Fakten und Mythen. *Energiewirtschaftliche Tagesfragen* 62 (11), S. 39–44.
- Gawel, E., Purkus, A. (2013a): Die Marktprämie im EEG 2012: Ein sinnvoller Beitrag zur Markt- und Systemintegration erneuerbarer Energien? *Zeitschrift für Energiewirtschaft* 37 (1), S. 43–61.
- Gawel, E., Purkus, A. (2013b): Promoting the market and system integration of renewable energies through premium schemes – A case study of the German market premium. *Energy Policy* 61, S. 599–609.
- Gawel, E., Purkus, A. (2012): Markt- und Systemintegration erneuerbarer Energien: Probleme der Marktprämie nach EEG 2012. *Zeitschrift für Umweltrecht* 23 (11), S. 587–596.
- Gerbert, P., Herhold, P., Heuskel, D., Klose, F. (2013): *Trendstudie 2030+. Kompetenzinitiative Energie des BDI*. Berlin: The Boston Consulting Group.
- Germelmann, C. F. (2013): Beihilferechtliche Rahmenvorgaben für staatliche Umlagesysteme – Neue Korrekturen für das Kriterium der staatlichen Mittel? *Europäisches Wirtschafts- und Steuerrecht* 2013 (5), S. 161–169.
- Gottstein, M., Skillings, S. (2013): Über Kapazitätsmärkte hinaus denken: Flexibilität als Kernelement. In: *Agora Energiewende* (Hrsg.): *Kapazitätsmarkt oder strategische Reserve: Was ist der nächste Schritt? Eine Übersicht über die in der Diskussion befindlichen Modelle zur Gewährleistung der Versorgungssicherheit in Deutschland*. Berlin: Agora Energiewende, S. 15–26.
- Greenpeace (2011): *Battle of the Grids. Report 2011. How Europe can go 100 % renewable and phase out dirty energy*. Amsterdam: Greenpeace International. <http://www.greenpeace.org/international/Global/international/publications/climate/2011/battle%20of%20the%20grids.pdf> (21.03.2013).
- Growitsch, C., Matthes, F. C., Ziesing, H.-J. (2013): *Clearing-Studie Kapazitätsmärkte*. Berlin, Köln: Öko-Institut, Ziesing, *Energiewirtschaftliches Institut an der Universität zu Köln*.
- Gullberg, A. T. (2013): The political feasibility of Norway as the ‘green battery’ of Europe. *Energy Policy* 57, S. 615–623.
- Heller, R., Deng, Y., Breevoort, P. van (2013): *Renewable energy: a 2030 scenario for the EU. Update*. Utrecht: Ecofys Netherlands.
- Hermann, H., Matthes, F. C., Emele, L., Jung, F. (2012): *Strompreisentwicklungen im Spannungsfeld von Energiewende, Energiemärkten und Industriepolitik. Der Energiewende-Kosten-Index (EKX). Kurzstudie*. Berlin: Öko-Institut.
- Herrmann, N., Ecke, J. (2012): Gewinner und Verlierer eines Kapazitätsmarktes – Verteilungswirkungen eines neuen Strommarktdesigns. *Energiewirtschaftliche Tagesfragen* 62 (1-2), S. 28–33

Hey, C., Holm-Müller, K., Weber, M. (2011): Vermeidung von Anpassung – große Möglichkeiten im Stromsektor. ifo Schnelldienst 64 (5), S. 16–20.

Hey, C., Weber, M. (2012): Erfolgsbedingungen des Ausbaus erneuerbarer Energien oder Kritik einer monoinstrumentellen Klimapolitik. In: Steinmüller, H., Hauer, A., Schneider, F. (Hrsg.): Energiewirtschaft. Jahrbuch 12. Wien: Neuer Wissenschaftlicher Verlag, S. 15–32.

Hirschhausen, C. von, Ruester, S., Marcantonini, C., He, X., Egerer, J., Glachant, J.-M. (2012): EU Involvement in Electricity and Natural Gas Transmission Grid Tarification. Final Report. Florence: European University Institute.

HMRC (Her Majesty's Revenue & Customs) (2013): Carbon price floor. London: HMRC. <http://www.hmrc.gov.uk/climate-change-levy/carbon-pf.htm#3> (23.05.2013).

Hoefnagels, R., Junginger, M., Panzer, C., Resch, G., Held, A. (2011): Long Term Potentials and Costs of RES. Part I: Potentials, Diffusion and Technological learning. Karlsruhe, Wien, Utrecht, Berlin, Kaunas, Budapest, Arnheim, Milan: Fraunhofer Institute for Systems and Innovation Research, Energy Economics Group, Ecofys, Deutsches Institut für Wirtschaftsforschung, Lithuanian Energy Institute, Utrecht University, Energy Banking Advisory, KEMA, Bocconi University. RE-Shaping Report D10.

Hogan, M., Gottstein, M. (2012): What Lies „Beyond Capacity Markets“? Delivering Least-Cost Reliability Under the New Resource Paradigm. A „straw man“ proposal for discussion. Berlin: The Regulatory Assistance Project. www.raponline.org/document/download/id/6041 (29.07.2013).

Horst, J., Hauser, E. (2012): Eruierung von Optionen zur Absenkung der EEG-Umlage. Kurzgutachten. Saarbrücken: Institut für ZukunftsEnergieSysteme.

IASS (Institute for Advanced Sustainability Studies) (2012): Fördersystem der erneuerbaren Energien weiterentwickeln. Potsdam: IASS, Plattform Energiewende. http://www.iass-potsdam.de/sites/default/files/files/foerdersystem_der_erneuerbaren.pdf (05.09.2013).

IEA (International Energy Agency) (2012): World Energy Outlook 2012. Paris: IEA.

Ismer, R., Karch, A. (2013): Das EEG im Konflikt mit dem Unionsrecht: Die Begünstigung der stromintensiven Industrie als unzulässige Beihilfe. Zeitschrift für Umweltrecht (10), S. 526–534?

Jacobs, D., Mez, L. (2012): Zur internationalen Vorbildfunktion von StrEG und EEG. In: Müller, T. (Hrsg.): 20 Jahre Recht der Erneuerbaren Energien. Baden-Baden: Nomos. Schriften zum Umweltenergierecht 10, S. 258–271.

Jacobsson, S., Bergek, A., Finon, D., Lauber, V., Michel, C., Toke, D., Verbruggen, A. (2009): EU renewable energy support policy: Faith or facts? Energy Policy 37 (6), S. 2143–2146.

Kachel, M. (2012): Die besondere Ausgleichsregelung im EEG als Instrument zur Entlastung der stromintensiven Industrie. Zeitschrift für Umweltrecht 23 (1), S. 32–39.

Klobasa, M., Ragwitz, M., Sensfuß, F., Rostankowski, A., Gerhardt, N., Holzhammer, U., Richts, C., Lehnert, W. (2013a): Nutzenwirkung der Marktprämie. Erste Ergebnisse im Rahmen des Projekts „Laufende Evaluierung der Direktvermarktung von Strom aus Erneuerbaren Energien“. Karlsruhe: Fraunhofer Institut für System- und Innovationsforschung. Working Paper Sustainability and Innovation S 1/2013.

Klobasa, M., Roon, S. von, Buber, T., Gruber, A. (2013b): Lastmanagement als Beitrag zur Deckung des Spitzenlastbedarfs in Süddeutschland. Zusammenfassung der Zwischenergebnisse einer Studie von Fraunhofer ISI und der Forschungsgesellschaft für Energiewirtschaft. Studie. Berlin: Agora Energiewende.

Klobasa, M., Winkler, J., Sensfuß, F., Ragwitz, M. (2013c): Market Integration of Renewable Electricity Generation – The German Market Premium Model. *Energy & Environment* 24 (1-2), S. 127–146.

KLU (Kommission Landwirtschaft beim Umweltbundesamt) (2013): Biogaserzeugung und -nutzung: Ökologische Leitplanken für die Zukunft. Vorschläge der Kommission Landwirtschaft beim Umweltbundesamt (KLU). Dessau-Roßlau: UBA. http://www.umweltbundesamt.de/sites/default/files/medien/378/publikationen/biogaserzeugung_und_-_nutzung_oekologische_leitplanken_fuer_die_zukunft.pdf (07.04.2014 ergänzt).

Kopp, O., Bode, S., Groscurth, H.-M., Klessmann, C., Gebhart, M., Nabe, C., Grave, K., Engelhorn, T., Onischka, M., Ehrhart, K.-M., Pietrzyk, S. (2013): Wege in ein wettbewerbliches Strommarktdesign für erneuerbare Energien. Hamburg, Berlin, Mannheim, Bayreuth: Arrhenius Institut für Energie und Klimapolitik, Ecofys, MVV Energie AG, Takon – Spieltheoretische Beratung.

Kranner, K., Sharma, S. (2013): Das europäische Strommarktdesign der Zukunft. *Energiewirtschaftliche Tagesfragen* 63 (1–2), S. 62–65.

Krzikalla, N., Achner, S., Brühl, S. (2013): Möglichkeiten zum Ausgleich fluktuierender Einspeisungen aus Erneuerbaren Energien. Aachen: Büro für Energiewirtschaft und technische Planung.

Küchler, S., Meyer, B. (2012): Was Strom wirklich kostet. Vergleich der staatlichen Förderungen und gesamtgesellschaftlichen Kosten konventioneller und erneuerbarer Energien. Langfassung. überarb. und aktualisierte Aufl. Berlin: Forum Ökologisch-Soziale Marktwirtschaft. Studien 9/12.

La Chevallerie, A. von, Schweitzer, K. (2012): Gemeinsamer Handel mit Stromzertifikaten – Förderung Erneuerbarer in Schweden und Norwegen. *Energiewirtschaftliche Tagesfragen* 62 (3), S. 92–95.

Lafferty, W. M., Ruud, A. (2008): Introduction: Promoting green electricity in Europe: The challenge of integrating contextual factors. In: Lafferty, W. M., Ruud, A. (Hrsg.): *Promoting Sustainable Electricity in Europe. Challenging the Path Dependence of Dominant Energy Systems*. Cheltenham: Edward Elgar, S. 1–44.

Lauber, V. (2007): The Politics of European Union Policy on Support Schemes for Electricity from Renewable Energy Sources. In: Mez, L. (Hrsg.): *Green Power Markets: Support Schemes, Case Studies and Perspectives*. Brentwood: Multi-Science Publishing, S. 9–29.

Leprih, U., Hauser, E., Grashof, K., Grote, L., Luxenburger, M., Sabatier, M., Zipp, A. (2012): Kompassstudie Marktdesign. Leitideen für ein Design eines Stromsystems mit hohem Anteil fluktuierender Erneuerbarer Energien. Bochum: Ponte Press.

Loreck, C., Matthes, F. C., Hermann, H., Jung, F., Emele, L. (2012): Kurzanalyse des Anstiegs der EEG-Umlage 2013. Berlin: Öko-Institut.

Löschel, A., Erdmann, G., Staiß, F., Ziesing, H.-J. (2012): Stellungnahme zum ersten Monitoring-Bericht der Bundesregierung für das Berichtsjahr 2011 der Expertenkommission

zum Monitoring-Prozess „Energie der Zukunft“. Berlin, Mannheim, Stuttgart: Expertenkommission zum Monitoring-Prozess „Energie der Zukunft“.

Lüdemann, V., Ortman, M. (2012): Hält die Marktprämie, was sie verspricht? Eine Analyse anhand aktueller Zahlen. Zeitschrift für Neues Energierecht 16 (4), S. 325–334.

Matschoss, P. (2013): The German energy transition. Status, challenges and the Finnish perspective. Helsinki: The Finnish Institute of International Affairs. FIIA Briefing Paper 128.

Matthes, F. C. (2013a): Vision und Augenmaß. Zur Reform des Flankierungsrahmens für die Stromerzeugung aus Erneuerbaren Energien. In: Agora Energiewende (Hrsg.): Die Zukunft des EEG – Evolution oder Systemwechsel? Berlin: Agora Energiewende, S. 17–24.

Matthes, F. C. (2013b): Vision und Augenmaß. Zur Reform des Flankierungsrahmens für die Stromerzeugung aus erneuerbaren Energien. Vortrag, Fachgespräch von Agora Energiewende. „Die Zukunft des EEG – Evolution oder Systemwechsel?“, 13.02.2013, Berlin.

Matthes, F. C. (2012): Einordnung der Aktuellen Debatte um den Flankierungsrahmen für die Stromerzeugung aus Erneuerbaren Energien. Memo. Berlin: Öko-Institut. <http://www.oeko.de/files/forschungsergebnisse/application/octet-stream/download.php?id=1545> (29.07.2013).

Matthes, F. C., Schlemmermeier, B., Diermann, C., Hermann, H., Hammerstein, C. von (2012): Fokussierte Kapazitätsmärkte. Ein neues Marktdesign für den Übergang zu einem neuen Energiesystem. Berlin: Öko-Institut, LBD-Beratungsgesellschaft, Raue LLP.

Meulman, L., Méray, N. (2012): Capacity Mechanisms in Northwest Europe. Between a Rock and a Hard Place? The Hague: Nederlands Instituut voor Internationale Betrekkingen. Clingendael Energy Paper 2012/3.

Midttun, A., Ruohonen, T., Piria, R. (2011): Norway and the North Sea Grid. Key Positions and Players in Norway, from a Norwegian Perspective. Berlin: Smart Energy for Europe Platform. SEFEP working paper 2012-1.

Mitchell, C., Sawin, J. L., Pokharel, G. R., Kammen, D., Wan, Z., Fifita, S., Jaccard, M., Langniss, O., Lucas, H., Nadai, A., Blanco, R. T., Usher, E., Verbruggen, A., Wüstenhagen, R., Yamaguchi, K. (2012): Policy, Financing and Implementation. In: Edenhofer, O., Pichs-Madruga, R., Sokona, Y., Seyboth, K., Matschoss, P., Kadner, S., Zwickel, T., Eickemeier, P., Hansen, G., Schlömer, S., Stechow, C. von (Hrsg.): Renewable Energy Sources and Climate Change Mitigation. Special Report of the Intergovernmental Panel on Climate Change. Cambridge: Cambridge University Press, S. 865–950.

Monitoring Analytics (2012): The Independent Market Monitor for PJM. Eagleville, Pa.: Monitoring Analytics. http://www.monitoringanalytics.com/reports/Reports/2012/IMM_And_PJM_Capacity_White_Papers_On_OPSI_Issues_20120820.pdf (15.07.2013).

Monopolkommission (2013): Energie 2013: Wettbewerb in Zeiten der Energiewende: Sondergutachten der Monopolkommission gemäß § 62 Abs.1 EnWG. Bonn: Monopolkommission. Sondergutachten der Monopolkommission 65. http://www.monopolkommission.de/sg_65/s65_volltext.pdf (17.10.2013).

Müsgens, F., Peek, M. (2011): Sind Kapazitätsmärkte in Deutschland erforderlich? Eine kritische Analyse vor dem Hintergrund der ökonomischen Theorie. Zeitschrift für neues Energierecht 15 (6), S. 576–583.

Nagl, S., Paulus, S., Lindenberger, D. (2012): Mögliche Entwicklung der Umlage zur Förderung der Stormerzeugung aus erneuerbaren Energien durch das Erneuerbare-Energien-Gesetz bis 2018. Köln: Energiewirtschaftliches Institut an der Universität zu Köln.

Nestle, U., Reuster, L. (2012): Ausweisung der EEG-Umlage: eine kritische Analyse. Argumente zur Bewertung der Umlage des Erneuerbare-Energien-Gesetzes. Berlin: Forum Ökologisch-Soziale Marktwirtschaft. Studien 11/12.

Neuhoff, K., Bach, S., Diekmann, J., Beznoska, M., El-Laboudy, T. (2012): Steigende EEG-Umlage: Unerwünschte Verteilungseffekte können vermindert werden. DIW-Wochenbericht 79 (41), S. 3–12.

Nicolosi, M. (2012a): Notwendigkeit und Ausgestaltungsmöglichkeiten eines Kapazitätsmechanismus für Deutschland. Zwischenbericht. Dessau-Roßlau: Umweltbundesamt. Climate Change 12/12. <http://www.uba.de/uba-info-medien/4221.html> (22.03.2013).

Nicolosi, M. (2012b): Notwendigkeit von Kapazitätsmechanismen. Endbericht. Berlin: Ecofys.

Nitsch, J., Pregger, T., Naegler, T., Heide, D., Tena, D. L. de, Trieb, F., Scholz, Y., Nienhaus, K., Gerhardt, N., Sterner, M., Trost, T., Oehsen, A. von, Schwinn, R., Pape, C., Hahn, H., Wickert, M., Wenzel, B. (2012): Langfristszenarien und Strategien für den Ausbau der erneuerbaren Energien in Deutschland bei Berücksichtigung der Entwicklung in Europa und global. Schlussbericht. Stuttgart, Kassel, Teltow: Deutsches Zentrum für Luft- und Raumfahrt, Institut für Technische Thermodynamik, Abt. Systemanalyse und Technikbewertung, Fraunhofer Institut für Windenergie und Energiesystemtechnik, Ingenieurbüro für neue Energien.

Notenboom, J., Boot, P., Koelemeijer, R., Ros, J. (2012): Climate and Energy Roadmaps towards 2050 in north-western Europe. A concise overview of long-term climate and energy policies in Belgium, Denmark, France, Germany, the Netherlands and the United Kingdom. The Hague: PBL Netherlands Environmental Assessment Agency.

Ohlhorst, D., Schreurs, M., Gullberg, A. T. (2012): Norwegen – „Batterie“ der deutschen Energiewende? Unterschiedliche Länderinteressen in der Energiepolitik. GAIA 21 (4), S. 319–320.

Patt, A., Komendantova, N., Battaglini, A., Lilliestam, J. (2011): Regional integration to support full renewable power deployment for Europe by 2050. Environmental Politics 20 (5), S. 727–742.

Peters, W., Schultze, C., Schümann, K., Stein, S. (2010): Bioenergie und Naturschutz. Synergien fördern, Risiken vermeiden. Bonn: Bundesamt für Naturschutz.

Plattform Erneuerbare Energien (2012): Bericht der AG 3 Interaktion an den Steuerungskreis der Plattform Erneuerbare Energien, die Bundeskanzlerin und die Ministerpräsidentinnen und Ministerpräsidenten der Länder vom 15.10.2012. Berlin: Plattform Erneuerbare Energien.

http://www.bmu.de/fileadmin/Daten_BMU/Bilder_Unterseiten/Themen/Klima_Energie/Energiewende/bericht_plattform_ee_bf.pdf (16.05.2013).

Poppe, A.-K. (2012): Begrenzung der EEG-Umlage und Stromnetzentgeltbefreiung für Unternehmen des produzierenden Gewerbes. Zeitschrift für neues Energierecht 16 (1), S. 47–52.

Prognos AG (2012): Bedeutung der internationalen Wasserkraft-Speicherung für die Energiewende. Studie. Basel: Prognos AG.

r2b energy consulting (2012): Ziele und Ausgestaltung einer Strategischen Reserve. Eckpunktepapier. Köln: r2b energy consulting.

Ragwitz, M., Sensfuß, F. (2008): Stellungnahme des Fraunhofer Instituts für System- und Innovationsforschung zum Entwurf eines Gesetzes zur Neuordnung des Rechts der Erneuerbaren Energien im Strombereich und zur Änderung damit zusammenhängender Vorschriften. Karlsruhe: Fraunhofer Institut für System- und Innovationsforschung. http://www.clearingstelle-eeg.de/files/11-Stn_Fraunhofer_ISI.pdf (28.08.2013).

Ragwitz, M., Steinhilber, S., Breitschopf, B., Resch, G., Panzer, C., Ortner, A., Busch, S., Rathmann, M., Klessmann, C., Nabe, C., Lovinfosse, I. de, Neuhoff, K., Boyd, R., Junginger, M., Hoefnagels, R., Cusumano, N., Lorenzoni, A., Burgers, J., Boots, M., Weöres, B. (2012): RE-Shaping: Shaping an effective and efficient European renewable energy market. Karlsruhe, Wien, Utrecht, Berlin, Kaunas, Budapest, Arnheim, Milan: Fraunhofer Institute for Systems and Innovation Research, Energy Economics Group, Ecofys, Deutsches Institut für Wirtschaftsforschung, Lithuanian Energy Institute, Utrecht University, Energy Banking Advisory, KEMA, Bocconi University. RE-Shaping Report D23 (Final report).

Rathmann, M., Jager, D. de, Lovinfosse, I. de, Breitschopf, B., Burgers, J., Weöres, B. (2011): Towards triple-A policies: More renewable energy at lower cost. Karlsruhe, Wien, Utrecht, Berlin, Kaunas, Budapest, Arnheim, Milan: Fraunhofer Institute for Systems and Innovation Research, Energy Economics Group, Ecofys, Deutsches Institut für Wirtschaftsforschung, Lithuanian Energy Institute, Utrecht University, Energy Banking Advisory, KEMA, Bocconi University. RE-Shaping Report D16.

Reichert, S. (2013): Erneuerbare Energie quer durch die Nordsee? Akteurs- und Interessenkonstellationen der geplanten Interkonnektoren NorGer und Nord.Link zwischen Deutschland und Norwegen. Stuttgart: ibidem. Ecological Energy Policy 14.

Rostankowski, A., Baier, A., Gerhardt, N., Holzhammer, U., Klobasa, M., Ragwitz, M., Sensfuß, F., Lehnert, W. (2012): Anpassungsbedarf bei den Parametern des gleitenden Marktprämienmodells im Hinblick auf aktuelle energiewirtschaftliche Entwicklungen. Kurzgutachten. Karlsruhe, Bremerhaven, Berlin, Greifswald: Fraunhofer ISI, Fraunhofer IWES, Becker Büttner Held, Institut für Klimaschutz, Energie und Mobilität.

Sandbag (2013): The UK Carbon Floor Price. Sandbag briefing. London: Sandbag. http://www.sandbag.org.uk/site_media/pdfs/reports/Sandbag_Carbon_Floor_Price_2013_final.pdf (28.05.2013).

Schlacke, S., Kröger, J. (2013): Die Privilegierung stromintensiver Unternehmen im EEG. Eine unionsrechtliche Bewertung der besonderen Ausgleichsregelung (§§ 40 ff. EEG). Neue Zeitschrift für Verwaltungsrecht 32 (6), S. 313–319.

Schleicher-Tappeser, R. (2012): How renewables will change electricity markets in the next five years. Energy Policy 48, S. 64–75.

Schlemmermeier, B., Diermann, C. (2011): Energiewirtschaftliche Erfordernisse zur Ausgestaltung des Marktdesigns für einen Kapazitätsmarkt Strom. Abschlussbericht. Berlin: LBD-Beratungsgesellschaft. http://www.lbd.de/cms/pdf-gutachten-und-studien/1201-LBD-Gutachten-LRBW_Kapazitaetsmarkt_Endbericht.pdf (24.04.2013).

Schmidt, C. M. (2013): Die Zukunft des EEG – Evolution oder Systemwechsel? In: Agora Energiewende (Hrsg.): Die Zukunft des EEG – Evolution oder Systemwechsel? Berlin: Agora Energiewende, S. 31–34.

SRU (Sachverständigenrat für Umweltfragen) (2013a): An Ambitious Triple Target for 2030. Comment to the Commission's Green Paper „A 2030 Framework for Climate and Energy Policies” (COM(2013) 169 final). Berlin: SRU. Comment on Environmental Policy 12.

SRU (2013b): Fracking zur Schiefergasgewinnung: Ein Beitrag zur energie- und umweltpolitischen Bewertung. Berlin: SRU. Stellungnahme 18.

SRU (2011): Wege zur 100 % erneuerbaren Stromversorgung. Sondergutachten. Berlin: Erich Schmidt.

SRU (2008): Umweltgutachten 2008. Umweltschutz im Zeichen des Klimawandels. Berlin: Erich Schmidt.

SRU (2006): Die nationale Umsetzung des europäischen Emissionshandels: Marktwirtschaftlicher Klimaschutz oder Fortsetzung der energiepolitischen Subventionspolitik mit anderen Mitteln? Berlin: SRU. Stellungnahme 11.

Süßenbacher, W., Schwaiger, M., Stigler, H. (2011): Kapazitätsmärkte und -mechanismen im internationalen Kontext. Graz: Technische Universität Graz, Institut für Elektrizitätswirtschaft und Energieinnovation.
http://eeg.tuwien.ac.at/eeg.tuwien.ac.at_pages/events/iewt/iewt2011/uploads/plenarysession_s_iewt2011/P_Suessenbacher.pdf (14.10.2013).

SVR (Sachverständigenrat zur Begutachtung der Gesamtwirtschaftlichen Entwicklung) (2012): Stabile Architektur für Europa – Handlungsbedarf im Inland. Jahreshgutachten 2012/2013. Wiesbaden: SVR.

Teusch, J., Behrens, A., Egenhofer, C. (2012): The Benefits of Investing in Electricity Transmission. Lessons from Northern Europe. Brussels: Centre for European Policy Studies. CEPS Special Report 59. <http://www.ceps.eu/ceps/dld/6542/pdf> (21.03.2013).

Tietjen, O. (2012): Kapazitätsmärkte. Hintergründe und Varianten mit Fokus auf einen emissionsarmen deutschen Strommarkt. Bonn, Berlin: Germanwatch. <http://germanwatch.org/de/download/3564.pdf> (19.3.2013).

Uhlen, K., Cirio, D. (2012): IEA Implementing Agreement on Electricity Networks Analysis, Research & Development (ENARD). Annex IV: Transmission Systems. Final Report. Trondheim: SINTEF Energy Research.

Verheyen, R. (2013): Rechtliche Instrumente zur Verhinderung neuer Kohlekraftwerke und Braunkohletagebaue in Deutschland. Rechtsgutachten. Berlin: Bund für Umwelt und Naturschutz Deutschland, Deutsche Umwelthilfe. http://www.bund.net/fileadmin/bundnet/pdfs/klima_und_energie/130514_bund_klima_energie_rechtsgutachten_kohlekraftwerke.pdf (13.06.2013).

Weber, M., Hey, C. (2012a): Effektive und effiziente Klimapolitik: Instrumentenmix, EEG und Subsidiarität. Wirtschaftsdienst 92 (Sonderheft), S. 43–51.

Weber, M., Hey, C. (2012b): Energiewende: Kosten wirklich zu hoch? Wirtschaftsdienst 92 (6), S. 360.

Weber, M., Hey, C., Faulstich, M. (2012): Energiewende – A Pricey Challenge. CESifo DICE Report 10 (3), S. 1–8.

Winkler, J. (2011): Assessment of electricity market designs for a completely renewable electricity system: a case study for Germany. London, Imperial College, Faculty of Natural Sciences. Centre for Environmental Policy, Dissertation.

Winkler, J., Altmann, M. (2012): Market Designs for a Completely Renewable Power Sector. Zeitschrift für Energiewirtschaft 77 (2), S. 77–92.

Winkler, J., Sensfuß, F., Keles, D., Renz, L., Fichtner, W. (2013): Perspektiven für die langfristige Entwicklung der Strommärkte und der Förderung Erneuerbarer Energien bei ambitionierten Ausbauzielen. Diskussionspapier: Perspektiven zur aktuellen Kapazitätsmarktdiskussion in Deutschland. Karlsruhe: Fraunhofer Institut für System- und Innovationsforschung, Lehrstuhl für Energiewirtschaft, Karlsruher Institut für Technologie.

Zachmann, G. (2013): Electricity infrastructure: More border crossings or a borderless Europe? Brüssel: Bruegel. Bruegel Policy Contribution 13/05.

Ziehm, C., Wegener, H. (2013): Zur Zulässigkeit nationaler CO₂-Grenzwerte für dem Emissionshandel unterfallende neue Energieerzeugungsanlagen. Berlin: Deutsche Umwelthilfe. http://www.duh.de/uploads/media/Ziehm-Wegener_Zulässigkeit_nationaler_CO2-Grenzwerte_05-2013.pdf (05.09.2013).

Zittel, W., Zerhusen, J., Zerta, M., Arnold, N. (2013): Fossile und Nukleare Brennstoffe – die künftige Versorgungssituation. Neuss, Ottobrunn: Energy Watch Group, Ludwig Boelkow Stiftung, Reiner-Lemoine-Stiftung.

Kapitel 6

acatech (Deutsche Akademie der Technikwissenschaften) (Hrsg.) (2012a): Anpassungsstrategien in der Klimapolitik. acatech Position. München, Berlin, Brüssel: acatech.

acatech (Hrsg.) (2012b): Die Energiewende finanzierbar gestalten. Effiziente Ordnungspolitik für das Energiesystem der Zukunft. acatech Position. München, Berlin, Brüssel: acatech.

Agora Energiewende (2013): Kostenoptimaler Ausbau der Erneuerbaren Energien in Deutschland. Ein Vergleich möglicher Strategien für den Ausbau von Wind- und Solarenergie in Deutschland bis 2033. Studie. Berlin: Agora Energiewende.

Altrock, M., Oschmann, V., Theobald, C. (Hrsg.) (2011): EEG. Erneuerbare Energien Gesetz. Kommentar. 3. Aufl. München: Beck.

Ancygier, A. (2013): Vom Primus zum Bremser. Die Entwicklung der deutschen Energiewende wird vom Ausland genau beobachtet. Nicht zuletzt auch von den polnischen Nachbarn. Neue Energie 23 (8), S. 36–38.

Asselt, H. van (2010): Emissions trading: the enthusiastic adoption of an „alien“. In: Jordan, A., Huitema, D., Asselt, H. van, Rayner, T., Berkhout, F. (Hrsg.): Climate Change Policy in the European Union. Confronting the Dilemmas of Mitigation and Adaptation? Cambridge: Cambridge University Press, S. 125–144.

Bäckstrand, K., Khan, J., Kronsell, A., Lövbrand, E. (Hrsg.) (2010): Environmental Politics and Deliberative Democracy: Examining the Promise of New Modes of Governance. Cheltenham: Edward Elgar.

Benz, A., Lütz, S., Schimank, U., Simonis, G. (2007): Einleitung. In: Benz, A., Lütz, S., Schimank, U., Simonis, G. (Hrsg.): Handbuch Governance. Theoretische Grundlagen und empirische Anwendungsfelder. Wiesbaden: VS Verlag für Sozialwissenschaften, S. 9–25.

Berkhout, F., Haug, C., Rayner, T., Asselt, H. van, Hildingsson, R., Huitema, D., Jordan, A., Monni, S., Johannes, S. (2010): How do climate policies work? Dilemmas in European climate governance. In: Hulme, M., Neufeldt, H. (Hrsg.): Making climate change work for us.

BürgerEnergie Berlin (2013): BürgerEnergie Berlin. Berlin: BürgerEnergie Berlin. <http://www.buerger-energie-berlin.de/> (31.10.2013).

European perspectives on adaptation and mitigation strategies. Cambridge: Cambridge University Press, S. 137–164

BMU (Bundesministerium für Umwelt, Naturschutz und Reaktorsicherheit) (2013): Märkte stärken, Versorgung sichern. Konzept für die Umsetzung einer Strategischen Reserve in Deutschland. Ergebnisbericht des Fachdialogs „Strategische Reserve“. Berlin: BMU.

Brunnengräber, A. (2013): Multi-Level Climate Governance: Strategic Selectivities in International Politics. In: Knieling, J., Leal Filho, W. (Hrsg.): Climate Change Governance. Berlin, Heidelberg: Springer, S. 67–83.

Brunnengräber, A., Walk, H. (Hrsg.) (2007): Multi-level governance. Klima-, Umwelt- und Sozialpolitik in einer interdependenten Welt. Baden-Baden: Nomos. Schriften zur Governance-Forschung 9.

Bruns, E., Futterlieb, M., Ohlhorst, D., Wenzel, B. (2012): Netze als Rückgrat der Energiewende. Hemmnisse für die Integration erneuerbarer Energien in Strom-, Gas- und Wärmenetze. Berlin: Universitätsverlag der TU Berlin. <http://opus.kobv.de/tuberlin/volltexte/2012/3730/> (09.01.2012).

Busse, V., Hofmann, H. (2010): Bundeskanzleramt und Bundesregierung. Aufgaben, Organisation, Arbeitsweise. 5., neu bearb. und aktualisierte Aufl. Heidelberg, München, Landsberg, Frechen, Hamburg: Müller.

Calliess, C. (2008): Entflechtung im europäischen Energiebinnenmarkt: zur Vereinbarkeit der europäischen Pläne für ein Ownership Unbundling mit der Kompetenzordnung des EG-Vertrages, insbesondere Art. 295 EGV, und dem allgemeinen Gleichheitssatz. Stuttgart: Boorberg. Bochumer Beiträge zum Berg- und Energierecht 50.

Calliess, C., Dross, M. (2012): Neue Netze braucht das Land: Zur Neukonzeption von Energiewirtschaftsgesetz und Netzausbaubeschleunigungsgesetz (NABEG). JuristenZeitung 67 (20), S. 1001–1011.

Calliess, C., Hey, C. (2013): Multilevel Energy Policy in the EU: Paving the Way for Renewables? Journal for European Environmental and Planning Law 10 (2), S. 87–131.

Calliess, C., Hey, C. (2012): Erneuerbare Energien in der Europäischen Union und EEG: Eine Europäisierung von unten? In: Müller, T. (Hrsg.): 20 Jahre Recht der Erneuerbaren Energien. Baden-Baden: Nomos. Schriften zum Umweltenergierecht 10, S. 223–257.

Christensen, J. G. (2011): Regulierung im Interesse des Gemeinwohls. Eine kritische Bilanz. der moderne staat – dms 4 (1), S. 167–187.

Dagger, S. B. (2009): Energiepolitik und Lobbying. Die Novellierung des Erneuerbare-Energien-Gesetzes (EEG) 2009. Stuttgart: ibidem-Verlag.

dena (Deutsche Energie-Agentur) (2005): Energiewirtschaftliche Planung für die Netzintegration von Windenergie in Deutschland an Land und Offshore bis zum Jahr 2020. Konzept für eine stufenweise Entwicklung des Stromnetzes in Deutschland zur Anbindung und Integration von Windkraftanlagen Onshore und Offshore unter Berücksichtigung der Erzeugungs- und Kraftwerksentwicklungen sowie der erforderlichen Regelleistung. Endbericht. Köln: dena.

Deutscher Bundestag (2013): Stenografischer Bericht, 246. Sitzung. Berlin: Deutscher Bundestag. Plenarprotokoll 17/246.

Dosi, G., Nelson, R. R. (1994): An introduction to evolutionary theories in economics. *Journal of Evolutionary Economics* 4 (3), S. 153–172.

Duffield, J. S., Westphal, K. (2011): Germany and the EU Energy Policy: Conflicted Champion of Integration? In: Birchfield, V. L., Duffield, J. S. (Hrsg.): *Toward a Common European Union Energy Policy. Problems, Progress, and Prospects*. New York, NY: Palgrave Macmillan, S. 169–186.

Ecofys (2013): Impacts of restricted transmission grid expansion in a 2030 perspective in Germany. Final report. Berlin: Ecofys. POWDE1220.

EFI (Expertenkommission Forschung und Innovation) (2013): Gutachten zu Forschung, Innovation und technologischer Leistungsfähigkeit Deutschlands 2013. Berlin: EFI.

Enquete-Kommission Wachstum Wohlstand Lebensqualität (2013): Schlussbericht der Enquete-Kommission „Wachstum, Wohlstand, Lebensqualität – Wege zu nachhaltigem Wirtschaften und gesellschaftlichem Fortschritt in der Sozialen Marktwirtschaft. Berlin: Deutscher Bundestag. Bundestagsdrucksache 17/13300.

Ethikkommission Sichere Energieversorgung (2011): Deutschlands Energiewende – Ein Gemeinschaftswerk für die Zukunft. Ein Bericht im Auftrag der Bundeskanzlerin Dr. Angela Merkel. Berlin: Ethikkommission Sichere Energieversorgung.

Europäische Kommission (2013): Grünbuch. Ein Rahmen für die Klima- und Energiepolitik bis 2030. COM(2013) 169 final. Brüssel: Europäische Kommission.

Europäische Kommission (2011): Mitteilung der Kommission an das Europäische Parlament, den Rat, den Europäischen Wirtschafts- und Sozialausschuss und den Ausschuss der Regionen. Fahrplan für den Übergang zu einer wettbewerbsfähigen CO₂-armen Wirtschaft bis 2050. KOM(2011) 112 endg. Brüssel: Europäische Kommission.

Fischer, S., Geden, O. (2013): Strategiediskussion in der EU-Energie- und Klimapolitik. Neue Ziele für die Zeit nach 2020. Bonn: Friedrich-Ebert-Stiftung. Internationale Politikanalyse. <http://library.fes.de/pdf-files/id/ipa/09599.pdf> (11.02.2013).

GDV (Gesamtverband der Deutschen Versicherungswirtschaft) (2013): Positionspapier. Zur Verbesserung der Bedingungen für Investitionen in Infrastruktur und Erneuerbare Energien. Berlin: GDV. <http://www.gdv.de/2012/04/verbesserung-der-bedingungen-fur-investitionen-in-erneuerbare-energien-und-infrastruktur/positionspapier/> (17.07.2013).

Groß, T. (2011): Klimaschutzgesetze im europäischen Vergleich. *Zeitschrift für Umweltrecht* 22 (4), S. 171–177.

Hey, C. (2012): Energiewendeaußenpolitik – ein Leitbegriff einer europäisch gedachten Energiewende. Impulsreferat zum Trialog Energiewende. Vortrag, Trialog Energiewende, 03.09.2012, Berlin.

Hirschl, B. (2008): Erneuerbare Energien-Politik. Eine Multi-Level Policy-Analyse mit Fokus auf den deutschen Strommarkt. Wiesbaden: VS Verlag für Sozialwissenschaften.

Hirschl, B., Salecki, S., Böther, T., Heinbach, K. (2011): Wertschöpfungseffekte durch Erneuerbare Energien in Baden-Württemberg. Endbericht. Berlin: Institut für ökologische Wirtschaftsforschung.

Holzinger, K., Knill, C., Arts, B. (Hrsg.) (2008): *Environmental Policy Convergence in Europe. The Impact of International Institutions and Trade*. Cambridge: Cambridge University Press.

Jacob, K., Feindt, P. H., Busch, P.-O., Biermann, F. (2007): Einleitung: Politik und Umwelt – Modernisierung politischer Systeme und Herausforderung an die Politikwissenschaft. In: Jacob, K., Biermann, F., Busch, P.-O., Feindt, P. H. (Hrsg.): *Politik und Umwelt*. Wiesbaden: VS Verlag für Sozialwissenschaften. Politische Vierteljahresschrift, Sonderheft 39, S. 11–37.

Jacobs, D. (2012): *Renewable Energy Policy Convergence in the EU. The Evolution of Feed-in Tariffs in Germany, Spain and France*. Farnham, Burlington, Vt.: Ashgate.

Jacobs, D., Mez, L. (2012): Zur internationalen Vorbildfunktion von StrEG und EEG. In: Müller, T. (Hrsg.): *20 Jahre Recht der Erneuerbaren Energien*. Baden-Baden: Nomos. Schriften zum Umweltenergierecht 10, S. 258–271.

Jacobsson, S., Bergek, A. (2004): Transforming the energy sector: the evolution of technological systems in renewable energy technology. *Industrial and Corporate Change* 13 (5), S. 815–849.

Jänicke, M. (2012): Dynamic governance of clean-energy markets: how technical innovation could accelerate climate policies. *Journal of Cleaner Production* 22 (1), S. 50–59.

Jordan, A., Huitema, D., Rayner, T., Asselt, H. van (2010): *Governing the European Union: An introduction*. In: Jordan, A., Huitema, D., Asselt, H. van, Rayner, T., Berkhout, F. (Hrsg.): *Climate Change Policy in the European Union. Confronting the Dilemmas of Mitigation and Adaptation?* Cambridge: Cambridge University Press, S. 29–51.

Kaiser, R. (2013): Auf dem Weg zu einem Energiewende-Ministerium. *Zeitschrift für neues Energieerecht* 17 (2), S. 107–113.

Kemfert, C. (2010): Energie, Klimaschutz und nachhaltige Mobilität – Warum Deutschland ein Energieministerium braucht. *Vierteljahrshefte zur Wirtschaftsforschung* 79 (1), S. 141–155.

Könnölä, T., Carrillo-Hermosilla, J., Loikkanen, T., Have, R. van der (2009): *Governance of Energy System Transition – Analytical Framework and Empirical Cases in Europe and Beyond*. GoReNEST Project, Task 3. Espoo: VTT Technical Research Centre of Finland. VTT Working Papers 134.

Kooiman, J., Jentoft, S. (2009): Meta-Governance: values, norms and principles, and the making of hard choices. *Public Administration* 87 (4), S. 818–836.

Lafferty, W. M., Meadowcroft, J. (Hrsg.) (1996): *Democracy and the Environment: Problems and Prospects*. Cheltenham: Edward Elgar.

Lockwood, M. (2013): *Governance, Innovation and the Transition to a Sustainable Energy System: Perspectives from Economic Theory*. Exeter: University of Exeter, iGov. EPG Working Paper 1305.

Löschel, A., Erdmann, G., Staiß, F., Ziesing, H.-J. (2012): *Stellungnahme zum ersten Monitoring-Bericht der Bundesregierung für das Berichtsjahr 2011 der Expertenkommission zum Monitoring-Prozess „Energie der Zukunft“*. Berlin, Mannheim, Stuttgart: Expertenkommission zum Monitoring-Prozess „Energie der Zukunft“.

Luhmann, H.-J. (2013): Das Verfahren der Öffentlichkeitsbeteiligung in der Stromnetz-Ausbauplanung – eine erste Bewertung. *Energiewirtschaftliche Tagesfragen* 63 (4), S. 32–36.

- Luhmann, H.-J. (2012): Vom Ende her gesehen: Der Wettbewerb der Erneuerbaren untereinander nach dem Ausstieg aus Kernkraft und fossilen Energien. *Energiewirtschaftliche Tagesfragen* 62 (12), S. 31–32.
- Majone, G. (1997): The Agency Model: The Growth of Regulation and Regulatory Institutions in the European Union. *EIPASCOPE* 1997 (3), S. 1–6.
- Matthes, F. C., Barth, R., Acker, H. (2010): Eckpunkte für ein Klimaschutzgesetz für Deutschland. Berlin, Darmstadt, Freiburg: Öko-Institut.
- Matthes, F. C., Schlemmermeier, B., Diermann, C., Hermann, H., Hammerstein, C. von (2012): Fokussierte Kapazitätsmärkte. Ein neues Marktdesign für den Übergang zu einem neuen Energiesystem. Berlin: Öko-Institut, LBD-Beratungsgesellschaft, Raue LLP.
- Mayntz, R. (2005): Governance Theory als fortentwickelte Steuerungstheorie? In: Schuppert, G. F. (Hrsg.): *Governance-Forschung. Vergewisserung über Stand und Entwicklungslinien*. Baden-Baden: Nomos. *Schriften zur Governance-Forschung* 1, S. 11–20.
- Midttun, A. (2012): The greening of European electricity industry: A battle of modernities. *Energy Policy* 48, S. 22–35.
- Müller, E. (1999): Zum Verhältnis von nachhaltiger Entwicklung und Organisationsstrukturen. In: Weiland, U. (Hrsg.): *Perspektiven der Raum- und Umweltplanung. Festschrift für Karl-Hermann Hübler*. Berlin: Verlag für Wissenschaft und Forschung, S. 159–173.
- Müller, E. (1995): *Innenwelt der Umweltpolitik. Sozial-liberale Umweltpolitik – (Ohn)macht durch Organisation?* 2. Aufl. Opladen: Westdeutscher Verlag.
- Nanz, P., Fritsche, M. (2012): *Handbuch Bürgerbeteiligung. Verfahren und Akteure, Chancen und Grenzen*. Bonn: Bundeszentrale für politische Bildung. *Schriftenreihe* 1200.
- Nicolosi, M. (2012): *Notwendigkeit von Kapazitätsmechanismen. Endbericht*. Berlin: Ecofys.
- Nilsson, M. (2011): EU Renewable Electricity Policy: Mixed Emotions toward Harmonization. In: Birchfield, V. L., Duffield, J. S. (Hrsg.): *Toward a Common European Union Energy Policy. Problems, Progress, and Prospects*. New York, NY: Palgrave Macmillan, S. 113–130.
- Notenboom, J., Boot, P., Koelemeijer, R., Ros, J. (2012): *Climate and Energy Roadmaps towards 2050 in north-western Europe. A concise overview of long-term climate and energy policies in Belgium, Denmark, France, Germany, the Netherlands and the United Kingdom*. The Hague: PBL Netherlands Environmental Assessment Agency.
- Ohlhorst, D., Tews, K. (2013): Deutschland als Laboratorium: Das Experiment Energiewende. In: Varwick, J. (Hrsg.): *Energiewende*. Schwalbach/Ts.: Wochenschau-Verl. . *Politische Bildung* 46,2, S. 26–45.
- Ostrom, E. (2011): *Was mehr wird wenn wir teilen. Vom gesellschaftlichen Wert der Gemeingüter*. München: oekom.
- Ostrom, E. (2005): *Understanding institutional diversity*. Princeton, NJ: Princeton University Press.
- Plattform Erneuerbare Energien (2012): *Bericht der AG 3 Interaktion an den Steuerungskreis der Plattform Erneuerbare Energien, die Bundeskanzlerin und die Ministerpräsidentinnen und Ministerpräsidenten der Länder vom 15.10.2012*. Berlin: Plattform Erneuerbare Energien.

http://www.bmu.de/fileadmin/Daten_BMU/Bilder_Unterseiten/Themen/Klima_Energie/Energie/energie/bericht_plattform_ee_bf.pdf (16.05.2013).

Prittitz, V. von (2012): Bound Governance (Verfahren). Berlin: Otto-Suhr-Institut für Politikwissenschaft der Freien Universität.
http://www.volkervonprittitz.de/bound_governance_031212.pdf (23.05.2013).

Prittitz, V. von (1990): Das Katastrophenparadox. Elemente einer Theorie der Umweltpolitik. Opladen: Leske + Budrich.

Ragwitz, M., Held, A. (2012): Einspeiseregulungen als effizienter Weg zum Ausbau der Erneuerbaren Energien. In: Müller, T. (Hrsg.): 20 Jahre Recht der Erneuerbaren Energien. Baden-Baden: Nomos. Schriften zum Umweltenergierecht 10, S. 321–335.

Rave, T., Triebswetter, U., Wackerbauer, J. (2013): Koordination von Innovations-, Energie- und Umweltpolitik. München: Ifo Institut – Leibniz Institut für Wirtschaftsforschung. Studien zum deutschen Innovationssystem 10-2013.

Rest, J. (2011): Grüner Kapitalismus? Klimawandel, globale Staatenkonkurrenz und die Verhinderung der Energiewende. Wiesbaden: VS, Verlag für Sozialwissenschaften.

Rotmans, J., Loorbach, D. (2008): Transition Management: reflexive governance of societal complexity through searching, learning, and experimenting. In: Bergh, J. C. J. M. van den, Bruinsma, F. R. (Hrsg.): Managing the Transition to Renewable Energy. Theory and Practice from Local, Regional and Macro Perspectives. Cheltenham: Edward Elgar, S. 15–46.

RWE (2012): Akzeptanz für Großprojekte. Eine Standortbestimmung über Chancen und Grenzen der Bürgerbeteiligung in Deutschland. Essen: RWE.

Schambureck, D. W. K. (2010): Ressortstruktur und Ressortzuschnitt in der Bundesrepublik Deutschland insbesondere nach 1993. Bamberg, Universität Bamberg, Lehrstuhl für Verwaltungswissenschaft, Diplomarbeit

Scharpf, F. W. (1999): Governing in Europe. Effective and democratic? Oxford: Oxford University Press.

Scharpf, F. W., Reissert, B., Schnabel, F. (1976): Politikverflechtung. Bd. 1: Theorie und Empirie des kooperativen Föderalismus in der Bundesrepublik. Kronberg, Ts.: Scriptor-Verlag. Monographien Ergebnisse der Sozialwissenschaften 1.

Schreurs, M. A. (2008): From the Bottom Up: Local and Subnational Climate Change Politics. *The Journal of Environment and Development* 17 (4), S. 343–355.

Schuppert, G. F. (2010): Staat als Prozess. Frankfurt am Main, New York: Campus.

Sina, S., Meyer-Ohlendorf, N., Czarnecki, R. (2009): Ein Klimaschutzgesetz für Deutschland. Juristisches Kurzgutachten des Ecologic Instituts. Frankfurt am Main: WWF Deutschland.

Sørensen, E. (2006): Metagovernance : The Changing Role of Politicians in Processes of Democratic Governance. *The American Review of Public Administration* 36 (1), S. 98–114.

SRU (Sachverständigenrat für Umweltfragen) (2013): An Ambitious Triple Target for 2030. Comment to the Commission's Green Paper „A 2030 Framework for Climate and Energy Policies” (COM(2013) 169 final). Berlin: SRU. Comment on Environmental Policy 12.

SRU (2012): Umweltgutachten 2012. Verantwortung in einer begrenzten Welt. Berlin: Erich Schmidt.

SRU (2011): Wege zur 100 % erneuerbaren Stromversorgung. Sondergutachten. Berlin: Erich Schmidt.

Stigson, B., Babu, S. P., Bordewijk, J., Haavisto, P., Moosa, V., Morgan, J., Osborn, D., Yun, S.-J. (2013): Sustainability – Made in Germany. The Second Review by a Group of International Peers, commissioned by the German Federal Chancellery. Berlin: Rat für Nachhaltige Entwicklung. texte 44.

Stigson, B., Babu, S. P., Bordewijk, J., O'Donnell, P., Haavisto, P., Morgan, J., Osborn, D. (2009): „Sustainability Made in Germany“. We know you can do it. Peer Review der deutschen Nachhaltigkeitspolitik. Berlin: Rat für Nachhaltige Entwicklung.

SVR (Sachverständigenrat zur Begutachtung der Gesamtwirtschaftlichen Entwicklung) (2012): Stabile Architektur für Europa – Handlungsbedarf im Inland. Jahresgutachten 2012/2013. Wiesbaden: SVR.

TNS Infratest (2013): Deutscher Energiekompass 2013. Eine Untersuchung von TNS Infratest im Auftrag des If.E zur Energiewende. München, Hannover: TNS Infratest, Innovationsforum Energiewende. http://www.innovationsforum-energiewende.de/wp-content/uploads/2013/08/130904_Abschlussbericht_DEK20131.pdf (10.09.2013).

WBGU (Wissenschaftlicher Beirat der Bundesregierung Globale Umweltveränderungen) (2011): Welt im Wandel. Gesellschaftsvertrag für eine Große Transformation. Hauptgutachten. Berlin: WBGU.

Wunderlich, C. (2012): Akzeptanz und Bürgerbeteiligung für Erneuerbare Energien. Erkenntnisse aus Akzeptanz und Partizipationsforschung. Berlin: Agentur für Erneuerbare Energien. Renew's Spezial 60.

Zelli, F., Asselt, H. van (2013): Introduction. The Institutional Fragmentation of Global Environmental Governance: Causes, Consequences, and Response. *Global Environmental Politics* 13 (3), S. 1–13.

Zürn, M., Faude, B. (2013): Commentary: On Fragmentation, Differentiation, and Coordination. *Global Environmental Politics* 13 (3), S. 119–130.

Bundesministerium für Umwelt, Naturschutz und Reaktorsicherheit

Erlass über die Einrichtung eines Sachverständigenrates für Umweltfragen bei dem Bundesministerium für Umwelt, Naturschutz und Reaktorsicherheit

Vom 1. März 2005

§ 1

Zur periodischen Begutachtung der Umweltsituation und Umweltbedingungen der Bundesrepublik Deutschland und zur Erleichterung der Urteilsbildung bei allen umweltpolitisch verantwortlichen Instanzen sowie in der Öffentlichkeit wird ein Sachverständigenrat für Umweltfragen gebildet.

§ 2

(1) Der Sachverständigenrat für Umweltfragen besteht aus sieben Mitgliedern, die über besondere wissenschaftliche Kenntnisse und Erfahrungen im Umweltschutz verfügen müssen.

(2) Die Mitglieder des Sachverständigenrates für Umweltfragen dürfen weder der Regierung oder einer gesetzgebenden Körperschaft des Bundes oder eines Landes noch dem öffentlichen Dienst des Bundes, eines Landes oder einer sonstigen juristischen Person des öffentlichen Rechts, es sei denn als Hochschullehrer oder -lehrerin oder als Mitarbeiter oder Mitarbeiterin eines wissenschaftlichen Instituts, angehören. Sie dürfen ferner nicht Repräsentant oder Repräsentantin eines Wirtschaftsverbandes oder einer Arbeitgeber- oder Arbeitnehmerorganisation sein oder zu diesen in einem ständigen Dienst- oder Geschäftsbesorgungsverhältnis stehen; sie dürfen auch nicht während des letzten Jahres vor der Berufung zum Mitglied des Sachverständigenrates für Umweltfragen eine derartige Stellung innegehabt haben.

§ 3

Der Sachverständigenrat für Umweltfragen soll die jeweilige Situation der Umwelt und deren Entwicklungstendenzen darstellen. Er soll Fehlentwicklungen und Möglichkeiten zu deren Vermeidung oder zu deren Beseitigung aufzeigen.

§ 4

Der Sachverständigenrat für Umweltfragen ist nur an den durch diesen Erlass begründeten Auftrag gebunden und in seiner Tätigkeit unabhängig.

§ 5

Der Sachverständigenrat für Umweltfragen gibt während der Abfassung seiner Gutachten den jeweils fachlich betroffenen Bundesministerien oder ihren Beauftragten Gelegenheit, zu wesentlichen sich aus seinem Auftrag ergebenden Fragen Stellung zu nehmen.

§ 6

Der Sachverständigenrat für Umweltfragen kann zu einzelnen Beratungsthemen Behörden des Bundes und der Länder hören sowie Sachverständigen, insbesondere Vertretern und Vertreterinnen von Organisationen der Wirtschaft und der Umweltverbände, Gelegenheit zur Äußerung geben.

§ 7

(1) Der Sachverständigenrat für Umweltfragen erstattet alle vier Jahre ein Gutachten und leitet es der Bundesregierung jeweils im Monat Mai zu.

Das Gutachten wird vom Sachverständigenrat für Umweltfragen veröffentlicht.

(2) Der Sachverständigenrat für Umweltfragen erstattet zu Einzelfragen zusätzliche Gutachten oder gibt Stellungnahmen ab. Das Bundesministerium für Umwelt, Naturschutz und Reaktorsicherheit kann den Sachverständigenrat für Umweltfragen mit der Erstattung weiterer Gutachten oder Stellungnahmen beauftragen. Der Sachverständigenrat für Umweltfragen leitet Gutachten oder Stellungnahmen nach Satz 1 und 2 dem Bundesministerium für Umwelt, Naturschutz und Reaktorsicherheit zu.

§ 8

(1) Die Mitglieder des Sachverständigenrates für Umweltfragen werden vom Bundesministerium für Umwelt, Naturschutz und Reaktorsicherheit nach Zustimmung des Bundeskabinetts für die Dauer von vier Jahren berufen. Dabei wird auf die gleichberechtigte Teilhabe von Frauen und Männern nach Maßgabe des Bundesgremienbesetzungsgesetzes hingewirkt. Wiederberufung ist möglich.

(2) Die Mitglieder können jederzeit schriftlich dem Bundesministerium für Umwelt, Naturschutz und Reaktorsicherheit gegenüber ihr Ausscheiden aus dem Rat erklären.

(3) Scheidet ein Mitglied vorzeitig aus, so wird ein neues Mitglied für die Dauer der Amtszeit des ausgeschiedenen Mitglieds berufen; Wiederberufung ist möglich.

§ 9

(1) Der Sachverständigenrat für Umweltfragen wählt in geheimer Wahl aus seiner Mitte einen Vorsitzenden oder eine Vorsitzende für die Dauer von vier Jahren. Wiederwahl ist möglich.

(2) Der Sachverständigenrat für Umweltfragen gibt sich eine Geschäftsordnung. Sie bedarf der Genehmigung des Bundesministeriums für Umwelt, Naturschutz und Reaktorsicherheit.

(3) Vertritt eine Minderheit bei der Abfassung der Gutachten zu einzelnen Fragen eine abweichende Auffassung, so hat sie die Möglichkeit, diese in den Gutachten zum Ausdruck zu bringen.

§ 10

Der Sachverständigenrat für Umweltfragen wird bei der Durchführung seiner Arbeit von einer Geschäftsstelle unterstützt.

§ 11

Die Mitglieder des Sachverständigenrates für Umweltfragen und die Angehörigen der Geschäftsstelle sind zur Verschwiegenheit über die Beratungen und die vom Sachverständigenrat als vertraulich bezeichneten Beratungsunterlagen verpflichtet. Die Pflicht zur Verschwiegenheit bezieht sich auch auf Informationen, die dem Sachverständigenrat gegeben und als vertraulich bezeichnet werden.

§ 12

(1) Die Mitglieder des Sachverständigenrates für Umweltfragen erhalten eine pauschale Entschädigung sowie Ersatz ihrer Reisekosten. Diese werden vom Bundesministerium für Umwelt, Naturschutz und Reaktorsicherheit im Einvernehmen mit dem Bundesministerium des Innern und dem Bundesministerium der Finanzen festgesetzt.

(2) Die Kosten des Sachverständigenrates für Umweltfragen trägt der Bund.

§ 13

(1) Im Hinblick auf den in § 7 Abs. 1 neu geregelten Termin für die Zuleitung des Gutachtens an die Bundesregierung kann das Bundesministerium für Umwelt, Naturschutz und Reaktorsicherheit die bei Inkrafttreten dieses Erlasses laufenden Berufenperioden der Mitglieder des Sachverständigenrates ohne Zustimmung des Bundeskabinetts bis zum 30.06.2008 verlängern.

§14

Der Erlass über die Einrichtung eines Rates von Sachverständigen für Umweltfragen bei dem Bundesminister für Umwelt, Naturschutz und Reaktorsicherheit vom 10. August 1990 (GMBI. 1990, Nr. 32 , S. 831) wird hiermit aufgehoben.

Berlin, den 1. März 2005

Der Bundesminister für Umwelt, Naturschutz und Reaktorsicherheit

Jürgen Trittin

Publikationsverzeichnis

Umweltgutachten, Sondergutachten, Materialienbände, Stellungnahmen, Kommentare zur Umweltpolitik und Thesenpapiere

Ab **2007** sind Umweltgutachten und Sondergutachten im Buchhandel oder über die Erich-Schmidt-Verlag GmbH und Co., Genthiner Str. 30 G, 10785 Berlin, zu beziehen.

Umweltgutachten und Sondergutachten von **2004 bis 2006** sind erhältlich im Buchhandel oder direkt bei der Nomos-Verlagsgesellschaft Baden-Baden; Postfach 10 03 10, 76484 Baden-Baden, im Internet unter www.nomos.de.

Bundestagsdrucksachen können bei der Bundesanzeiger Verlagsgesellschaft mbH, Postfach 100534, 50445 Köln, im Internet unter www.bundesanzeiger.de erworben werden.

Ab 1998 stehen die meisten Publikationen als Download im Adobe PDF-Format auf der Webseite des SRU zur Verfügung (www.umweltrat.de).

UMWELTGUTACHTEN

Umweltgutachten 2012

Verantwortung in einer begrenzten Welt

Berlin: Erich Schmidt Verlag, 2012, 422 S.,

ISBN 978-3-503-13898-2

(Bundestagsdrucksache 17/10285)

Umweltgutachten 2008

Umweltschutz im Zeichen des Klimawandels

Berlin: Erich Schmidt Verlag, 2008, 597 S.,

ISBN 978-3-503-11091-9

(Bundestagsdrucksache 16/9990)

Umweltgutachten 2004

Umweltpolitische Handlungsfähigkeit sichern

Baden-Baden: Nomos, 2004, 669 S., ISBN:

3-8329-0942-7

(Bundestagsdrucksache 15/3600)

Umweltgutachten 2002

Für eine neue Vorreiterrolle

Stuttgart: Metzler-Poeschel, 2002, 550 S.,

ISBN: 3-8246-0666-6

(Bundestagsdrucksache 14/8792)

Umweltgutachten 2000

Schritte ins nächste Jahrtausend

Stuttgart: Metzler-Poeschel, 2000, 688 S.,

ISBN: 3-8246-0620-8

(Bundestagsdrucksache 14/3363)

SONDERGUTACHTEN

Vorsorgestrategien für Nanomaterialien

Berlin: Erich Schmidt Verlag, 2011, 354 S.,
ISBN 978-3-503-13833-3

(Bundestagsdrucksache 17/7332)

Wege zur 100 % erneuerbaren Stromversorgung

Berlin: Erich Schmidt Verlag, 2011, 396 S.,
ISBN 978-3-503-13606-3

(Bundestagsdrucksache 17/4890)

Klimaschutz durch Biomasse

Berlin: Erich Schmidt Verlag, 2007, 124 S.,
ISBN 978-3-503-10602-8

(Bundestagsdrucksache 16/6340)

Umweltverwaltungen unter Reformdruck Herausforderungen, Strategien, Perspektiven

Berlin: Erich Schmidt Verlag, 2007, 250 S.,
ISBN 978-3-503-10309-6

(Bundestagsdrucksache 16/4690)

Umwelt und Straßenverkehr Hohe Mobilität – Umweltverträglicher Verkehr

Baden-Baden: Nomos, 2005, 347 S., ISBN
3-8329-1447-1

(Bundestagsdrucksache 15/5900)

Meeresumweltschutz für Nord- und Ostsee

Baden-Baden: Nomos, 2004, 265 S., ISBN
3-8329-0630-4

(Bundestagsdrucksache 15/2626)

Für eine Stärkung und Neuorientierung des Naturschutzes

Stuttgart: Metzler-Poeschel, 2002, 211 S.,
ISBN 3-8246-0668-2

(Bundestagsdrucksache 14/9852)

MATERIALIEN ZUR UMWELTFORSCHUNG

Nr. 45

Schienengüterverkehr 2050 – Szenarien für einen nachhaltigen Güterverkehr

Michael Holzhey, René Naumann, Felix
Berschin, Ingo Kühl, Thomas Petersen

Berlin: SRU, 2012, 38 S.

Nr. 44

Systemkonflikt in der Transformation der Stromversorgung

Fraunhofer IWES

Berlin: SRU, 2011, 24 S.

Nr. 43

Planungs-, genehmigungs- und naturschutzrechtliche Fragen des Netzausbaus und der untertägigen Speichererrichtung zur Integration erneuerbarer Energien in die deutsche Stromversorgung

Prof. Dr. Jens-Peter Schneider

Berlin: SRU, 2011, 99 S.

Nr. 42

Möglichkeiten und Grenzen der Integration verschiedener regenerativer Energiequellen zu einer 100% regenerativen Stromversorgung der Bundesrepublik Deutschland bis zum Jahr 2050

Deutsches Zentrum für Luft- und Raumfahrt

Berlin: SRU, 2010, 80 S.

Nr. 41

Optionen der elektrischen Energieübertragung und des Netzausbaus – Technische Möglichkeiten und Kosten transeuropäischer Elektrizitätsnetze als Basis einer 100% erneuerbaren Stromversorgung in

Deutschland mit dem Zeithorizont 2050

Prof. Dr. Heinrich Brakelmann, Prof. Dr.

Istvan Erlich

Berlin: SRU, 2010, 87 S.

Nr. 40

**Möglichkeiten des großräumigen
(transeuropäischen) Ausgleichs von
Schwankungen großer Teile
intermittierender
Elektrizitätseinspeisungen aus
regenerativen Energiequellen in
Deutschland im Rahmen einer 100%
regenerativen Stromversorgung mit dem
Zeithorizont 2050**

Dr. Gregor Czisch

Berlin: SRU, 2010, 135 S.

Nr. 39

**Umsetzung der EU-
Wasserrahmenrichtlinie in Deutschland –
Bestandsaufnahme, Monitoring,
Öffentlichkeitsbeteiligung und wichtige
Bewirtschaftungsfragen**

Tanja Leinweber

Berlin: SRU, 2009, 51 S.

Nr. 38

**Zwischen Wissenschaft und Politik
35 Jahre Gutachten des
Sachverständigenrates für Umweltfragen**

Hans-Joachim Koch, Christian Hey

Berlin: Erich Schmidt Verlag, 2009, 304 S.,

ISBN: 978-3-503-11642-3

Nr. 37

**Szenarien der Agrarpolitik –
Untersuchung möglicher
agrарstruktureller und ökonomischer
Effekte unter Berücksichtigung
umweltpolitischer Zielsetzungen**

Stephan Hubertus Gay, Bernhard Osterburg,

Thomas Schmidt

Berlin: SRU, 2004, 208 S.

Nr. 36

**Analyse der Bedeutung von
naturschutzorientierten Maßnahmen in
der Landwirtschaft im Rahmen der
Verordnung (EG) 1257/1999 über die
Förderung der Entwicklung des
ländlichen Raums**

Bernhard Osterburg

Stuttgart: Metzler-Poeschel, 2002, 103 S.,

ISBN: 3-8246-0680-1

Nr. 35

**Waldnutzung in Deutschland –
Bestandsaufnahme, Handlungsbedarf
und Maßnahmen zur Umsetzung des
Leitbildes einer nachhaltigen Entwicklung**

Harald Plachter, Jutta Kill, Karl-Reinhard

Volz, Frank Hofmann, Roland Meder

Stuttgart: Metzler-Poeschel, 2000, 298 S.,

ISBN: 3-8246-0622-4

Nr. 34

**Die umweltpolitische Dimension der
Osterweiterung der Europäischen Union:
Herausforderungen und Chancen**

Alexander Carius, Ingmar von Homeyer,

Stefani Bär

Stuttgart: Metzler-Poeschel, 2000, 138 S.,

ISBN: 3-8246-0621-6

STELLUNGNAHMEN

Novellierung der Düngeverordnung: Nährstoffüberschüsse wirksam begrenzen

August 2013, 22 S.

(in Zusammenarbeit mit den
Wissenschaftlichen Beiräten für Agrarpolitik
und für Düngungsfragen beim
Bundesministerium für Ernährung,
Landwirtschaft und Verbraucherschutz)

Nr. 18

Fracking zur Schiefergasgewinnung Ein Beitrag zur energie- und umweltpolitischen Bewertung

Mai 2013, 56 S.

Nr. 17

Für einen wirksamen Meeresnaturschutz Fischereimanagement in Natura 2000-Gebieten in der deutschen AWZ

November 2012, 23 S.

Nr. 16

Fischbestände nachhaltig bewirtschaften Zur Reform der Gemeinsamen Fischereipolitik

November 2011, 50 S.

Nr. 15

100% erneuerbare Stromversorgung bis 2050: klimaverträglich, sicher, bezahlbar

Mai 2010, 92 S.

Nr. 14

Für eine zeitgemäße Gemeinsame Agrarpolitik (GAP)

November 2009, 28 S.

Nr. 13

Abscheidung, Transport und Speicherung von Kohlendioxid

Der Gesetzentwurf der Bundesregierung im Kontext der Energiedebatte

April 2009, 23 S.

Nr. 12

Arzneimittel in der Umwelt

April 2007, 51 S.

Nr. 11

Die nationale Umsetzung des europäischen Emissionshandels: Marktwirtschaftlicher Klimaschutz oder Fortsetzung der energiepolitischen Subventionspolitik mit anderen Mitteln?

April 2006, 15 S.

Nr. 10

Der Umweltschutz in der Föderalismusreform

Februar 2006, 23 S.

Nr. 9

Auf dem Weg zur Europäischen Ressourcenstrategie: Orientierung durch ein Konzept für eine stoffbezogene Umweltpolitik

November 2005, 15 S.

Nr. 8

Die Registrierung von Chemikalien unter dem REACH-Regime – Prioritätensetzung und Untersuchungstiefe

Oktober 2005, 53 S.

Nr. 7

Kontinuität in der Klimapolitik – Kyoto- Protokoll als Chance

September 2005, 19 S.

Nr. 6

Feinstaub durch Straßenverkehr – Bundespolitischer Handlungsbedarf

Juni 2005, 22 S.

Nr. 5

Rechtsschutz für die Umwelt – die altruistische Verbandsklage ist unverzichtbar

Februar 2005, 33 S.

Nr. 4

Zur Wirtschaftsverträglichkeit der Reform der Europäischen Chemikalienpolitik

Juli 2003, 36 S.

Nr. 3

Zur Einführung der Strategischen Umweltprüfung in das Bauplanungsrecht

Mai 2003, 17 S.

Nr. 2

Windenergienutzung auf See

April 2003, 20 S.

Nr. 1

Zum Konzept der Europäischen Kommission für eine gemeinsame Meeresumweltschutzstrategie

Februar 2003, 13 S.

Stellungnahme zum Referentenentwurf einer novellierten 17. BImSchV

August 2002, 24 S.

Stellungnahme zur Anhörung der Monopolkommission zum Thema "Wettbewerb in der Kreislauf- und Abfallwirtschaft"

Februar 2002, 7 S.

Stellungnahme zum Regierungsentwurf zur deutschen Nachhaltigkeitsstrategie

Februar 2002, 4 S.

Stellungnahme zum Ziel einer 40-prozentigen CO₂-Reduzierung

Dezember 2001, 3 S.

Stellungnahme zum Entwurf eines Gesetzes zur Neuregelung des

Bundesnaturschutzgesetzes

März 2001, 9 S.

KOMMENTARE ZUR UMWELTPOLITIK

Nr. 12

**An Ambitious Triple Target for 2030
Comment to the Commission's Green Paper "A 2030 Framework for Climate and Energy Policies" (COM(2013) 169 final)**

Juni 2013, 12 S.

(nur in englischer Sprache)

Nr. 11

Die Reform der europäischen Agrarpolitik: Chancen für eine Neuausrichtung nutzen

Januar 2013, 30 S.

Nr. 10

Respecting environmental limits – A challenge for the 7th Environmental Action Programme

Recommendations by the German Advisory Council on the Environment

Mai 2012, 22 S.

(nur in englischer Sprache)

Nr. 9

Ökologische Leitplanken setzen, natürliche Lebensgrundlagen schützen – Empfehlungen zum Fortschrittbericht 2012 zur nationalen Nachhaltigkeitsstrategie

September 2011, 22 S.

Nr. 8

Laufzeitverlängerung gefährdet Erfolg der erneuerbaren Energien

September 2010, 12 S.

Nr. 7

**Towards Sustainable Fisheries
Comment to the Commission's Green
Paper "Reform of the Common Fisheries
Policy" (COM(2009)163 final)**

Oktober 2009, 10 S.

(nur in englischer Sprache)

Nr. 6

Klimaschutz in der Finanzkrise

Dezember 2008, 23 S.

Nr. 5

**Der Vorschlag der Europäischen
Kommission für eine
Meeresschutzstrategie – Rückzug aus der
europäischen Verantwortung?**

April 2006, 15 S.

Nr. 4

**Koexistenz sichern: Zur Novellierung des
Gentechnikgesetzes**

März 2004, 14 S.

Nr. 3

**Nationale Umsetzung der Reform der
europäischen Agrarpolitik**

März 2004, 7 S.

Nr. 2

**Emissionshandel und Nationaler
Allokationsplan**

März 2004, 15 S.

Nr. 1

Das Dosenpfand im Rechtsstreit

November 2002, 5 S.

THESENPAPIERE

**Weichenstellungen für eine nachhaltige
Stromversorgung**

Mai 2009, 25 S.

Mitglieder

Sachverständigenrat für Umweltfragen
Stand: November 2013

Prof. Dr. Martin Faulstich

(Vorsitzender)

Professor für Umwelt- und Energietechnik
an der Technischen Universität Clausthal und
Geschäftsführer des CUTEC Instituts

Prof. Dr. Karin Holm-Müller

(stellvertretende Vorsitzende)

Professorin für Ressourcen- und Umweltökonomik
an der landwirtschaftlichen Fakultät
der Rheinischen Friedrich-Wilhelms-Universität Bonn

Prof. Dr. Harald Bradke

Leiter des Competence Centers Energietechnologien und
Energiesysteme im Fraunhofer-Institut für System- und
Innovationsforschung ISI in Karlsruhe und
Honorarprofessor an der Universität Kassel

Prof. Dr. Christian Calliess

Professor für öffentliches Recht und Europarecht
am Fachbereich Rechtswissenschaft
der Freien Universität Berlin

Prof. Dr. Heidi Foth

Professorin für Umwelttoxikologie und
Direktorin des Instituts für Umwelttoxikologie
der Martin-Luther-Universität Halle-Wittenberg

Prof. Dr. Manfred Niekisch

Professor für Internationalen Naturschutz
an der Goethe-Universität Frankfurt und
Direktor des Frankfurter Zoos

Prof. Dr. Miranda Schreurs

Professorin für Vergleichende Politikwissenschaft und
Leiterin des Forschungszentrums für Umweltpolitik
an der Freien Universität Berlin

Sachverständigenrat für Umweltfragen

Geschäftsstelle
Luisenstraße 46
10117 Berlin

Telefon: (030) 26 36 96-0
E-Mail: info@umweltrat.de
Internet: www.umweltrat.de